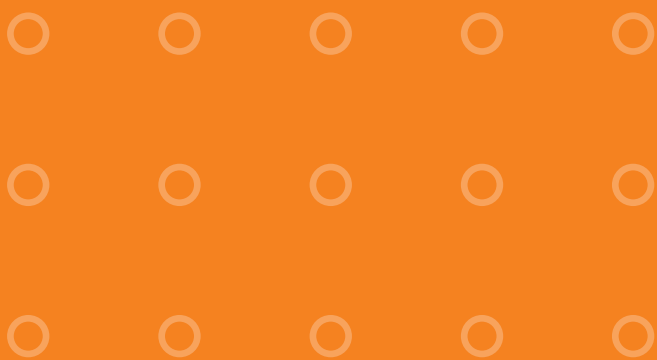


Perfekt abgeschottet

Kabelabschottungs-Systeme von OBO

Das Komplettprogramm mit allen Systemen -
Neuheiten für die perfekte Kabelabschottung

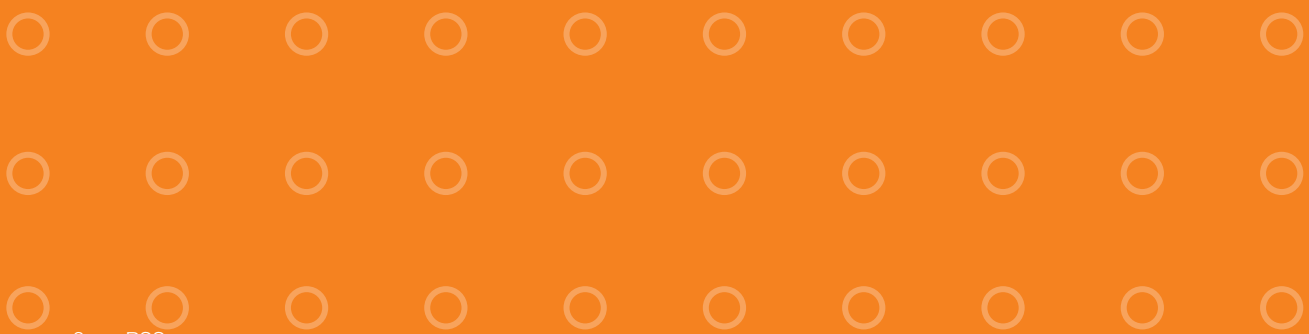
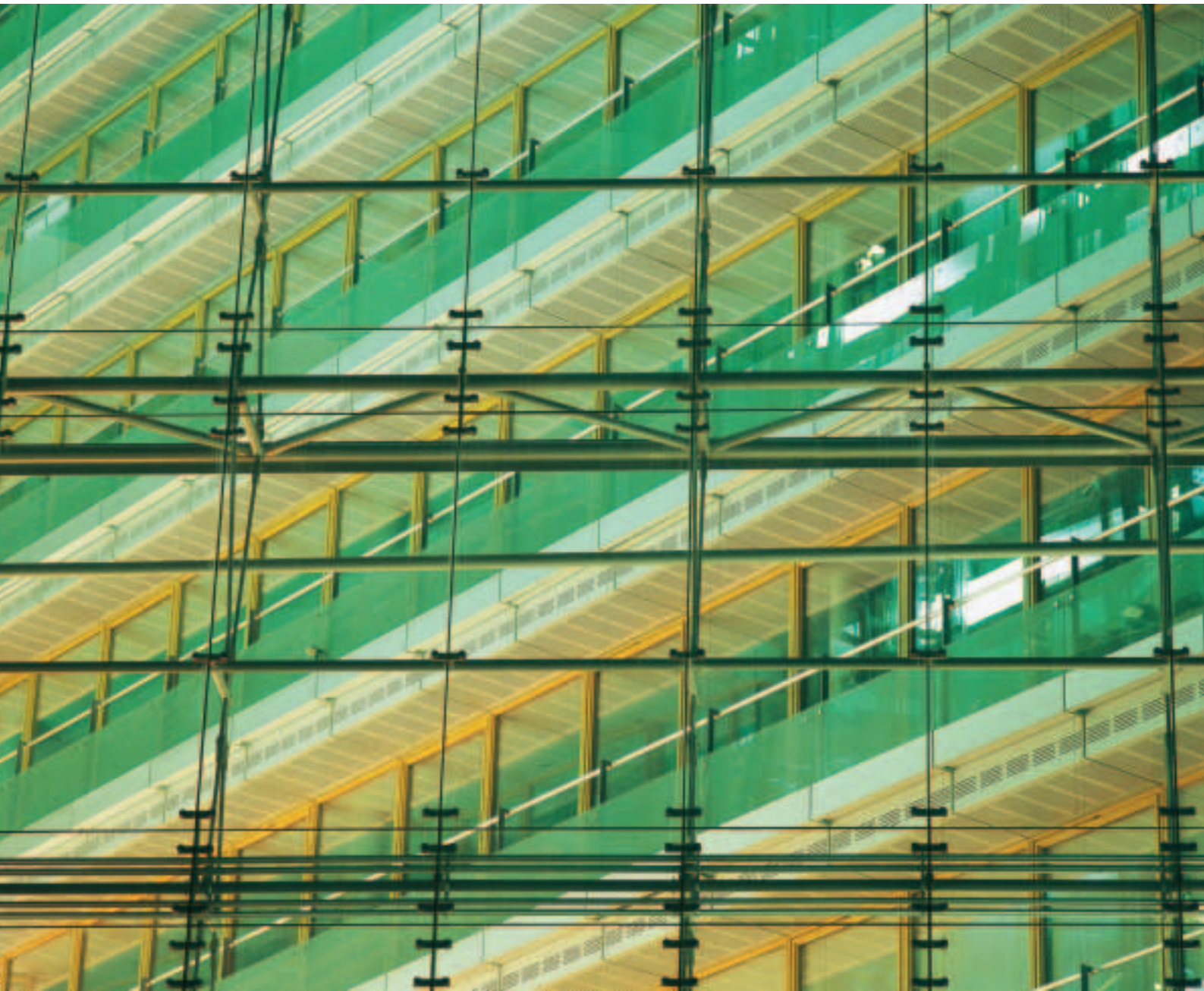
BSS Brandschutz-Systeme



OBO
BETTERMANN

Mit Sicherheit geschützt

Brandschutz mit System



Größte Sicherheit im kleinsten Detail

Jede Kette ist nur so stark wie ihr schwächstes Glied. Das aufwändigste Brandschutzkonzept kann im Ernstfall versagen, wenn es auch nur eine kleine Schwachstelle gibt – zum Beispiel in der Elektroinstallation. OBO BSS-Brandschutz-Systeme geben Sicherheit für alle Elektroinstallationen, an die besondere Anforderungen hinsichtlich des Brandschutzes gestellt werden. Dies ist oft bei Gebäuden der Fall, in denen viele Menschen aufeinander treffen. Unsere Brandschutz-Systeme stellen sicher, dass im Brandfall Feuer und Rauch nicht in andere Brandabschnitte gelangen. So bleiben die wichtigsten Gebäudefunktionen der Brandschutzklasse entsprechend erhalten und Anlagen, die zur Evakuierung und zur Brandbekämpfung notwendig sind, funktionsfähig. So können Menschenleben und auch Sachwerte geschützt werden.



Zuverlässig sicher

Die Kabelabschottungen werden in die folgenden Feuerwiderstandsklassen eingeteilt:

Feuerwiderstandsklasse:	S 30	S 90	S 120
Feuerwiderstandsdauer:	mind. 30 Min.	mind. 90 Min.	mind. 120 Min.

Für alle Kabelabschottungen liegen entsprechende bauaufsichtliche Zulassungen vor oder sind beantragt. So ist gewährleistet, dass die geforderten Feuerwiderstandsklassen zuverlässig erreicht werden – und Sie bei OBO auf der sicheren Seite sind.

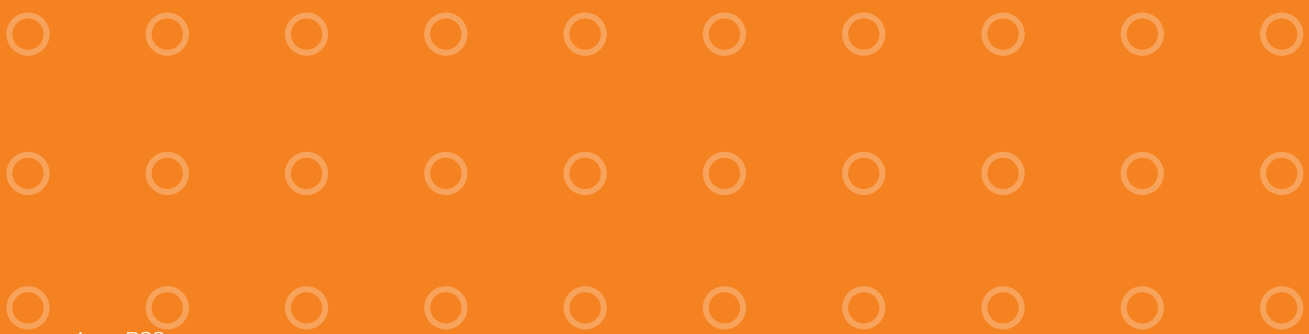
Neu von OBO

Um allen baulichen Gegebenheiten gerecht werden zu können, haben wir unser Programm an Kabelabschottungen erweitert. Zusammen mit den schon bekannten Schottsystemen stehen nun verschiedenste Lösungen zur Verfügung, mit denen Sie für nahezu jede Einbausituation die ideale Kabelabschottung erstellen können.

Neu im Programm sind:

- **OBO FBA-B**
Flexible Schaumblöcke
- **OBO FBA-S**
Flexible Schaumstopfen
- **OBO FBA-D**
Dosenbohrerschott
- **OBO FBA-SR**
Fertigteilschott Rund
- **OBO FBA-F**
Fertigteilschott Eckig
- **OBO FPS**
Fertigplattenschott

Auf der sicheren Seite:
OBO FBA-Kabelabschottungen



OBO FBA-Kabelabschottungen

Bei den neuen OBO FBA-Kabelabschottungen handelt es sich um eine Weiterentwicklung der bewährten OBO FBA-Schottungen. Durch verbesserte Materialien sind die Anwendungsmöglichkeiten der einzelnen Systeme deutlich optimiert worden. Speziell für den Einsatz in leichten Trennwänden wurden ideale Sonderlösungen entwickelt, so dass jetzt der Einbau in nahezu allen Arten von Wänden und Decken möglich ist.



Massivwände aus Mauerwerk, Beton/Stahlbeton und aus Porenbeton-Bauplatten



Leichte Trennwände in Ständerbauart mit Stahlunterkonstruktion und beidseitiger Beplankung aus nichtbrennbaren Bauplatten



Massivdecken aus Beton/Stahlbeton und aus Porenbeton

Produktbeschreibung

OBO FBA-Bauteile bestehen aus einem geschlossenzelligen Schaumstoff. Im Brandfall dehnen sich die FBA-Produkte ohne nennenswerte Druckentwicklung aus und bilden einen isolierenden Kohlenstoffschaum. Dieser verhindert zuverlässig den Durchtritt von Feuer und Rauch durch die Kabelabschottung. Durch die Verwendung vorgefertigter Bauteile ist die Montage der verschiedenen FBA-Kabelabschottungen sehr einfach, schnell, staub- und faserfrei möglich. Dies gilt natürlich auch für eventuell notwendige Nachinstallation. Ein Aspekt, der beispielsweise bei der Installation in EDV- und Laborräumen besonders wichtig ist. Für die Verarbeitung sind keine besonderen Werkzeuge erforderlich.

In Abhängigkeit von der Feuerwiderstandsklasse der Kabelabschottung und der Einbaulage sind gemäß Angaben der bauaufsichtlichen Zulassungen folgende Mindestbauteildicken zu berücksichtigen:

	Feuerwiderstandsklasse	
	S 30 	S 90 
Massivwand	mind. 5 cm	mind. 10 cm
Leichte Trennwand	mind. 7,5 cm	mind. 10 cm
Massivdecke	mind. 15 cm	mind. 15 cm

Anwendungsbereich

Gemäß den Zulassungen des DIBt dürfen mit den FBA-Bauteilen Kabelabschottungen der Feuerwiderstandsklasse S 30 und S 90 in Massivwänden, leichten Trennwänden und Massivdecken erstellt werden.

Zugelassene Durchführungsmöglichkeit

Durch die Abschottung dürfen Elektrokabel und -leitungen aller Art (auch Lichtwellenleiter) hindurchgeführt werden, wobei maximal 60 % der Rohbauöffnung mit Kabeln belegt sein darf. Die Größe des Gesamtleiterquerschnittes des einzelnen Kabels ist nicht begrenzt. Kabel mit einem Durchmesser von maximal 21 mm dürfen zu einem Kabelbündel zusammengefasst werden, wobei der Durchmesser des Bündels begrenzt ist auf 10 cm. Innerhalb der Zwickel ist ein Verfüllen mit der FBA-Brandschutzmasse nicht erforderlich. Für die Kabelabschottung OBO FBA-D ist diese Kabelbündelung allerdings nicht zulässig. Kabeltragekonstruktionen (Kabelrinnen und -leitern) aus Stahl-, Aluminium- oder Kunststoffprofilen dürfen ebenfalls durch die Abschottung geführt werden. Außerdem ist es zulässig, einzelne Leitungen aus Stahl- oder Kunststoffrohren für Steuerungszwecke durch die Schottungen zu führen, sofern deren Außendurchmesser nicht größer ist als 15 mm.

Übereinstimmungsbestätigung und Kennzeichnung

Wie in den jeweiligen bauaufsichtlichen Zulassungen gefordert, ist nach Abschluss der Montage der FBA-Kabelabschottungen das in den Beipacksets FBA-BS enthaltene Wandschild OBO FBA-WS auszufüllen und neben den Schottungen zu befestigen. Zur Bestätigung der korrekten Montageausführung ist zudem die Übereinstimmungsbestätigung auszufüllen und dem Bauherrn zu übergeben.

Hinweis

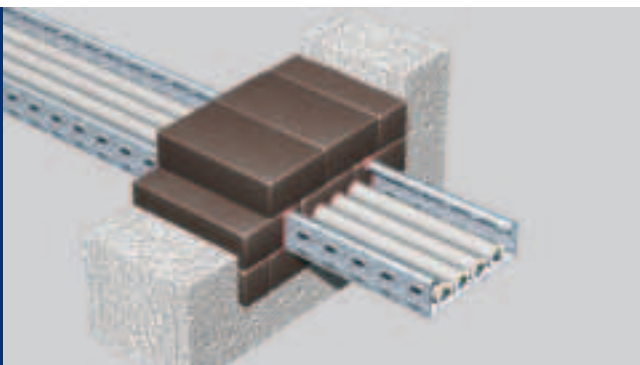
Grundsätzlich sind alle Bestimmungen der jeweiligen bauaufsichtlichen Zulassung zu berücksichtigen.



OBO FBA-B Flexible Schaumblöcke

DIBt Zulassung Z-19.15-1556

Mit den flexiblen Schaumblöcken FBA-B können eckige Kabelabschottungen sehr einfach, schnell und sauber erstellt werden.



FBA-B Schottabmessungen

Die Kabelabschottung mit OBO FBA-Blöcken darf folgende Abmessungen nicht überschreiten:

Bauteil	Schottabmessung
Massivwand F 30	Breite max. 84 cm, Höhe max. 54 cm
Massivwand F 90	Breite max. 100 cm, Höhe max. 60 cm bzw. Breite max. 60 cm, Höhe max. 100 cm
Leichte Trennwand	Breite max. 84 cm, Höhe max. 54 cm
Massivdecken	Breite max. 40 cm, Länge unbegrenzt

Systembeschreibung

OBO FBA-B sind eckige Schaumblöcke, mit denen sich Kabelabschottungen mittlerer Größe sehr einfach realisieren lassen. Bei Einbau der Blöcke in Längsrichtung wird die Feuerwiderstandsklasse S 90, bei Quereinbau der FBA-Blöcke die Klasse S 30 erzielt.

Montagehinweise

Die FBA-Blöcke sind stramm sitzend in den Durchbruch einzusetzen. Hierzu sind diese mit einem Messer passgenau zuzuschneiden. Zur Montageerleichterung kann zum Schluss der Vakuumblock FBA-BV eingesetzt werden. Die Kunststoffhülle dieser Blöcke wird nach der Montage nur eingeschnitten, die Blöcke quellen dann wieder bis zur Ursprungsgröße auf. Alle Fugen und Spalten zwischen den Kabeln, Kabeltragsystemen und Blöcken sind mit der FBA-M Brandschutzmasse mindestens 2 cm tief zu verfüllen.

Besondere Montagehinweise

Ist die Wand oder Deckenstärke geringer als die Mindestschottdicke, sind zusätzlich Aufleistungen erforderlich. Diese müssen aus mindestens 100 mm breiten, nichtbrennbaren Bauplatten bestehen und sind rahmenartig auf der Wand- bzw. Deckenoberfläche so aufzubringen, dass sich die der Feuerwiderstandsklasse entsprechende Mindestbauteildicke ergibt.

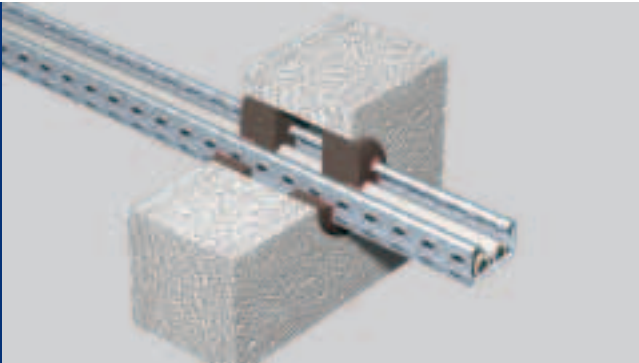
Nachinstallation

Bei Nachinstallationen müssen die Blöcke aus der Schottung gezogen und nach der Kabelinstallation entsprechend dem Ersteinbau wieder montiert werden.

OBO FBA-S Flexible Schaumstopfen

DIBt Zulassung Z-19.15-1558

Die runden Schaumstopfen FBA-S stellen eine einfache und schnelle Möglichkeit zur Erstellung von Kabelabschottungen in Kernbohrungen dar.



FBA-S Schottabmessungen

Für die Kabelabschottung mit OBO FBA-Stopfen sind folgende Abmessungen zu beachten:

Feuerwiderstandsklasse	Schottdicke	Schottgröße
S 30	mind. 12 cm	max. 25 cm
S 90	mind. 15 cm	max. 25 cm

Systembeschreibung

OBO FBA-S sind runde Schaumstopfen in verschiedenen Größen. Sie sind die ideale Lösung zur Erstellung von Kabelabschottungen in Kernbohrungen in Massivwänden und -decken. Die Stopfen dürfen auch zum Verschließen von Reserveöffnungen eingesetzt werden.

Montagehinweise

Zum Verschließen der Kernbohrungen muss von jeder Seite ein FBA-Stopfen bündig mit der Oberfläche stramm sitzend eingebaut werden. Entsprechend der Kabelbelegung sind mit einem Messer passgenaue Ausnehmungen aus den Stopfen zu schneiden. Alle Fugen zwischen den Kabeln, den Kabeltragekonstruktionen und den Stopfen sind mindestens 2 cm tief mit der FBA-M Brandschutzmasse zu verfüllen. Der sich eventuell ergebende Freiraum zwischen den beiden Stopfen muss nicht ausgefüllt werden.

Besondere Montagehinweise

Ist die Dicke der Wand oder Decke geringer als die geforderte Mindestschottdicke, sind Aufleistungen aus nichtbrennbaren Bauplatten um die Kernbohrung herum erforderlich. Die Dicke der Aufleistung ist so zu wählen, dass die sich ergebende Bauteildicke mindestens der geforderten Schottdicke für die jeweilige Feuerwiderstandsklasse entspricht.

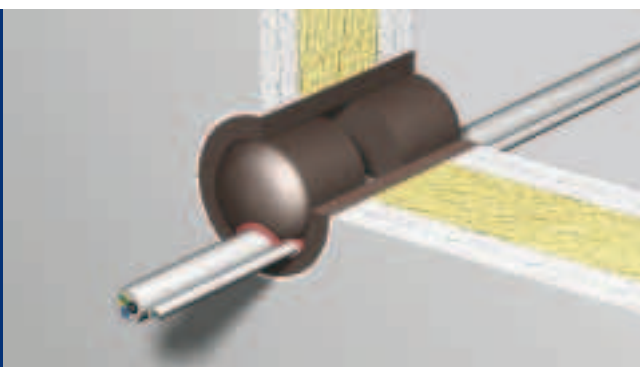
Nachinstallation

Zur Nachinstallation von Kabeln dürfen zusätzliche Öffnungen in die Stopfen geschnitten werden. Nach der Kabelinstallation sind die verbleibenden Restfugen wieder mit der FBA-M Brandschutzmasse 2 cm tief auszufüllen.

OBO FBA-D Dosenbohrerschott

DIBt Zulassung Z-19.15-1559

Um auch in leichten Trennwänden kleine runde Kabelabschottungen erstellen zu können, wurde das Dosenbohrerschott FBA-D entwickelt: eine denkbar einfache Lösung.



FBA-D Schottabmessungen

Für die Kabelabschottung mit dem OBO FBA-Dosenbohrerschott muss die Rohrschale mindestens 10 cm lang sein. Passend zu den möglichen Wandstärken steht die Rohrschale in zwei Lieferlängen zu Verfügung: 10 cm und 15 cm.

Feuerwiderstandsklasse	Schottdicke
S 30	mind. 10 cm
S 90	mind. 10 cm

Systembeschreibung

OBO FBA-D ist eine spezielle Lösung für schnell und einfach zu installierende kleine runde Kabelabschottungen in leichten Trennwänden, Massivwänden und Massivdecken.

Das OBO FBA-D Dosenbohrerschott besteht aus einer festen Rohrschale mit einem Außendurchmesser von 78 mm und zwei passenden Stopfen FBA-DS. Das Material der Rohrschale ist identisch mit dem Material der Stopfen, nur in einer festen Ausführung.

Montagehinweise

Nach dem Einsetzen der Rohrschale in den Durchbruch muss abschließend mit FBA-M Brandschutzmasse, Gipsputz oder mineralischem Mörtel der restliche Spalt um die Rohrschale 2 cm tief verfüllt werden (in Wänden beidseitig, in Decken nur an der Unterseite). Die Rohrschale darf komplett mit Kabeln belegt werden. Der Freiraum in der Rohrschale entspricht der maximal zulässigen Kabelbelegung von 60 %.

Die eventuell noch erforderlichen beiden Stopfen werden nach Beendigung der Kabelbelegung entsprechend zugeschnitten und in die Rohrschale eingesetzt (oberflächenbündig). Die restlichen Fugen innerhalb der Rohrschale sind abschließend mit der FBA-M Brandschutzmasse 2 cm tief auszufüllen.

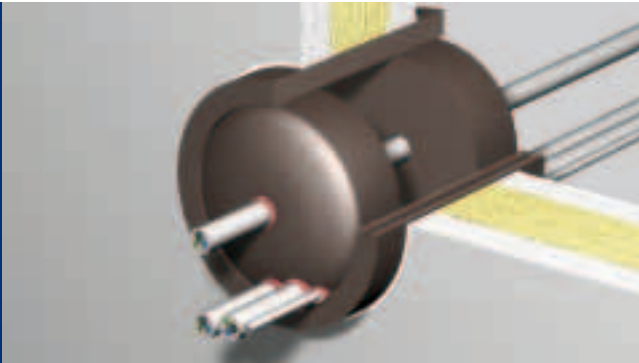
Nachinstallation

Bei Kabelnachbelegung sind die Stopfen zu entfernen oder aufzuschneiden. Nach der Kabelinstallation werden die angepassten Stopfen wieder eingesetzt und alle Fugen 2 cm tief mit der FBA-M Brandschutzmasse verfüllt.

OBO FBA-SR Fertigteilschott Rund

DIBt Zulassung Z-19.15-1558

Für die Abschottung von größeren runden Öffnungen in leichten Trennwänden ist das Fertigteilschott Rund FBA-SR die ideale Ergänzung zu den anderen FBA-Systemen.



FBA-SR Schottabmessungen

Für die Kabelabschottung mit OBO FBA-SR sind folgende Schottstärken einzuhalten:

Feuerwiderstandsklasse	Schottstärke
S 30	mind. 12 cm
S 90	mind. 15 cm

Systembeschreibung

OBO FBA-SR ist die ideale Lösung für runde Kabelabschottungen in leichten Trennwänden. Der Einbau in Massivwänden und Decken ist ebenfalls zulässig.

Das OBO FBA-SR Fertigteilschott Rund besteht aus einer zweigeteilten, festen Rohrschale (Außendurchmesser 140 mm) und zwei Stopfen FBA-S107. Bei dem Material der Rohrschalen handelt es sich um eine feste Ausführung des gleichen Materials wie bei den Stopfen.

Montagehinweise

Die beiden Rohrschalen werden zusammen in den Durchbruch eingesetzt und der restliche Spalt um die Schalen mit FBA-M Brandschutzmasse, Gipsputz oder mineralischem Mörtel 2 cm tief verfüllt (in Wänden beidseitig, in Decken nur an der Unterseite). Wird nur die Feuerwiderstandsklasse S 30 gefordert, darf die Rohrschale auf eine Länge von 12 cm gekürzt werden. Der Freiraum in der Schale darf vollständig mit Kabeln belegt werden. Da die Rohrschale Bestandteil der Schottung ist, entspricht der innere Freiraum genau der maximal zulässigen Kabelbelegung von 60 %.

Nach der Kabelbelegung werden die gegebenenfalls erforderlichen beiden Stopfen entsprechend zugeschnitten und oberflächenbündig in die Rohrschale eingesetzt. Alle verbleibenden restlichen Fugen innerhalb der Rohrschale sind 2 cm tief mit der FBA-M Brandschutzmasse auszufüllen.

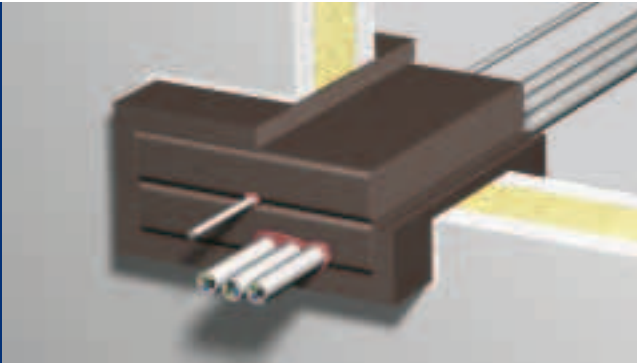
Nachinstallation

Im Falle einer Kabelnachbelegung dürfen Öffnungen in die Stopfen geschnitten werden. Abschließend sind die Stopfen wie beim Erstaufbau der Kabelabschottung wieder zu verschließen.

OBO FBA-F Fertigteilerschott Eckig

DIBt Zulassung Z-19.15.1557

Als vorbereitetes eckiges Schottsystem ist das Fertigteilerschott Eckig FBA-F eine besondere, sehr einfach zu montierende Lösung für den Einbau in leichten Trennwänden.



FBA-F Schottabmessungen

Folgende Schottstärken sind für die Kabelabschottung mit OBO FBA-F einzuhalten:

Feuerwiderstandsklasse	Schottstärke
S 30	mind. 12 cm
S 90	mind. 20 cm

Systembeschreibung

OBO FBA-F ist ein besonderes System für die einfache Montage von Kabelabschottungen speziell in leichten Trennwänden. Die Montage in Massivwänden und -decken ist ebenfalls zulässig. Das Fertigteilerschott Eckig besteht aus einem zweiteiligen, festen Rahmen mit den Abmessungen 20 x 10 x 20 cm und zwei passenden Innenstücken FBA-FI. Die Rahmenteile bestehen aus dem gleichen Material wie die Innenstücke, wobei die Teile aber deutlich fester sind.

Montagehinweise

Die beiden Rahmenteile werden in den Durchbruch eingesetzt und die Fugen um den Rahmen mit FBA-M Brandschutzmasse, Gipsputz oder mineralischem Mörtel 2 cm tief verfüllt (in Wänden beidseitig, in Decken an der Unterseite). Die Rahmenteile dürfen auf 12 cm Länge gekürzt werden, wenn nur die Feuerwiderstandsklasse S 30 erreicht werden muss. Der Innenraum der Rahmen darf vollständig mit Kabeln belegt werden, da dieser Freiraum genau der maximal zulässigen 60% Kabelbelegung entspricht.

Der verbliebene Freiraum innerhalb des Rahmens wird mit den zugeschnittenen Innenstücken aufgefüllt. Eventuell verbleibende Restfugen zwischen den Kabeln, dem Rahmen und den Innenstücken sind 2 cm tief mit der FBA-M Brandschutzmasse 2 cm zu verschließen.

Nachinstallation

Für notwendige Kabelnachbelegungen werden die Innenstücke entfernt. Nach der Kabelinstallation sind diese wieder anzupassen, einzusetzen und alle Fugen mit der FBA-M Brandschutzmasse 2 cm tief zu verfüllen.

Bestelldaten

OBO FBA



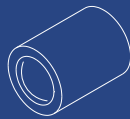
Kabelabschottung OBO FBA-B

Typ	Abmessung mm	Verpackung/St.	Gewicht kg/St.	Art.-Nr.
FBA-B	200 x 125 x 60	20	0,400	7202 50 4
FBA-BV	200 x 125 x 25	1	0,400	7202 51 2



Kabelabschottung OBO FBA-S

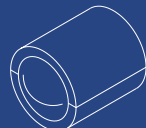
Typ	ø Durchmesser mm	Verpackung/St.	Gewicht kg/St.	Art.-Nr.
FBA-S65	65	20	0,080	7202 55 1
FBA-S78	78	20	0,110	7202 55 5
FBA-S107	107	20	0,190	7202 55 9
FBA-S122	122	20	0,231	7202 56 3
FBA-S134	134	20	0,286	7202 56 7
FBA-S165	165	20	0,432	7202 57 1
FBA-S200	200	20	0,670	7202 57 5
FBA-S250	250	20	0,865	7202 57 9



Kabelabschottung OBO FBA-D

Typ	Länge mm	Verpackung St.	Gewicht kg/St.	Art.-Nr.
FBA-D100	100	1	0,155	7202 62 4
FBA-D150	150	1	0,194	7202 62 8
FBA-DS		1	0,045	7202 63 6

Lieferumfang FBA-D: 1 Rohrschale D=78mm, 2 Stopfen FBA-DS



Kabelabschottung OBO FBA-SR

Typ	ø Durchmesser mm	Verpackung/St.	Gewicht kg/St.	Art.-Nr.
FBA-SR	140	1	0,730	7202 58 6

Lieferumfang FBA-SR: 1 zweiteilige Rohrschale, 2 Stopfen FBA-S107



Kabelabschottung OBO FBA-F

Typ	Abmessung mm	Verpackung/St.	Gewicht kg/St.	Art.-Nr.
FBA-F	200 x 200 x 100	1	1,220	7202 66 0
FBA-FI	200 x 175 x 35	1	0,360	7202 66 4

Lieferumfang FBA-F: 1 zweiteiliger Rahmen, 2 Innenstücke FBA-FI



Beipacksets

Typ	Verpackung/St.	Gewicht kg/St.	Art.-Nr.
FBA-B-BS	1	0,045	7202 53 0
FBA-S-BS	1	0,045	7202 59 2
FBA-D-BS	1	0,045	7202 64 4
FBA-F-BS	1	0,045	7202 67 2

Inhalt: 1 Zulassungsbescheid, 1 Montageanleitung, 1 Wandschild mit 2 Steckdübeln



Wandschild

Typ	Verpackung/St.	Gewicht kg/St.	Art.-Nr.
FBA-WS	1	0,016	720234 2

Inhalt: 1 Wandschild mit 2 Steckdübeln



FBA-Brandschutzmasse

Typ	Inhalt ml	Verpackung/St.	Gewicht kg/St.	Art.-Nr.
FBA-M	310	1	0,460	7202 31 8

Machen Sie dicht

OBO FPS-Fertigplattenschott



OBO FPS-Fertigplatten-Schott

Feuerwiderstandsklasse S90. DIBt Zulassung beantragt

Das Fertigplatten-Schott FPS ist eine logische Ergänzung der OBO Kabelabschottungen. Kernstück des Schottsystems ist eine bereits fertig beschichtete Mineralfaserplatte. Nach dem Einbau braucht diese Platte nicht mehr mit einer zusätzlichen Endbeschichtung versehen zu werden. Zusätzlich zur Abschottung von Kabeln und Leitungen ist auch die Durchführung verschiedenster Rohrleitungen aus brennbaren und nichtbrennbaren Materialien möglich.



Massivwände aus Mauerwerk, Beton/Stahlbeton und aus Porenbeton-Bauplatten



Leichte Trennwände in Ständerbauart mit Stahl-unterkonstruktion und beidseitiger Beplankung aus nichtbrennbaren Bauplatten



Massivdecken aus Beton/Stahlbeton und aus Porenbeton

OBO FPS-Fertigplattenschott

OBO FPS besteht aus beschichteten Mineralfaserplatten und einem abschließenden Anstrich mit einer Brandschutzmasse auf den durchgeführten Kabeln. Im Brandfall schäumt die Beschichtung auf und bildet einen isolierenden Kohlenstoffschäum. Dieser verhindert zusammen mit den Mineralfaserplatten wirksam die Übertragung von Feuer und Rauch. Gemäß der bauaufsichtlichen Zulassung dürfen zusätzlich zu elektrischen Kabeln und Leitungen auch Rohrleitungen aus Metall und Kunststoff gleichzeitig mit durch die Schottung geführt werden. Solche Abschottungen werden daher auch als „Kombischott“ bezeichnet.

Anwendungsbereich

Der Einbau des OBO FPS-Fertigplatten-Schott ist gemäß den Angaben in der bauaufsichtlichen Zulassung in Massivwänden, leichten Trennwänden und Massivdecken möglich.

Zugelassene Durchführungsmöglichkeiten

Da es sich bei dem Schottsystem OBO FPS um ein Kombischott handelt, darf eine Vielzahl verschiedener Installationsprodukte durch die Schottung geführt werden:

- Elektrokabel und Leitungen aller Arten (auch Lichtwellenleiter). Die Kabel (Durchmesser max. 21 mm) dürfen zu einem Kabelbündel mit einem Gesamtdurchmesser von max. 10 cm zusammengefasst sein.
- Kabeltragekonstruktionen aus Stahl-, Aluminium- und Kunststoffprofilen.
- Einzelne Rohrleitungen aus Stahl- oder Kunststoff für Steuerungszwecke bis zu einem Durchmesser von 15 mm.
- Rohrleitungen für nichtbrennbare Flüssigkeiten und nichtbrennbare Gase (ausgenommen sind Lüftungsleitungen), für Rohrpostanlagen und für Staubsaugleitungen. Die Rohrleitungen dürfen aus verschiedenen Kunststoffen, z.B. PVC oder PP, aus Stahl oder aus Kupfer bestehen. Zu den einzelnen Rohren sind jeweils der maximale Durchmesser sowie die Wandstärke begrenzt. Details zu den verschiedenen Rohren können in der bauaufsichtlichen Zulassung nachgelesen werden.
Generell darf nicht mehr als 60 % der Rohbauöffnung mit Kabeln und Rohren belegt werden.

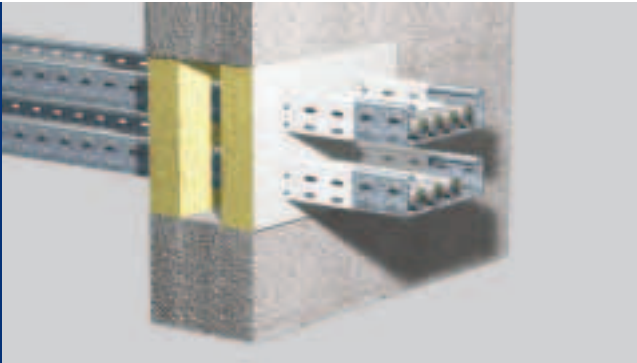
Allgemeine Montagehinweise

Die Rohbauöffnung ist mit zwei passgenau zugeschnittenen Mineralfaserplatten OBO FPS beidseitig oberflächenbündig zu verschließen. Vor dem Einsetzen sind alle Kanten der Platten mit dem Anstrich OBO FPS-A zu versehen, um eine Verklebung untereinander und mit der Bauteillaubung zu erzielen. Eventuelle Restfugen sind mit loser Mineralwolle in Plattendicke zu verstopfen. Falls die Dicke der Wand, in die die Schottung eingebaut werden soll, geringer ist als 15 cm, muss umlaufend in der Laibung ein Rahmen aus der Kalziumsilikatplatte OBO FPS-K eingebaut werden. Nach Abschluss der speziellen Arbeiten an den Kabeln, den Kabeltragsystemen und den Rohren ist keine weitere Beschichtung der Mineralfaserplatten erforderlich.



OBO FPS-Fertigplattenschott DIBt Zulassung beantragt

Das Fertigplattenschott besteht aus fertig vorbeschichteten Mineralfaserplatten zur Erstellung von Kabelabschottungen in Massivwänden und -decken sowie in leichten Trennwänden.



FPS Schottabmessungen

Bei Montage des Kombischott OBO FPS müssen folgende Schottabmessungen eingehalten werden:

	Wand	Decke
Wand-/ Deckenstärke	mind. 10 cm	mind. 15 cm
Schottdicke	mind. 15 cm	mind. 15 cm
Schottgröße	Breite max. 150 cm Höhe Max. 120 cm	Breite max. 100 cm Länge unbegrenzt

Montagehinweise für Kabeldurchführungen

Vor der Montage der Mineralfaserplatten ist innerhalb der Schottung der Bereich zwischen den Kabeln und den Kabeltragsystemen mit dem Spachtel OBO FPS-S auszufüllen. Die Kabel und auch die Kabeltragekonstruktionen dürfen seitlich und unten an der Durchbruchslaubung anliegen. Alle Fugen an der Austrittsstelle der Kabel und Kabeltragsysteme aus der Schottung sind mit dem Spachtel FPS-S auszufüllen. Abschließend sind die Kabel und die Kabeltragsysteme auf einer Länge von mindestens 15 cm auf beiden Seiten der Schottung mit dem Anstrich FPS-A zu beschichten. Die Trockenschichtdicke muss nur mindestens 1 mm betragen.

Montagehinweise für die Durchführung von Metallrohren

Alle durchgeführten Metallrohre müssen im Bereich der Schottung mit einer so genannten „Streckenisolierung“ versehen werden. Die Länge und die Dicke sind abhängig vom Leitungsdurchmesser und von der Wandstärke des Rohres. Angaben zu dem zu verwendenden Material, zur Länge und Dicke der Isolierung sind in der bauaufsichtlichen Zulassung enthalten. Die Streckenisolierungen nebeneinander angeordneter Rohre dürfen sich berühren bzw. seitlich und unten in dem Durchbruch anliegen. Nach der Plattenmontage sind mit dem Spachtel FPS-S die Austrittsstellen der Rohrisolierung aus den Mineralfaserplatten auszufüllen. Zum Abschluss muss die Streckenisolie-

rung mit dem Anstrich FPS-A auf beiden Seiten der Schottung auf der in der Zulassung angegebenen Länge beschichtet werden (Trockenschichtdicke nur 1 mm).

Montagehinweise für die Durchführung von Kunststoffrohren

Die Austrittsstellen der Kunststoffrohre aus der Schottung müssen auf beiden Seiten mit der Spachtelmasse FPS-S ausgefüllt werden. Abschließend ist eine entsprechende Rohrmanschette auf dem Rohr zu montieren. Bei Wanddurchführungen ist auf beiden Seiten jeweils eine, bei Deckendurchführungen nur an der Deckenunterseite eine Rohrmanschette erforderlich. Die Befestigung erfolgt mit durch die Schottung gesteckten Gewindestangen M6 oder M8. Die Befestigungsflansche der Rohrmanschetten dürfen nicht über die Schottfläche hinausragen. Es ist allerdings zulässig, dass sich nebeneinander liegende Rohrmanschetten berühren.

Nachinstallationen

Es ist zulässig, Kabel und Rohre nachzuinstallieren. Dazu ist mit einem Messer eine entsprechende Öffnung in die Mineralfaserplatten zu schneiden und anschließend wie beim Ersteinbau wieder zu verschließen. Sofern der Durchmesser der nachträglich hergestellten Öffnung nicht größer ist als 80 mm und nicht mehr als drei Kabel durchgeführt werden, reicht ein beidseitiges

Bestelldaten

OBO FPS

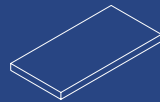
Ausstopfen in Plattendicke mit loser Mineralwolle und ein mindestens 15 mm tiefes Verspachteln mit FPS-S.

Übereinstimmungsbestätigung und Kennzeichnung

Wie in der Zulassung gefordert, ist nach Abschluss der Montage die Abschottung mit einem Wandschild dauerhaft zu kennzeichnen. Hierzu ist das im Beipackset FPS-BS enthaltene Wandschild FPS-WS entsprechend auszufüllen und neben der Schottung zu befestigen. Zusätzlich ist die im Beipackset enthaltene Übereinstimmungsbestätigung zur korrekten Montage auszufüllen und dem Bauherrn zu übergeben.

Unterweisung der Verarbeiter

Gemäß der bauaufsichtlichen Zulassung darf das Fertigplattenschott OBO FPS nur von geschultem Fachpersonal installiert werden. OBO Bettermann bietet hierzu entsprechende Schulungen an. Informationen zu Schulungsmöglichkeiten erhalten Sie in den Niederlassungen von OBO Bettermann.



Fertigplatten

Typ
FPS-P

Abmessung mm
1000 x 600 x 60

Verpackung/St.
2

Gewicht kg/St.
6,840

Art.-Nr.
7202 27 0



Anstrich

Typ
FPS-A

Inhalt kg
2

Verpackung/St.
1

Gewicht kg/St.
2,200

Art.-Nr.
7202 27 4



Spachtelmasse

Typ
FPS-S

Inhalt ml
310

Verpackung/St.
1

Gewicht kg/St.
0,410

Art.-Nr.
7202 27 8



Kalziumsilikatplatten

Typ
FPS-K

Abmessung mm
500 x 150 x 20

Verpackung/St.
1

Gewicht kg/St.
0,420

Art.-Nr.
7202 28 2



Beipacksets

Typ
FPS-BS

Verpackung/St.
1

Gewicht kg/St.
0,080

Art.-Nr.
7202 28 6

Inhalt: 1 Zulassungsbescheid, 1 Montageanleitung, 1 Wandschild mit 2 Steckdübeln



Wandschild

Typ
FPS-WS

Verpackung/St.
1

Gewicht kg/St.
0,011

Art.-Nr.
7202 29 0

Inhalt: 1 Wandschild mit 2 Steckdübeln

Weitere OBO Kabelabschottungen

1 OBO HSM-Hartschottmasse. Feuerwiderstandsklasse S 120

Trocken vorgemischter Spezialmörtel zur einfachen und kostengünstigen Herstellung von Kabelabschottungen in Wänden und Decken.

2 OBO KBK-Kabel-Brandschutzkissen, System KBK. Feuerwiderstandsklasse S 90

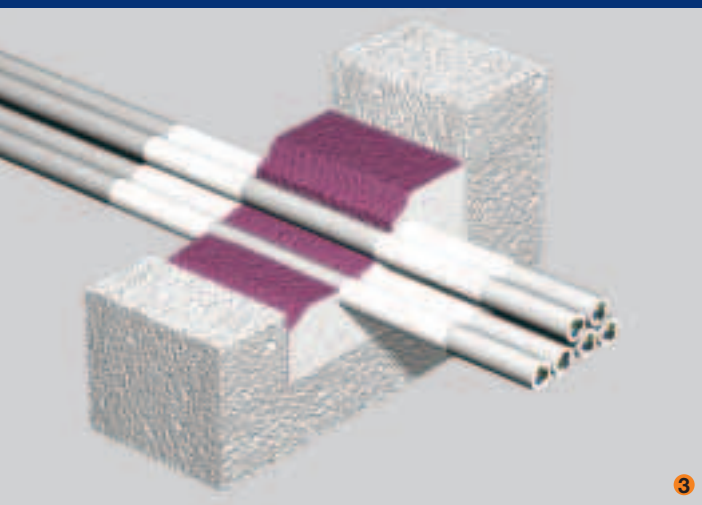
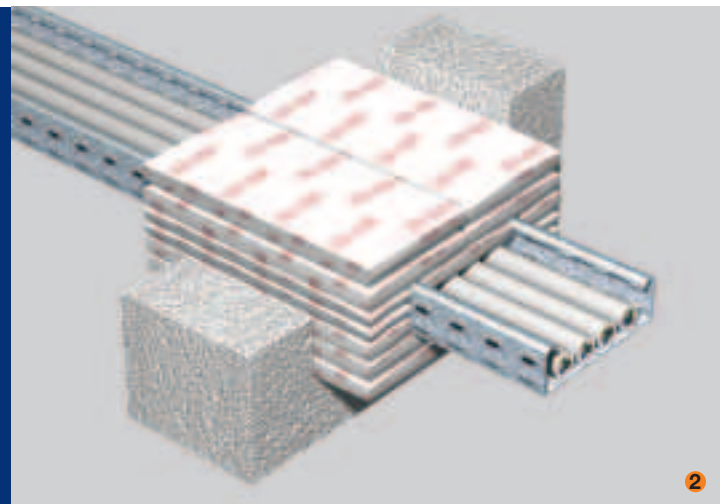
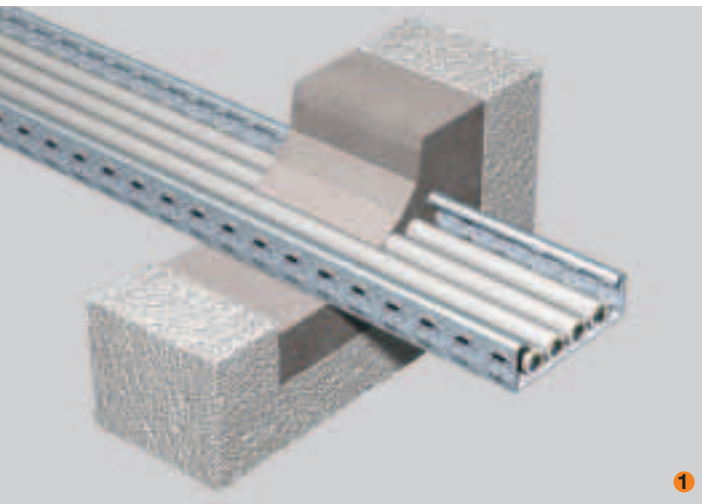
Beliebig formbare Brandschutzkissen zur einfachen, schnellen und absolut sauberen, staubfreien Herstellung von Kabelabschottungen.

3 Henkel Tangit FP 500 Brandschutzschaum. Feuerwiderstandsklasse S 90

Zweikomponenten-PU-Schaum mit einer guten Untergrundhaftung und einem sehr hohen Ausschäumverhalten (fast 14-fach).

4 OBO KBK-Kabel-Brandschutzkissen, System KBK-K. Feuerwiderstandsklasse S 90

Die ideale Lösung zur einfachen, schnellen und sauberen Erstellung von Kabelabschottungen in Leitungsführungskanälen aus PVC.



OBO. Damit arbeiten Profis.



OBO BETTERMANN GmbH & Co.
Postfach 1120 · D-58694 Menden
Tel. 0 23 73/89-0 · Fax 0 23 73/89-238
E-Mail: info@obo.de · www.obo.de

Zentrale Technische Hotline
Telefon 0 23 73/89-1500
Telefax 0 23 73/89-1550
E-Mail hotline@obo.de

OBO
BETTERMANN