

LFS | Katalog 2010/2011



# Leitungsführungs-Systeme

THINK CONNECTED.

## Willkommen beim Kundenservice

---

**Servicetelefon: 0 23 73 / 89-1500**

---

**Telefax für Anfragen: 0 23 73 / 89-77 77**

**Telefax für Aufträge: 0 23 73 / 89-77 55**

---

**E-Mail: [info@obo.de](mailto:info@obo.de)**

**Internet: [www.obo.de](http://www.obo.de)**



Nutzen Sie den direkten Draht zum OBO Kundenservice! Unter der Service-Hotline 02373/89-1500 stehen wir Ihnen täglich von 7.30 bis 17.00 Uhr für alle Fragen zum OBO-Komplettprogramm für die Elektroinstallation zur Verfügung. Der neu strukturierte OBO Kundenservice bietet Ihnen das volle Programm:

- Kompetente Ansprechpartner aus Ihrer Region
- Alle Informationen zur OBO-Produktpalette
- Fachkundige Beratung zu speziellen Anwendungsthemen
- Schnellen und direkten Zugriff auf alle technischen Daten der OBO-Produkte – auch in Sachen Kundennähe wollen wir die Besten sein!

# Inhalt

	Planungshilfe	5
	WDK Leitungsführungskanal Kunststoff-Systeme	83
	LKM Leitungsführungskanal Metall-Systeme	137
	SKL Sockelleistenkanal-Systeme	157
	VK Verdrahtungskanal-Systeme, System Dahl	163
	Rapid 45 Geräteeinbaukanal Kunststoff-Systeme	187
	Rapid 45 Geräteeinbaukanal Aluminium-Systeme	199
	Rapid 80 GK Geräteeinbaukanal Kunststoff-Systeme	209
	Rapid 80 GS Geräteeinbaukanal Stahlblech-Systeme	221
	GEK-A Geräteeinbaukanal Aluminium-Systeme	267
	Zubehör für Geräteeinbaukanäle	305
	ISS Installationssäulen-Systeme	317
	Geräteeinbau	339
	Verzeichnisse	361



### **OBO LFS-Seminare: Wissen aus erster Hand**

Mit einem umfangreichen Schulungs- und Seminarprogramm zum Thema Leitungsführungs-Systeme unterstützt OBO Anwender mit Fachwissen aus erster Hand. Neben den theoretischen Grundlagen geht es auch um die praktische Umsetzung im Alltag. Konkrete Anwendungs- und Berechnungsbeispiele runden die umfangreiche Wissensvermittlung ab.

### **Ausschreibungstexte, Produktinfos und Datenblätter**

Wir machen Ihnen das Leben leichter. Mit einer umfangreichen Auswahl praxisgerecht aufbereiteter Materialien, die Sie bereits im Vorfeld zum Beispiel bei der Planung und Kalkulation eines Projektes wirkungsvoll unterstützen. Dazu gehören:

- Ausschreibungstexte
- Produktinfos
- Merkblätter
- Datenblätter












Diese Unterlagen werden von uns kontinuierlich aktualisiert und können im Internet-Download-Bereich unter [www.obo.de](http://www.obo.de) rund um die Uhr kostenlos abgerufen werden.

### **Ausschreibungstexte im Internet unter**

**[www.ausschreiben.de](http://www.ausschreiben.de)**

Mehr als 10.000 Einträge aus den Bereichen KTS, BSS, TBS, LFS, EGS und UFS können kostenlos abgerufen werden. Durch regelmäßige Aktualisierungen und Erweiterungen haben Sie stets einen umfassenden Überblick über die OBO-Produkte. Dabei stehen alle gängigen Dateiformate (PDF, DOC, GAEB, HTML, TEXT, XML, ÖNORM) zur Verfügung. [www.ausschreiben.de](http://www.ausschreiben.de)

# Inhalt Planungs- und Montagehilfen

	Allgemeine Planungshilfe	6
	WDK Leitungsführungskanal Kunststoff-Systeme	13
	LKM Leitungsführungskanal Metall-Systeme	19
	SKL Sockelleistenkanal-Systeme	23
	VK Verdrahtungskanal-System, System Dahl	27
	Rapid 45 Geräteeinbaukanal, Systemöffnung 45 mm	35
	Rapid 80 Geräteeinbaukanal, Systemöffnung 80 mm	41
	Zubehör für Geräteeinbaukanäle	53
	Installationssäulen-Systeme	59
	Geräteeinbau	65
	Weitere Informationen	75





## Einbeziehung der Leitungsführungs-Systeme und der Metall-Installationsäulen in die Schutzmaßnahmen



### Festlegungen für Schutzmaßnahmen

Flächig berührbare, metallische Teile dürfen auch im Fehlerfall nicht unter Spannung stehen. Aus diesem Grund ist es notwendig, entsprechende Schutzmaßnahmen vorzunehmen. Diese sind in aktuell gültigen Normen festgelegt. Für die Herstellung der Leitungsführungs-Systeme ist die EN 50085-1 sowie die EN 50085-2-1 gültig, für die Installation selbst die Errichterbestimmungen DIN VDE 0100 Teil 410 und 540 (Schutzmaßnahme gegen gefährliche Körperströme).

### Unterschiedliche Installationsarten in der europäischen Norm

Die Europannorm EN 50085-1 berücksichtigt unterschiedliche Installationsarten, die in den verschiedenen Ländern innerhalb der EU angewendet werden. Während früher für Installationskanalsysteme nur Potentialausgleichsprüfungen vorgesehen waren, werden mittlerweile in den zitierten Bauteilnormen Schutzleiterfunktionen gefordert. Dies hängt damit zusammen, dass in einzelnen Ländern basisisolierte Leitungen in Kanälen verlegt werden dürfen.

### Alle metallischen Komponenten müssen einbezogen werden

Die EN 50085-1 fordert: Es müssen sämtliche metallischen Komponenten in die Schutzmaßnahmen einbezogen werden können. Die entsprechenden Prüfungen sind von den Herstellern durchzuführen und zu dokumentieren. Die OBO Installationskanäle sind darüber hinaus durch eine externe Prüfstation - den VDE - getestet und zertifiziert.



### Prüfung der Wirksamkeit durch den Installateur

Der Errichter (Installateur) muss die Wirksamkeit der Schutzmaßnahmen entsprechend der DIN VDE 0100 Teil 610 nach der Fertigstellung prüfen. Das Anzugsmoment der Kontaktschrauben an den Erdungsklemmen und die ordnungsgemäße Montage der Kupplungen sind sicherzustellen.

### Durchgehende Schutzmaßnahmen

Bei einer Unterbrechung des Kanals an Wanddurchführungen ist eine Weiterführung der Schutzmaßnahme vorgeschrieben, da der Kanal in diesem Fall ein fremdes, leitfähiges Teil darstellt, das sich raumübergreifend durch verschiedene Bereiche eines Gebäudes ausdehnt.

Bei Geräteeinbaukanälen aus Aluminium wird die Verbindung zwischen den Unterteilen mit Hilfe der Kupplung sichergestellt. Die Verbindung der Oberteile mit dem Geräteeinbaukanal erfolgt durch das selbstkontaktierende Oberteil. Hierdurch wird eine durchgehende Schutzmaßnahme ohne zusätzlichen Verdrahtungsaufwand gewährleistet.

Im Bereich der LKM Leitungsführungskanäle Metall ergibt sich eine Verbindung zwischen dem Ober- und Unterteil ohne eine zusätzliche Erdungsleitung. Die Verbindung zwischen den Unterteilen erfolgt über die Stoßstellenverbinder. Wichtig: Pulverbeschichtete Metalloberteile zählen nicht zur Gemischtbauweise und gelten daher nicht als isolierend! Sie sind somit in die Schutzmaßnahmen einzubeziehen. Die Trennstege aus Stahlblech sind selbstkontaktierend. Auch unter dem Gesichtspunkt der kapazitiven Kopplung und der möglichen statischen Aufla-



dungen ist eine Einbeziehung metallener Geräteeinbaukanaloberteile in die Schutzleiterfunktion vorzusehen. Durch diese Schirmungsmaßnahme wird Elektrosmog reduziert und generell ein verbesserter EMV-Schutz erzielt. Schutzleiterverbindungen sind dauerhaft herzustellen. Bei einer Veränderung des Systems, z. B. bei nachträglichen Installationen, ist es wichtig, den Erhalt der Schutzfunktionen sicherzustellen.



## Wer muss welche Normen beachten



### OBO als Hersteller

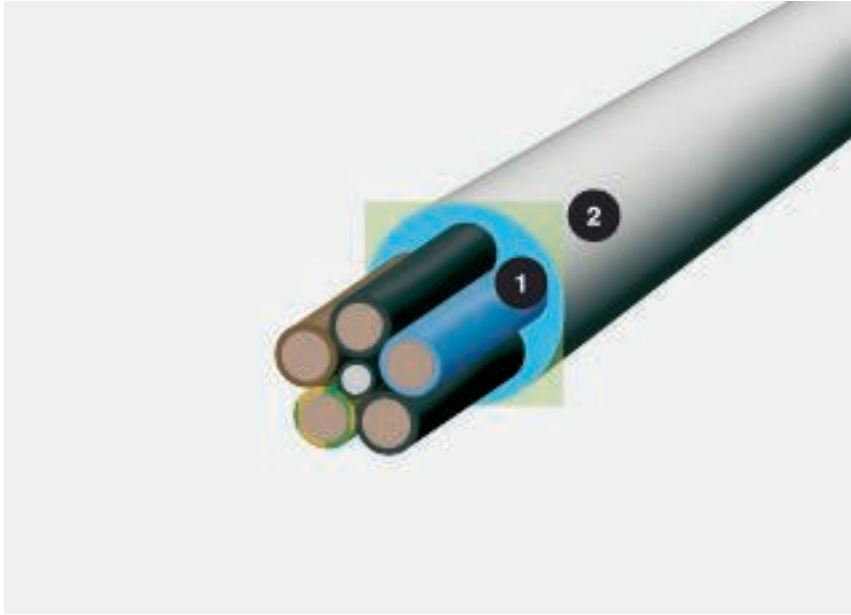
Norm	Titel	OBO-System
DIN EN 50085-1 Geräteprüfbestimmung	Elektroinstallationssysteme für elektrische Installationen, Teil 1: allgemeine Anforderungen	Alle Systeme
DIN EN 50085-2-1	Besondere Anforderungen für Elektroinstallationskanal-Systeme für Wand und Decke.	WDK, LKM, SKL, GEK-K, GEK-S, GEK-A
prEN 50085-2-2	Besondere Anforderungen für Elektroinstallations-Systeme für die Montage unterboden, bodenbündig oder aufboden.	UFS
DIN EN 50085-2-3	Besondere Anforderungen für Elektroinstallationskanal-Systeme in Schaltschränken.	VK
prEN 50085-2-4	Besondere Anforderungen für freistehende Installationseinheiten.	ISS

### Der Installateur als Anlagenerrichter

Norm	Titel	OBO-System
VDE 0100 Teil 410	Errichten von elektrischen Anlagen mit einer Nennspannung bis 1000 V. Schutz gegen elektrischen Schlag.	Alle Systeme
VDE 0100 Teil 520	Errichten von elektrischen Anlagen mit einer Nennspannung bis 1000 V. Kabel und Leitungen.	Alle Systeme
VDE 0100 Teil 540	Errichten von elektrischen Anlagen mit einer Nennspannung bis 1000 V. Potentialausgleich.	Alle Systeme
VDE 0100 Teil 610	Errichten von elektrischen Anlagen mit einer Nennspannung bis 1000 V. Erstprüfung elektrischer Anlagen vor Übergabe an den Betreiber.	Alle Systeme
VDE 0298	Errichten von elektrischen Anlagen mit einer Nennspannung bis 1000 V. Isolierte Kabel und Leitungen in Starkstromanlagen.	Alle Systeme
DIN EN 50310	Anwendung von Maßnahmen für Erdung und Potenzialausgleich in Gebäuden mit Einrichtungen der Informationstechnik.	Alle Systeme



## Wie ermittle ich das Kabelvolumen



Kabeldurchmesser und Platzbedarf; 1 = Durchmesser in mm, 2 = Platzbedarf in cm<sup>2</sup>

Ein wichtiges Kriterium für die Auswahl der benötigten Kanalgröße ist das Kabelvolumen. Da die Kabel nie ganz eng beieinander und absolut parallel liegen, reicht es nicht, bei der Berechnung des Volumens nur den Kabeldurchmesser zugrunde zu legen. Eine realistische Bemessungsgrundlage liefert die Formel  $(2r)^2$ . Um Ihnen die Arbeit zu erleichtern, haben wir auf dieser Doppelseite Durchmesser und Platzbedarf der wichtigsten Kabeltypen aufgelistet. Wichtig: Bei den Werten handelt es sich um Durchschnittswerte, die von Hersteller zu Hersteller variieren können. Die genauen Werte entnehmen Sie bitte den Herstellerangaben.

### Die richtige Wahl

Bei der Auswahl der richtigen Kanalgröße unterstützt Sie die Tabelle auf dieser Seite. Beachten Sie bitte neben dem Nutzquerschnitt des jeweiligen Kanals auch die gängigen DIN/VDE-Normen für den Füllfaktor und die zulässige Erwärmung der Kabel.

### Berechnung mit der Formel $(2r)^2$

Der Durchmesser sagt wenig über den tatsächlichen Platzbedarf eines Kabels aus. Rechnen Sie:  $(2r)^2$ . Dieser Wert spiegelt den realistischen Platzbedarf inklusive der Zwischenräume wider.



## Allgemeine Planungshilfen Kabelvolumen Tabelle



### Isolierte Starkstromleitungen

Typ	Durchmesser mm	Nutzquerschnitt cm <sup>2</sup>
1 x 4	6,5	0,42
1 x 6	7	0,49
1 x 10	8	0,64
1 x 16	9,5	0,9
1 x 25	12,5	1,56
3 x 1,5	8,5	0,72
3 x 2,5	9,5	0,9
3 x 4	11	1,21
4 x 1,5	9	0,81
4 x 2,5	10,5	1,1
4 x 4	12,5	1,56
4 x 6	13,5	1,82
4 x 10	16,5	2,72
4 x 16	19	3,61
4 x 25	23,5	5,52
4 x 35	26	6,76
5 x 1,5	9,5	0,9
5 x 2,5	11	1,21
5 x 4	13,5	1,82
5 x 6	14,5	2,1
5 x 10	18	3,24
5 x 16	21,5	4,62
5 x 25	26	6,76
7 x 1,5	10,5	1,1
7 x 2,5	13	1,69



### Isolierte Starkstromkabel

Typ	Durchmesser mm	Nutzquerschnitt cm <sup>2</sup>
1 x 10	10,5	1,1
1 x 16	11,5	1,32
1 x 25	12,5	1,56
1 x 35	13,5	1,82
1 x 50	15,5	2,4
1 x 70	16,5	2,72
1 x 95	18,5	3,42
1 x 120	20,5	4,2
1 x 150	22,5	5,06
1 x 185	25	6,25
1 x 240	28	7,84
1 x 300	30	9
3 x 1,5	11,5	1,32
3 x 2,5	12,5	1,56
3 x 10	17,5	3,06
3 x 16	19,5	3,8
3 x 50	26	6,76
3 x 70	30	9
3 x 120	36	12,96
4 x 1,5	12,5	1,56
4 x 2,5	13,5	1,82
4 x 6	16,5	2,72
4 x 10	18,5	3,42
4 x 16	21,5	4,62
4 x 25	25,5	6,5
4 x 35	28	7,84
4 x 50	30	9
4 x 70	34	11,56
4 x 95	39	15,21
4 x 120	42	17,64
4 x 150	47	22
4 x 185	52	27
4 x 240	58	33,6
5 x 1,5	13,5	1,82
5 x 2,5	14,5	2,1
5 x 6	18,5	3,42
5 x 10	20,5	4,2
5 x 16	22,5	5,06
5 x 25	27,5	7,56
5 x 35	34	11,56
5 x 50	40	16



### Fernmeldeleitungen

Typ	Durchmesser mm	Nutzquerschnitt cm <sup>2</sup>
2 x 2 x 0,6	5	0,25
4 x 2 x 0,6	5,5	0,3
6 x 2 x 0,6	6,5	0,42
10 x 2 x 0,6	7,5	0,56
20 x 2 x 0,6	9	0,81
40 x 2 x 0,6	11	1,12
60 x 2 x 0,6	13	1,69
100 x 2 x 0,6	17	2,89
200 x 2 x 0,6	23	5,29
2 x 2 x 0,8	6	0,36
4 x 2 x 0,8	7	0,49
6 x 2 x 0,8	8,5	0,72
10 x 2 x 0,8	9,5	0,9
20 x 2 x 0,8	13	1,69
40 x 2 x 0,8	16,5	2,72
60 x 2 x 0,8	20	4
100 x 2 x 0,8	25,5	6,5
200 x 2 x 0,8	32	10,24



### EDV-Leitungen Typ Cat...

Typ	Durchmesser mm	Nutzquerschnitt cm <sup>2</sup>
Cat. 5	8	0,64
Cat. 6	8	0,64



### Koax-Leitung (Standard)

Typ	Durchmesser mm	Nutzquerschnitt cm <sup>2</sup>
SAT/BK Leitung	6,8	0,48



## Werkstoffe mit dem richtigen Werkzeug bearbeiten

Verschiedene Materialien müssen unterschiedlich bearbeitet werden. Für die Verlegung von Geräteeinbaukanälen haben sich Kappsägen als sehr hilfreich erwiesen. Mit diesen ist ein exakter Schnitt möglich.

Kanäle aus PVC und PC/ABS:

- Handsäge mit feiner Zahnung (Eisensäge)
- Stichsäge mit Eisen- oder Kunststoffsägeblatt mit feiner Zahnung
- Kreissäge mit Kunststoffsägeblatt, 350 mm Durchmesser, 80 - 108 Zähne/Zoll und 2.800 U/min

Kanäle aus Stahlblech und Aluminium:

- Bandsäge mit Sägeband für Hartmetall
- Kreissäge mit Sägeblatt für Hartmetall, 350 mm Durchmesser, 80 - 108 Zähne/Zoll und 2.800 U/min
- Winkelschleifer mit Metalltrennscheibe

### Längenausdehnung der Materialien berücksichtigen

Verschiedene Materialien haben unterschiedliche Längenausdehnungen, die zu berücksichtigen sind. Anhand der unten aufgeführten Formel lassen sich die Ausdehnungen der Materialien PVC, Stahl und Aluminium ermitteln.

$$\Delta L = L \cdot \alpha \cdot \Delta T$$

L = Länge m

$\alpha$  = Wärmeausdehnungskoeffizient

$\Delta T$  = Temperaturänderung

Wärmeausdehnungskoeffizient:

- Stahl:  $14 \times 10^{-6}/1 \text{ K}$
- Aluminium:  $23,1 \times 10^{-6}/1 \text{ K}$
- Hart-PVC:  $71 \times 10^{-6}/1 \text{ K}$

### Beispiele

Bei einer Temperaturdifferenz  $\Delta t$  von  $20^\circ$  ändert sich die 2000-mm-Standardlänge wie folgt:

- bei Hart-PVC um 2,84 mm
- bei Stahl um 0,56 mm
- bei Aluminium um 0,924 mm

### Perfektes Zusammenspiel für effizienteres Arbeiten

Schnellere und bessere Montageabläufe zu ermöglichen – daran arbeiten wir ebenso wie die Hersteller von Elektrogeräten. Die früher eingesetzten Bolzenschussgeräte sind auf diese Weise zu modernen Nagelautomaten geworden. Mit seinem Pulsa 700E bietet Spit auf diesem Gebiet perfekt für die Elektroindustrie konzipierte Geräte höchster Qualität. Viele Produkte von OBO können mit diesen Geräten besonders effizient verarbeitet werden. Das beweisen Prüfungen zur Montage von Leitungsführungs- und Geräteeinbaukanälen, die wir mit Spit-Geräten durchgeführt haben.

### Eigenschaften des verwendeten Hart-PVC

Eigenschaft	Wert	DIN
Materialbezeichnung	PVC-U-E-D-08-04-28	nach DIN 7748
Zugfestigkeit	min. 40 N/mm <sup>2</sup>	nach DIN 53 455
Reißdehnung	min. 85 %	nach DIN 53 455
Durchschlagfestigkeit	min. 20 KV/mm	nach DIN 53 481
Oberflächenwiderstand	min. 1010 Ohm	nach DIN 53 455
Wärmeformbeständigkeit	min. 75 °C	nach DIN 53 400/B
Temperaturbeständigkeit in der Anwendung	max. 65 °C	
Entflammbarkeit	Stufe V-0	nach UL 94
Glühdrahtprüfung	960 °C	nach DIN IEC 695

Detailliertere Angaben finden Sie im Kapitel „Chemikalienbeständigkeit von Hart-PVC“ im Abschnitt „Weitere Informationen“.



## Farben



### RAL, NCS, DB

Die breite Palette an Standardfarben und die vielen realisierbaren Sonderfarben ermöglichen es, die Leitungsführungs-Systeme farblich in jede Bürolandschaft zu integrieren. Die Leitungsführungskanal- und Geräteeinbaukanal-Systeme Kunststoff werden in den RAL-Farben Reinweiß (RAL 9010), Lichtgrau (RAL 7035), Grau (RAL 7030) und Cremeweiß (RAL 9001) im Standardlieferprogramm angeboten. Bei den Geräteeinbaukanal-Systemen und Installationssäulen aus Stahlblech oder Aluminium sind die Standardfarben Reinweiß, Lichtgrau und Cremeweiß im Angebot. Durch Pulverbeschichtung sind auch alle anderen RAL-Farben im Stahlblech- und Aluminiumbereich möglich. Abweichend vom RAL-Standard können sowohl NCS- als auch DB-Farben auf Wunsch beschichtet werden.







# Montagehilfe SKL Sockelleistenkanal

Planungshilfe SKL



### Anwendungsbereich Leitungsführungskanal

Der SKL Sockelleistenkanal kann im Wohnbereich als Fußleiste eingesetzt werden. Hiermit können störende Kabel nachträglich sauber verlegt werden.



### Anwendungsbereich Leitungsführungskanal mit Steckdose

Mit den Geräteträgern können Steckdosen genau dort installiert werden, wo sie benötigt werden.



### Anwendung farbige Variante

Durch die Buchenoptik kann der SKL Sockelleistenkanal auch bei Holzfußböden zum Einsatz kommen.



### Kanalmontage

Das Unterteil des SKL Sockelleistenkanals wird mit Schrauben und Dübeln oder Schlagdübeln befestigt.



### Montage Oberteil

Durch die Dichtlippe ist eine optimale Wand- und Bodenanbindung gewährleistet. Das Oberteil wird lediglich auf das Unterteil gesteckt.



### Montage Formteil

Das Formteil wird auf das Oberteil aufgesteckt und somit befestigt. Hierdurch ist eine optisch ansprechende Installation zu realisieren.



### Montage Geräteträger

Der Geräteträger wird auf das Kanalunterteil aufgesetzt und mit vier Schrauben an der Wand befestigt.



### Montage der Schuko Steckdose

Die Schuko Steckdose wird an den Steckklammern am Unterteil des Geräteträgers angeschlossen und montiert.



### Montage Modul 45-Geräte

Die Modul 45-Steckdosen werden an das Kabel angeschlossen und in den Geräteträger gedrückt, bis ein Klicken zu hören ist.



### Montage Oberteil

Das Oberteil wird bis zum Geräteträgerunterteil geführt und auf das Unterteil aufgesteckt.



### Montage Oberteil Geräteträger

Das Oberteil der Geräteträger wird lediglich auf das Unterteil aufgerastet. Je nach Kanalhöhe müssen die Reduzierungselemente entfernt werden.



### Montage Oberteil Geräteträger

Das Oberteil des Geräteträgers wird auf das Unterteil gesteckt und mit Hilfe der Steckdosenabdeckung befestigt.

## Montagehilfe SKL Sockelleistenkanal



**Montage Oberteil Geräteträger**  
Fertig montierter Geräteträger.



**Fertige Montage**  
Steckdosen lassen sich genau dort platzieren,  
wo sie benötigt werden.



## GUM — Gummi

## HP — Hartpappe

## MGUM — Moosgummi

## PA — Polyamid

Temperaturbeständigkeit:

dauernd bis ca. 90°C, kurzzeitig bis etwa 130°C

sowie bis etwa minus 40°C\*.

Chem. Beständigkeit im allgemeinen wie bei Polyäthylen.

### Beständig gegen

Benzin, Benzol, Dieselöl, Aceton, Lösungsmittel für Farben und Lacke, Öle und Fette.

Bleichlauge, die meisten Säuren, Chlor.

Im luftfeuchten Zustand gering, nur bei einigen wässrigen Salzlösungen.

Bei stark ausgetrockneten Teilen (hohe Temperatur und extrem geringe Luftfeuchtigkeit) hohe Anfälligkeit gegen Treibstoffe und verschiedene Lösungsmittel.

## PA/GF — Polyamid, glasfaserverstärkt

Temperaturbeständigkeit:

dauernd bis etwa 100-110°C, kurzzeitig bis 160°C

sowie bis etwa minus 40°C\*.

### Beständig gegen

Benzin, Benzol, Dieselöl, Aceton, Lösungsmittel für Farben und Lacke, Öle und Fette.

Geringe Anfälligkeit gegenüber Spannungsrissbildung.

Bleichlauge, die meisten Säuren, Chlor.

Im luftfeuchten Zustand gering, nur bei einigen wässrigen Salzlösungen.

Bei stark ausgetrockneten Teilen (hohe Temperatur und extrem geringe Luftfeuchtigkeit) hohe Anfälligkeit gegen Treibstoffe und verschiedene Lösungsmittel.

## PE — Polyethylen

Temperaturbeständigkeit:

harte Sorten dauernd bis etwa 90°C, kurzzeitig bis etwa 105°C,

weiche Sorten dauernd bis etwa 80°C, kurzzeitig bis etwa 100°C sowie

bis etwa minus 40°C\*.

### Beständig gegen

Laugen und anorganische Säuren.

### Bedingt beständig gegen

Aceton, organische Säuren, Benzin, Benzol, Dieselöl, die meisten Öle.

Chlor, Kohlenwasserstoffe, oxydierende Säuren.

Relativ hoch.

Spannungsrisse können unter anderem ausgelöst werden durch Aceton,

verschiedene Alkohole, Ameisensäure, Äthanol, Benzin, Benzol, Buttersäure, Essigsäure, Formaldehyd, verschiedene Öle, Petroleum, Propanol, Salpetersäure, Salzsäure, Schwefelsäure, Seifenlösungen, Terpentin, Trichloräthylen, Zitronensäure.

## PP — Polypropylen

Temperaturbeständigkeit:

dauernd bis ca. 90°C, kurzzeitig bis etwa 110°C

sowie bis etwa minus 30°C\*.

Chem. Beständigkeit im Allgemeinen wie bei Polyäthylen.

### Beständig gegen

Laugen und anorganische Säuren

### Bedingt beständig gegen

Aceton, organische Säuren, Benzin, Benzol, Dieselöl, die meisten Öle

Chlor, Kohlenwasserstoffe, oxydierende Säuren

Gering, nur bei einigen Säuren wie Chromsäure, Flußsäure und

Salzsäure, sowie Stickoxid.

## PVC — Polyvinylchlorid

Temperaturbeständigkeit:

dauernd bis etwa 65°C, kurzzeitig bis etwa 75°C sowie bis etwa minus 30°C\*.

### Beständig gegen

Schwache Säuren, Laugen, Öle und Fette, Benzin.

Starke Säuren, Benzol, Aceton, Jod, Toluol, Trichloräthylen.

Gering, nur bei einigen Lösungsmitteln wie Benzol und Aceton.

\*Die Minuswerte gelten nur für Teile im Ruhezustand ohne stärkere Schlagbeanspruchung.

Es gibt keinen Kunststoff, der gegen alle Chemikalien beständig ist. Die angeführten Agencien stellen nur eine kleine Auswahl dar. Bitte beachten Sie, dass beim gleichzeitigen Zusammentreffen von chemischen Einflüssen und hohen Temperaturen die Kunststoffteile besonders gefährdet sind. Hier kann es u. U. zu Spannungsrissbildungen kommen. Im Zweifelsfalle bitten wir um Ihre Rückfrage bzw. Anforderung einer ausführlichen Beständigkeitstabelle.

Spannungsrissbildung: Diese kann auftreten, wenn Kunststoffteile, welche unter Zugspannung stehen, gleichzeitig chemisch beansprucht werden. Besonders gefährdet sind hier Teile aus Polystyrol und Polyäthylen. Spannungsrisse können sogar durch Agencien ausgelöst werden, gegen die der betreffende Kunststoff im spannungslosen Zustand an sich beständig ist. Typische Beispiele für Teile, welche im bestimmungsgemäßen Gebrauch unter ständiger Zugspannung stehen: Greifschellen, Zwischenstützen von Kabelverschraubungen, Bandschellen.



# Europäische Klassifizierung

## Klassifizierung nach EN 50085-1

		WDK Leitungsführungskanal	LKM Leitungsführungskanal	SKL Sockelleistenkanal	VK Verdrahtungskanal	GEK-K Rapid 45 Geräteeinbaukanal	GEK-A Rapid 45 Geräteeinbaukanal	GK Geräteeinbaukanal	GS Geräteeinbaukanal	GEK-A Geräteeinbaukanal	ISS Installations säule
6,1	Nach Werkstoff	*2	*2	*2	*2	*2	*2	*2	*2	*2	*2
6,2	Nach Schlagfestigkeit für Installation und Anwendung		*1								
6.2.1	Elektroinstallationskanalsysteme für Schlagenergie 0,5 J.	x	*1								
6.2.2	Elektroinstallationskanalsysteme für Schlagenergie 1 J.		*1								
6.2.3	Elektroinstallationskanalsysteme für Schlagenergie 2 J.		*1								
6.2.4	Elektroinstallationskanalsysteme für Schlagenergie 5 J.		*1			x		x			
6.2.5	Elektroinstallationskanalsysteme für Schlagenergie 20 J.		*1				x		x	x	x
6,3	Nach Temperatur, wie in den Tabellen 1, 2 und 3 angegeben										
	Tabelle 1: Mindestlager- und -transporttemperaturen ± 2 °C										
	-45										
	-25		x				x		x	x	x
	-15		x			x		x			
	-5	x	x		x						
	Tabelle 2: Mindestinstallations- und -andwendungstemperaturen ± 2 °C										
	-25		x				x		x	x	x
	-15					x		x			
	-5	x									
	+5										
	+15				x						
	Tabelle 3: Anwendungshöchsttemperaturen ± 2 °C										
	+60	x			x	x	x	x	x	x	x
	+90										
	+105										
	+120										
6,4	Nach dem Widerstand gegen Flammausbreitung										
6.4.1	Feuerausbreitende Elektroinstallationskanalsysteme	x			x	x		x			
6.4.2	Feuer nicht ausbreitende Elektroinstallationskanalsysteme		x	x			x		x	x	x

x zutreffende Klassifizierung, \*1 in Prüfung, \*2 in Beratung



# Europäische Klassifizierung

## Klassifizierung nach EN 50085-1

		WDK Leitungsführungskanal	LKM Leitungsführungskanal	SKL Sockelleistenkanal	VK Verdrahtungskanal	GEK-K Rapid 45 Geräteeinbaukanal	GEK-A Rapid 45 Geräteeinbaukanal	GK Geräteeinbaukanal	GS Geräteeinbaukanal	GEK-A Geräteeinbaukanal	ISS Installations säule
6,5	Nach elektrischer Leitfähigkeit										
6.5.1	Elektroinstallationskanalsystem mit elektrischer Leitfähigkeit		x				x		x	x	x
6.5.2	Elektroinstallationskanalsystem ohne elektrische Leitfähigkeit	x		x	x	x		x			
6,6	Nach elektrischer Isoliereigenschaft										
6.6.1	Elektroinstallationskanalsystem ohne elektrische Isoliereigenschaft	x		x	x	x		x			
6.6.2	Elektroinstallationskanalsystem mit elektrischer Isoliereigenschaft		x				x		x	x	x
6,7	Nach den durch Gehäuse bzw. Umhüllung nach EN 60529:1991 gebotenen Schutzarten										
6.7.1	Nach Schutz gegen Eindringen von festen Fremdkörpern	x	IP30	x			x	x	x	IP30	IP30
6.7.2	Nach Schutz gegen Eindringen von Wasser										
6.7.3	Nach Schutz gegen Berühren gefährlicher Teile										
6,8	Nach Schutz gegen korrosive oder verunreinigende Substanzen	*2									
6,9	Nach Befestigungsart der Systemkanalabdeckung										
6.9.1	Kanalabdeckung des Elektroinstallationskanalsystems ohne Werkzeug zu öffnen	x	x		x						
6.9.2	Kanalabdeckung des Elektroinstallationskanalsystems nur mit Werkzeug zu öffnen					x	x	x	x	x	
6,10	Nach der elektrischen Schutztrennung										
6.10.1	Elektroinstallationskanalsysteme ohne internes Schutztrennelement		x		x		x		x	x	
6.10.2	Elektroinstallationskanalsysteme mit internem Schutztrennelement	x				x		x			

x zutreffende Klassifizierung, \*2 in Beratung



# Europäische Klassifizierung

## Klassifizierung nach EN 50085-2-1

		WDK Leitungsführungskanal	LKM Leitungsführungskanal	SKL Sockelleistenkanal	VK Verdrahtungskanal	GEEK-K Rapid 45 Geräteeinbaukanal	GEEK-A Rapid 45 Geräteeinbaukanal	GK Geräteeinbaukanal	GS Geräteeinbaukanal	GEEK-A Geräteeinbaukanal	ISS Installations säule
6.101.3	Unterputz-/Aufputz-Elektroinstallationkanal an Wand oder Decke										
6.101.3.1	Unterputz-/Aufputz-Elektroinstallationkanal an Wand.	x	x			x	x	x	x	x	
6.101.3.2	Unterputz-/Aufputz-Elektroinstallationkanal der Decke.	x	x			x	x	x	x	x	
6.101.3.3	Elektroinstallationskanal an der Wand und unterstützt durch den Boden.										
6.101.3.4	Elektroinstallationskanal an der Wand und unterstützt durch eine andere horizontale Fläche als dem Fußboden.										
6.101.4	Elektroinstallationskanalsystem, montiert im Abstand von Wand oder Decke mit Befestigungsteilen					x	x	x	x	x	
6,102	Nach dem Schutz vor Kontakt zwischen Flüssigkeiten und isolierten Leitern und spannungsführenden Teilen im Falle von Sockelleistenkanälen und Nassreinigung des Fußbodens										
6.102.1	Keine Angabe										
6.102.2	Auf die Anleitung des Herstellers vollständig bauen, welche die Einbauposition des Elektroinstallationskanalsystems einschränkt.					x	x				
6.102.3	Auf die Anleitung des Herstellers vollständig bauen, welche alle Installationen des Elektroinstallationskanalsystems zulässt, aber die Lagen von isolierten Leitern und spannungsführenden Teilen im Elektroinstallationskanalsystem eingeschränkt.										
6.102.4	Auf die Anleitung des Herstellers vollständig bauen, welche alle Installationen des Elektroinstallationskanalsystems zulässt, aber die Lagen von isolierten Leitern und spannungsführenden Teilen zulässt.										
6,103	Nach Typ										
6.103.1	Typ-1-Elektroinstallationskanalsystem										
6.103.2	Typ-2-Elektroinstallationskanalsystem (Verteilungs-Elektroinstallationskanalsystem)	x	x								
6.103.3	Typ-3-Elektroinstallationskanalsystem (Installations-Elektroinstallationskanalsystem)				x	x	x	x	x	x	

x zutreffende Klassifizierung



# Chemikalienbeständigkeiten von Hart-PVC

A = sehr gut beständig  
 B = durchschnittlich beständig  
 C = nicht beständig

A = sehr gut beständig  
 B = durchschnittlich beständig  
 C = nicht beständig

Medium	Temp. °C	Beständigkeit
1,3-Butadien	20	A
1,3-Benzoldisulfonsäure	20	A
2,4-Chlorbenzoylchlorid	20	A
2-Amino-2,2-diphenyllessigsäure	20	A
4-Chlor-2-nitranilin	20	C
4-Chlorbenzaldehyd-2-sulfonsäure	20	A
5-Amino-2-hydroxybenzoesäure	20	A
Abietinsäure	20	A
Acetaldehyd 100%	20	C
Acetaldehyd 40%	20	A
Acetaldehyd 40%	40	B
Acetaldehyd, essigsäurehaltig 90:10	20	B
Acetanilid 100%	20	A
Acetate (Ammonium-, Na- u. a.)	50	A
Aceton	20	C
Acetophenon (Methylphenylketon)	20	C
Acetylaceton (2,4-Pentadion)	20	C
Acetylen 100%	20	B
Acetylsalicylsäure	20	A
Adipinsäure	20	A
Adipinsäure	60	B
Alizarin 100%	20	A
Alkansulfonsäuren	50	A
Alkoholische Getränke	< 40	A
Allylalkohol 100%	20	B
Allylalkohol 100%	60	C
Allylchlorid	20	C
Ameisensäure 100%	20	B
Ameisensäure 100%	60	C
Ameisensäure 50%	40	A
Aminobenzol (p-)	20	A
Aminobenzolsulfonsäure (m-, o-, p-)	20	A
Aminosalicylsäure (p-)	20	A
Ammoniak (Dampf aller Konzentrationen)	40	A
Ammoniak (Dampf aller Konzentrationen)	60	B
Ammoniak, wasserfrei, flüssig	< 60	A
Ammoniumhydroxid	60	A
Anilin 100%	20	A
Anilinchlorid, gesättigte Lösung	20	C
Apfelsaft	60	A
Apfelsäure	20	A
Ascorbinsäure	20	A
Asparaginsäure	20	A
Äthan	20	A
Äthanol	40	A
Äthanolamin	20	B
Äthylacetat	20	C
Äthylacrylat	20	C
Äthylbenzol	20	C
Äthylchlorid	20	C
Äthylenglykol	20	A
Benzin, aromatenfrei	60	A
Benzin, benzolhaltig	20	C
Benzoephenon 100%	20	C
Benzoessäure	40	A
Benzoessäureanhydrid	30	A
Benzol	20	C
Benzolsulfonsäure	60	A
Benzo-trichlorid	20	C
Benzo-trifluorid	20	C
Benzoylbenzoesäure	20	A
Benzylchlorid	20	C
Betene	20	A
Bier	60	A
Bierwürze	20	A
Bleichlauge, 12% Aktivchlor	40	A
Bleichlauge, 12% Aktivchlor	60	B
Blut	40	A
Borate (NA-)	20	A
Borax	40	A
Borfluorwasserstoffsäure	20	A
Borsäure	20	A
Brom, flüssig	20	C
Brom, gasförmig, trocken	20	A
Bromate (K-, Na-)	40	A
Brombenzol	20	C
Bromchlormethan	20	C
Bromchlorpropan	20	C
Bromide (K-, Na- u. a.)	60	A
Bromoform 100%	20	C
Bromsäure	20	A
Bromwasser	20	A
Bromwasserstoff 100%	20	A
Bromwasserstoff 100%	60	B
Bromwasserstoffsäure bis 40%	60	A

Medium	Temp. °C	Beständigkeit
Butan, gasförmig, 30%	20	A
Butandiole bis 10%	20	A
Butandiole über 60%	40	B
Butandiole über 60%	20	C
Butanol	60	A
Buttermilch	20	A
Buttersäure 100%	20	C
Buttersäure 20%	20	A
Buttersäure 20%	60	C
Butylacetat	20	C
Butylbutyrat	20	C
Butylchlorid	20	C
Butylglykolat	20	C
Butylphenole	20	C
Chlor, flüssig	20	C
Chlor, gasförmig, feucht 5%	20	B
Chlor, gasförmig, trocken 0,5%	20	A
Chlor, gasförmig, trocken 100%	20	B
Chloracetaldehyd	20	C
Chloracetone	20	C
Chloracetylchlorid	20	C
Chloraniline	20	C
Chlorate (K-, Na- u. a.)	20	A
Chlorate (K-, Na- u. a.)	60	B
Chlorate (K-, Na- u. a.)	60	A
Chloräthylbenzol	20	C
Chlorbenzaldehyd	20	C
Chlorbenzol	20	C
Chlorbenzotrifluorid	20	C
Chlorbenzoylchlorid	20	C
Chlorcyan	20	A
Chloressigsäure	20	A
Chloride (Ammonium-, Na- u. a.)	20	A
Chlorkresole	20	C
Chlor-naphthaline	20	C
Chlor-nitrobenzoesäure	20	A
Chloroform	20	C
Chlorsäure bis 20%	40	A
Chlorsäure bis 20%	60	B
Chlorwasser (gesättigte Lösung)	20	B
Chlorwasserstoff (gasförmig, trocken und feucht)	40	A
Chromalun	60	A
Chromate (K-, Na- bis 50%)	50	A
Chromsäure bis 50%	40	A
Chromschwefelsäure	30	A
Citrate (Ammonium-, Na)	20	A
Citronensäure	20	A
Citronensäure	60	B
Cumol	20	C
Cyanamid	20	A
Cyanessigsäure	20	C
Cyanide (K-, Na- bis 50%)	60	A
Cyanwasserstoffsäure	40	A
Cyclohexanol	20	C
Cyclohexanon	20	C
Diäthylamin 100%	20	C
Diäthylenglykol	60	C
Diäthyläther	20	C
Dibrommethylen	20	C
Dibutylloxalat	20	C
Dibutylphthalat	20	C
Dichloräthylen	20	C
Dichlorpropylen	20	C
Dichromate (K-, Na-)	50	C
Dimethyläther	20	C
Di-n-butyläther	20	C
Diethylphthalat	20	C
Dioxan	20	C
Diphenyl	20	C
Diphenylamin	20	C
Entwickler	40	A
Essigsäure 10%	60	A
Essigsäure 100%	20	A
Essigsäure 100%	60	B
Essigsäure 25%	40	A
Essigsäure 25-70%	40	A
Essigsäureanhydrid	20	C
Firnis	60	C
Fischtran	20	A
Fixierbad	60	A
Fluor	20	B
Fluor	60	C
Fluoride (Ammonium-, K-, Na- u. a.)	60	A
Flußsäure bis 40%	40	A
Flußsäure bis 40%	60	B
Formaldehyd	60	A



# Chemikalienbeständigkeiten von Hart-PVC

A = sehr gut beständig  
B = durchschnittlich beständig  
C = nicht beständig

Medium	Temp. °C	Beständigkeit
Formamid 100%	20	C
Formiate (Ammonium- u. a.)	20	A
Furfurol	20	C
Furfurylalkohol	20	C
Gelatine	60	A
Gerberlohe	20	A
Glucosäure	20	A
Glucose	60	A
Glutaminsäure	20	A
Glycerin	60	A
Glycin	40	A
Glycol	60	A
Harnstoff	60	C
Heptane	20	A
Hexachloräthan	20	C
Hexacyanoferrate-II (Na-)	40	A
Hexacyanoferrate-III (K-)	40	A
Hexafluorkieselsäure 32%	60	A
Hexafluorsilikate (Ammonium-, K- u. a.)	60	A
Hexamethylentetramin (Urotropin) 40% wässrige Lösung	60	A
Holzteer	20	C
Huminsäuren	20	A
Hydrazin verdünnte Lösung 100%	20	C
Hydrazin verdünnte Lösung 30%	20	A
Hydroxide (Erdalkalimetall-)	60	A
Hydroxide (K-, Na-)	60	A
Hypochlorite (K-, Na- u. a.)	60	A
Isobutylphosphat	20	C
Jod	20	C
Jodate (K-, Na- u. a.)	60	A
Jodide (K-, Na-)	60	A
Kohlendioxid	60	A
Kohlenmonoxid	60	A
Kresol	20	C
Leinöl	60	A
Leuchtgas	20	A
Linosäure	60	A
Materialeigenschaften		
Methanol 100%	40	A
Methanol 100%	60	B
Methylamin	20	B
Methylbromid	20	C
Methylchlorid	20	C
Methylenchlorid	20	C
Methylmethacrylat	20	C
Milch	20	A
Milchsäure 10%	20	A
Milchsäure 10%	60	C
Milchsäure 100%	20	C
Mineralöle	60	C
N, N-Diäthylanilin	20	C
Naphthalin	20	C
Nitrate (Ammonium-, K- u. a.)	60	A
Nitrite (K-, Na- u. a.)	60	A
Nitrobenzol	20	C
Nitroglycerin	20	B
Ölsäure	60	A
Oxalate (Ammonium-, Na- u. a.)	60	A
Oxalsäure	40	A
Ozon 10%	30	A
Ozon 10%	60	B
Palmitinsäure	20	A
Paraffin	40	A
Pentylchlorid	20	C
Pentylacetat	20	C
Pentylalkohol	60	A
Pentylaurat	20	C
Perbonat (K-)	60	A
Perchlorat	40	A
Perchlorsäure 70%	20	A
Permanganat (K-) 6 bis 15%	40	A
Permanganat (K-) 6 bis 15%	60	B
Permanganat (K-) bis 6%	60	A
Peroxymonschwefelsäure (Carosche Säure)	20	A
Persulfat (Ammonium-, K- u. a.)	40	A
Petroleum	60	A
Pflanzenöle	40	A
Phenol 1%	20	A
Phenol 90%	45	B
Phenylhydrazin	20	C

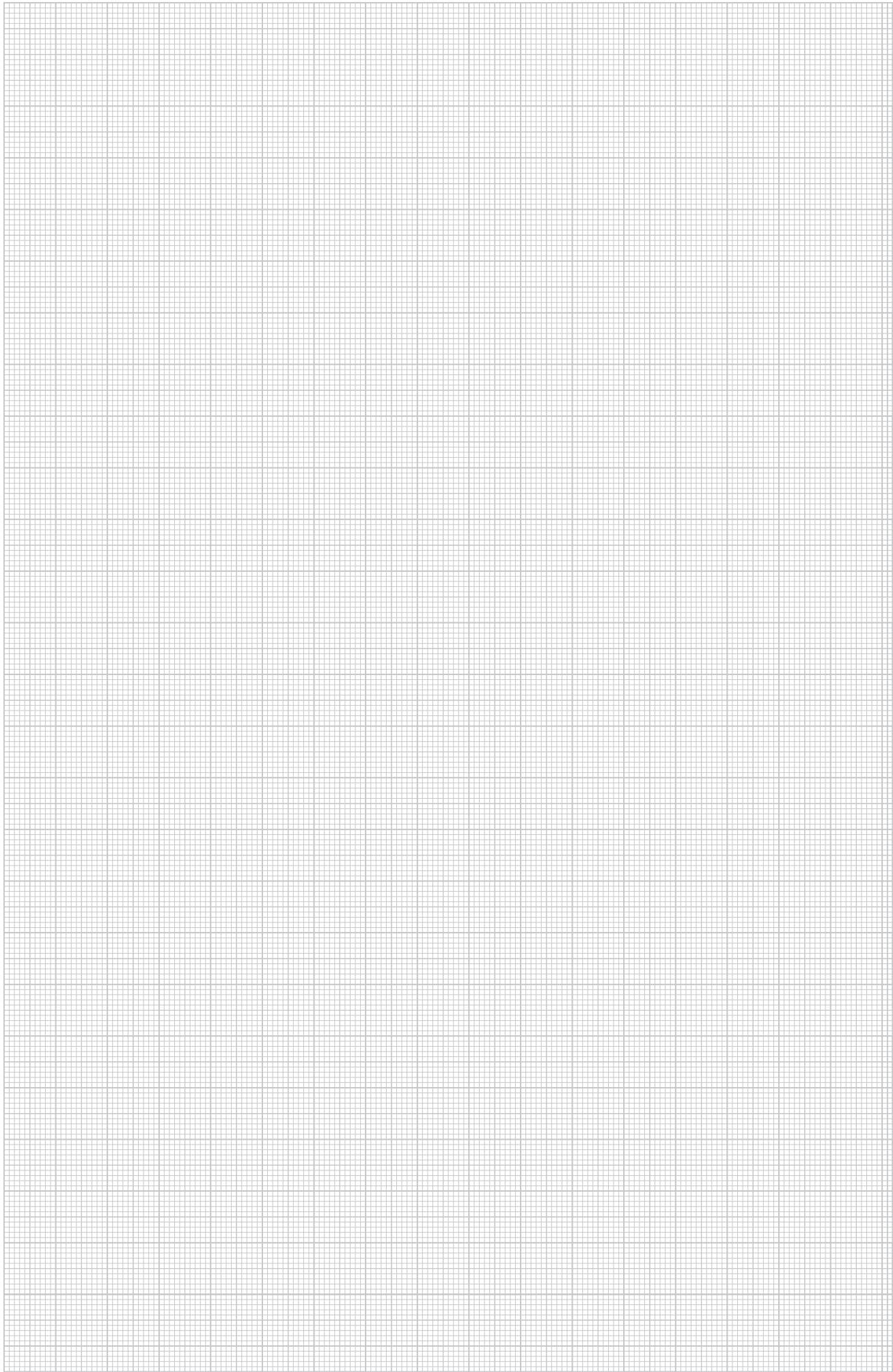
A = sehr gut beständig  
B = durchschnittlich beständig  
C = nicht beständig

Medium	Temp. °C	Beständigkeit
Phenylhydrazinchlorid	20	B
Phenylhydrazinchlorid	60	C
Phosgen, flüssig	20	C
Phosgen, gasförmig	20	A
Phosgen, gasförmig	60	B
Phosphate (Ammonium-, Na- u. a.)	60	A
Phosphorpentoxid	20	A
Phosphorsäure	40	A
Phosphorsäure	60	B
Propan	20	A
Propanol	60	A
Pyridin	20	A
Rhodaide (Ammonium- u. a.)	60	A
Ricinusöl	60	A
Salicylsäure	20	A
Salpetersäure 25%	20	A
Salpetersäure 25%	60	B
Salpetersäure 50%	20	A
Salpetersäure 50%	50	B
Salpetersäure 95%	20	C
Salpetrige Säure bis 50%	50	A
Salpetrige Säure bis 98%	20	C
Salzsäure bis 30%	20	A
Salzsäure bis 30%	60	B
Salzsäure bis 37%	20	A
Salzsäure bis 37%	40	B
Salzsole	60	A
Sauerstoff	60	A
Schwefeldioxid, gasförmig, trocken und feucht 100%	60	A
schwefelige Säure	60	A
Schwefelkohlenstoff 100%	20	B
Schwefelsäure bis 40%	20	C
Schwefelsäure bis 50%	50	A
Schwefelsäure bis 50%	60	A
Schwefelsäure bis 80%	40	C
Schwefelsäure bis 80%	60	B
Schwefelsäure bis 96%	20	A
Schwefelsäure bis 96%	60	B
Schwefelsäure, rauchend (10%iges Oleum)	20	C
Schwefelwasserstoff	60	A
Schweinefett	20	A
Seifenlösung	40	A
Silikate (K-)	20	A
Stärke	60	A
Stearinsäure	60	A
Stickoxide	20	C
Sulfate (Ammonium-, Na- u. a.)	60	A
Sulfite (Ammonium-, Na- u. a.)	60	A
Talg	60	A
Teer, aromatenfrei	20	A
Terpentin	20	A
Tetraäthylblei	60	A
Tetrahydrofuran	20	C
Toluol	20	A
Transformatoröln	60	A
Traubenzucker	50	A
Trichloräthylen	20	C
unterchlorige Säure	60	A
Vinylacetat	20	C
Viscose-Spinnlösungen	60	A
Wasser	40	A
Wasser	60	B
Wasserstoffperoxid bis 30%	60	A
Wasserstoffperoxid bis 90%	20	A
Wein	40	A
Weinessig	50	A
Weinsäure	60	A
Xylole	20	C

Materialeigenschaften des verwendeten Hart-PVC




Materialbezeichnung	nach DIN 7748	PVC-U-E-D-080-04-28
Zugfestigkeit	nach DIN 53 455	min. 40 N/mm <sup>2</sup>
Reißdehnung	nach DIN 53 455	min. 65%
Durchschlagfestigkeit	nach DIN 53 481	min. 20 KV/mm
Oberflächenwiderstand	nach DIN 53 482	min. 10 10
Wärmeformbeständigkeit	nach DIN 53 460/B	min. 75 °C
Temperaturbeständigkeit in der Anwendung	max. 65 °C	
Entflammbarkeit	nach UL 94 Stufe V-0	
Glühdrahtprüfung	nach DIN IEC 695 960 °C	
Baustoffklassifizierung	nach DIN EN 4102, Klasse B1 und B2 geprüft	







## SKL Sockelleistenkanal-Systeme

	Kanalhöhe 50 mm	158
	Kanalhöhe 70 mm	160
	Bodenkanal	161



# Kanalhöhe 50 mm

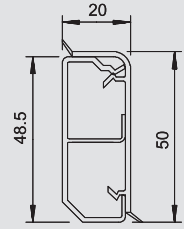


## SKL Sockelleistenkanal, Typ SKL 50 D

Typ	Farbe	Länge mm	Verp. m	Gewicht kg/100 m	Art.-Nr.
SKL-50DRW	reinweiß	2000	32	44,700	6199 10 3
SKL-50DCW	cremeweiß	2000	32	44,700	6199 10 5
SKL-50DBR	sepiabraun	2000	32	44,700	6199 10 7
SKL-50DBU	buche	2000	32	44,700	6199 10 9

**PVC** Polyvinylchlorid **J** €/m

Kanaloberteil und -unterteil mit Bodenlochung und eingefärbten elastischen Anschlusslippen.

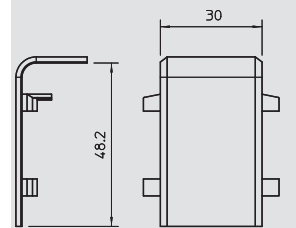


## Stoßstellenabdeckung

Typ	Farbe	Verp. Stück	Gewicht kg/100 St.	Art.-Nr.
SKL-SA50DRW	reinweiß	5	0,500	6199 18 0
SKL-SA50DCW	cremeweiß	5	0,500	6199 18 2
SKL-SA50DBR	sepiabraun	5	0,500	6199 18 4
SKL-SA50DBU	buche	5	0,500	6199 18 6

**PVC** Polyvinylchlorid **J** €/St.

Stoßstellenabdeckung zur einwandfreien Verbindung der Kanalsegmente.

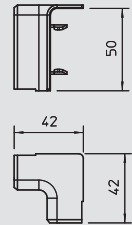


## Inneneckhaube

Typ	Farbe	Verp. Stück	Gewicht kg/100 St.	Art.-Nr.
SKL-I50DRW	reinweiß	5	0,700	6199 12 2
SKL-I50DCW	cremeweiß	5	0,700	6199 12 4
SKL-I50DBR	sepiabraun	5	0,700	6199 12 6
SKL-I50DBU	buche	5	0,700	6199 12 8

**PVC** Polyvinylchlorid **J** €/St.

Inneneck zur Richtungsänderung der SKL-Kanäle.

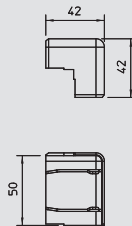


## Außeneckhaube

Typ	Farbe	Verp. Stück	Gewicht kg/100 St.	Art.-Nr.
SKL-A50DRW	reinweiß	5	1,200	6199 13 3
SKL-A50DCW	cremeweiß	5	1,200	6199 13 5
SKL-A50DBR	sepiabraun	5	1,200	6199 13 7
SKL-A50DBU	buche	5	1,200	6199 13 9

**PVC** Polyvinylchlorid **J** €/St.

Außeneck zur Richtungsänderung der SKL-Kanäle.

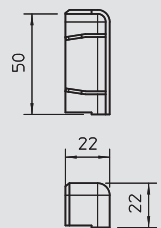


## Endstück links

Typ	Farbe	Verp. Stück	Gewicht kg/100 St.	Art.-Nr.
SKL-EL50DRW	reinweiß	5	0,500	6199 15 0
SKL-EL50DCW	cremeweiß	5	0,500	6199 15 2
SKL-EL50DBR	sepiabraun	5	0,500	6199 15 4
SKL-EL50DBU	buche	5	0,500	6199 15 6

**PVC** Polyvinylchlorid **J** €/St.

Endstück links zum Verschließen der SKL-Kanäle.

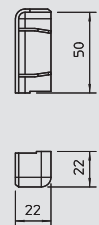


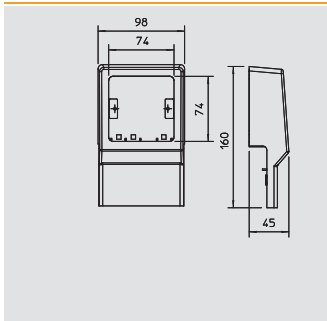
## Endstück rechts

Typ	Farbe	Verp. Stück	Gewicht kg/100 St.	Art.-Nr.
SKL-ER50DRW	reinweiß	5	0,500	6199 16 3
SKL-ER50DCW	cremeweiß	5	0,500	6199 16 5
SKL-ER50DBR	sepiabraun	5	0,500	6199 16 7
SKL-ER50DBU	buche	5	0,500	6199 16 9

**PVC** Polyvinylchlorid **J** €/St.

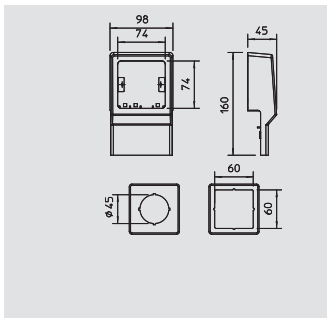
Endstück rechts zum Verschließen der SKL-Kanäle.





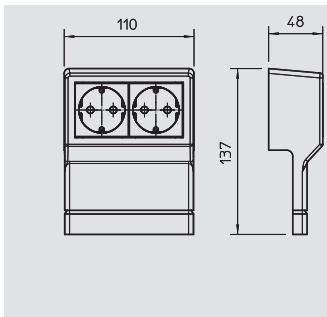
Geräteträger				
Typ	Farbe	Verp.	Gewicht	Art.-Nr.
		Stück	kg/100 St.	
SKL-R DRW	reinweiß	1	11,400	6199 40 2
SKL-R DCW	cremeweiß	1	11,400	6199 40 4
SKL-R DBR	sepiabraun	1	11,400	6199 40 6
SKL-R DBU	buche	1	11,400	6199 40 8
PVC Polyvinylchlorid				<b>J</b> €/St.

Geräteträger, universell bestückbar für alle SKL-Kanäle.  
1fach, leer



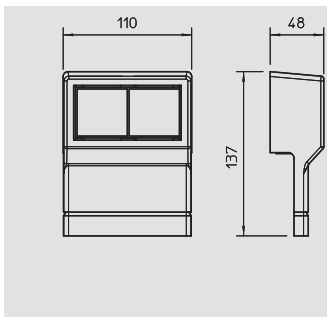
Geräteträger				
Typ	Farbe	Verp.	Gewicht	Art.-Nr.
		Stück	kg/100 St.	
SKL-Z DRW	reinweiß	1	13,000	6199 44 2
SKL-Z DCW	cremeweiß	1	13,000	6199 44 4
SKL-Z DBR	sepiabraun	1	13,000	6199 44 6
SKL-Z DBU	buche	1	13,000	6199 44 8
PVC Polyvinylchlorid				<b>J</b> €/St.

Geräteträger, universell bestückbar für alle SKL-Kanäle.  
1fach, mit Zentralscheibe



Geräteträger				
Typ	Farbe	Verp.	Gewicht	Art.-Nr.
		Stück	kg/100 St.	
SKL-DS DRW	reinweiß	1	19,000	6199 42 1
SKL-DS DCW	cremeweiß	1	19,000	6199 42 3
SKL-DS DBR	sepiabraun	1	19,000	6199 42 5
SKL-DS DBU	buche	1	19,000	6199 42 7
PVC Polyvinylchlorid				<b>J</b> €/St.

Geräteträger mit einer vorverdrahteten 2fach-Steckdose, für alle SKL-Kanäle.  
2fach, mit Steckdosen und Kindersicherung



Geräteträger				
Typ	Farbe	Verp.	Gewicht	Art.-Nr.
		Stück	kg/100 St.	
SKL-45 DRW	reinweiß	1	10,000	6199 46 1
SKL-45 DCW	cremeweiß	1	10,000	6199 46 3
SKL-45 DBR	sepiabraun	1	10,000	6199 46 5
SKL-45 DBU	buche	1	10,000	6199 46 7
PVC Polyvinylchlorid				<b>J</b> €/St.

Geräteträgersystem für alle SKL-Kanäle, bestückbar mit allen Modul 45-Einbaugeräten.  
2fach, leer, bestückbar mit Modul 45-Geräten.



# Kanalhöhe 70 mm

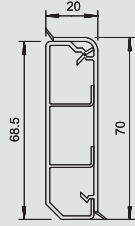


## SKL Sockelleistenkanal, Typ SKL 70 D

Typ	Farbe	Länge mm	Verp. m	Gewicht kg/100 m	Art.-Nr.
SKL-70DRW	reinweiß	2000	24	57,700	6199 20 2
SKL-70DCW	cremeweiß	2000	24	57,700	6199 20 4
SKL-70DBR	sepiabraun	2000	24	57,700	6199 20 6
SKL-70DBU	buche	2000	24	57,700	6199 20 8

**PVC** Polyvinylchlorid **J** €/m

Kanaloberteil und -unterteil mit Bodenlochung und eingefärbten elastischen Anschlusslippen.

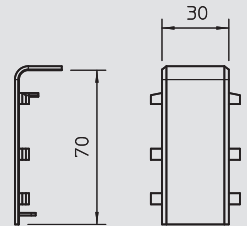


## Stoßstellenabdeckung

Typ	Farbe	Verp. Stück	Gewicht kg/100 St.	Art.-Nr.
SKL-SA70DRW	reinweiß	5	0,600	6199 28 1
SKL-SA70DCW	cremeweiß	5	0,600	6199 28 3
SKL-SA70DBR	sepiabraun	5	0,600	6199 28 5
SKL-SA70DBU	buche	5	0,600	6199 28 7

**PVC** Polyvinylchlorid **J** €/St.

Stoßstellenabdeckung zur einwandfreien Verbindung der Kanalsegmente.

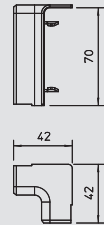


## Inneneckhaube

Typ	Farbe	Verp. Stück	Gewicht kg/100 St.	Art.-Nr.
SKL-I70DRW	reinweiß	5	0,900	6199 22 3
SKL-I70DCW	cremeweiß	5	0,900	6199 22 5
SKL-I70DBR	sepiabraun	5	0,900	6199 22 7
SKL-I70DBU	buche	5	0,900	6199 22 9

**PVC** Polyvinylchlorid **J** €/St.

Inneneck zur Richtungsänderung der SKL-Kanäle.

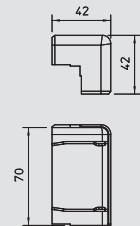


## Außeneckhaube

Typ	Farbe	Verp. Stück	Gewicht kg/100 St.	Art.-Nr.
SKL-A70DRW	reinweiß	5	1,500	6199 23 2
SKL-A70DCW	cremeweiß	5	1,500	6199 23 4
SKL-A70DBR	sepiabraun	5	1,500	6199 23 6
SKL-A70DBU	buche	5	1,500	6199 23 8

**PVC** Polyvinylchlorid **J** €/St.

Außeneck zur Richtungsänderung der SKL-Kanäle.

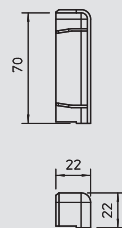


## Endstück links

Typ	Farbe	Verp. Stück	Gewicht kg/100 St.	Art.-Nr.
SKL-EL70DRW	reinweiß	5	0,600	6199 25 1
SKL-EL70DCW	cremeweiß	5	0,600	6199 25 3
SKL-EL70DBR	sepiabraun	5	0,600	6199 25 5
SKL-EL70DBU	buche	5	0,600	6199 25 7

**PVC** Polyvinylchlorid **J** €/St.

Endstück links zum Verschließen der SKL-Kanäle.



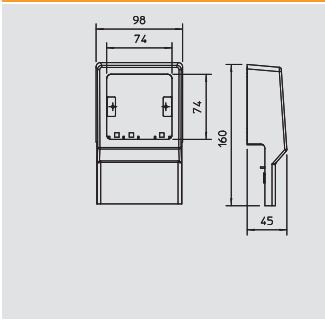
## Endstück rechts

Typ	Farbe	Verp. Stück	Gewicht kg/100 St.	Art.-Nr.
SKL-ER70DRW	reinweiß	5	0,600	6199 26 2
SKL-ER70DCW	cremeweiß	5	0,600	6199 26 4
SKL-ER70DBR	sepiabraun	5	0,600	6199 26 6
SKL-ER70DBU	buche	5	0,600	6199 26 8

**PVC** Polyvinylchlorid **J** €/St.

Endstück rechts zum Verschließen der SKL-Kanäle.



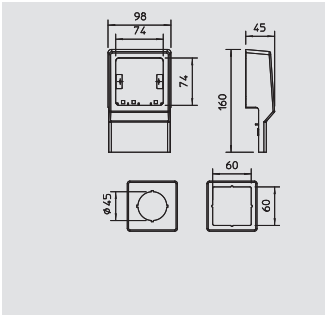


Geräteträger

Typ	Farbe	Verp.	Gewicht	Art.-Nr.
SKL-R DRW	reinweiß	1	11,400	6199 40 2
SKL-R DCW	cremeweiß	1	11,400	6199 40 4
SKL-R DBR	sepiabraun	1	11,400	6199 40 6
SKL-R DBU	buche	1	11,400	6199 40 8

PVC Polyvinylchlorid **J** €/St.

Geräteträger, universell bestückbar für alle SKL-Kanäle.  
1fach, leer

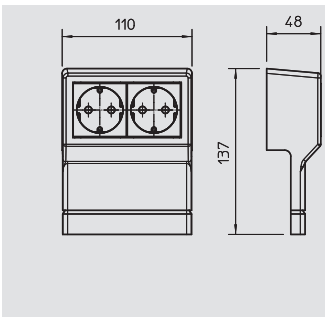


Geräteträger

Typ	Farbe	Verp.	Gewicht	Art.-Nr.
SKL-Z DRW	reinweiß	1	13,000	6199 44 2
SKL-Z DCW	cremeweiß	1	13,000	6199 44 4
SKL-Z DBR	sepiabraun	1	13,000	6199 44 6
SKL-Z DBU	buche	1	13,000	6199 44 8

PVC Polyvinylchlorid **J** €/St.

Geräteträger, universell bestückbar für alle SKL-Kanäle.  
1fach, mit Zentralscheibe

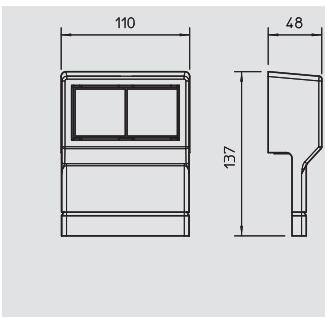


Geräteträger

Typ	Farbe	Verp.	Gewicht	Art.-Nr.
SKL-DS DRW	reinweiß	1	19,000	6199 42 1
SKL-DS DCW	cremeweiß	1	19,000	6199 42 3
SKL-DS DBR	sepiabraun	1	19,000	6199 42 5
SKL-DS DBU	buche	1	19,000	6199 42 7

PVC Polyvinylchlorid **J** €/St.

Geräteträger mit einer vorverdrahteten 2fach-Steckdose, für alle SKL-Kanäle.  
2fach, mit Steckdosen und Kindersicherung

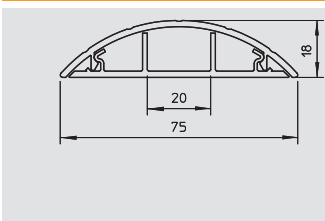


Geräteträger

Typ	Farbe	Verp.	Gewicht	Art.-Nr.
SKL-45 DRW	reinweiß	1	10,000	6199 46 1
SKL-45 DCW	cremeweiß	1	10,000	6199 46 3
SKL-45 DBR	sepiabraun	1	10,000	6199 46 5
SKL-45 DBU	buche	1	10,000	6199 46 7

PVC Polyvinylchlorid **J** €/St.

Geräteträgersystem für alle SKL-Kanäle, bestückbar mit allen Modul 45-Einbaugeräten.  
2fach, leer, bestückbar mit Modul 45-Geräten.



Bodenkanal, Typ 2650

Typ	Farbe	Länge	Verp.	Gewicht	Art.-Nr.
2650	steingrau	2000	36	43,000	6020 80 1



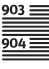


PVC Polyvinylchlorid **J** €/m

Kanaloberteil und -unterteil mit Bodenlochung.





## Verzeichnisse

	Alphabetisches Inhaltsverzeichnis	362
	Numerisches Verzeichnis	366
	Typenverzeichnis	374
	Rabattgruppen	400
	Verkaufs- und Lieferbedingungen	401



## A

Abdeckblende, 318  
 Abdeckrahmen für Aura-Programm, 356  
 Abdeckrahmen für Aura-Programm, eckig, 357  
 Abdeckrahmen S990 mit Beschriftungsfeld, 1fach, 356  
 Abdeckrahmen S990 mit Beschriftungsfeld, 1fach, eckig, 356  
 Abdeckrahmen S990 mit Beschriftungsfeld, 2fach, 356  
 Abdeckrahmen S990 mit Beschriftungsfeld, 2fach, eckig, 356  
 Abdeckrahmen S990 mit Beschriftungsfeld, 3fach, 356  
 Abdeckrahmen S990 mit Beschriftungsfeld, 3fach, eckig, 356  
 Abdeckrahmen S990, 1fach, 355  
 Abdeckrahmen S990, 2fach, 355  
 Abdeckrahmen S990, 3fach, 355  
 Abstandhalter, 185  
 Abstandhalter für Bodenblech, 333  
 Adapter für 90° gedrehten Schaltereinbau, 348  
 Anschluss- und Verbindungsschutz, 352  
 Anschlussadapter gerade, Buchsenteil, 346  
 Anschlussadapter gerade, Steckerteil, 345  
 Anschlussadapter U-förmig, Steckerteil, 346  
 Antennensteckdose 1/1 Modulbreite, 349  
 Antennensteckdose-SAT 1/2 Modulbreite, 348  
 Ausklinkzange, 184  
 Ausschalter 1/1 Modulbreite, 347  
 Ausschalter 1/2 Modulbreite, 346  
 Außeneck, 141, 143, 145, 147, 149, 151, 153, 189, 192, 195, 202, 206, 211, 214, 217, 269, 272, 275, 278, 281, 284, 287, 290, 293, 296, 299, 302  
 Außeneck, Kanaltiefe 70 mm, 224, 229, 234, 240, 245, 250, 256, 262  
 Außeneck, Kanaltiefe 90 mm, 224, 229, 234, 240, 245, 251, 256, 262  
 Außeneckhaube, 86, 88, 91, 93, 95, 97, 99-100, 102-115, 117-120, 129-134, 158, 160, 189, 192, 195, 202, 206  
 Außeneckoberteil Aluminium, 269, 272, 275, 278, 281, 284, 287, 290, 299, 302  
 Außeneckoberteil Aluminium, 50er-Spur, 293, 296  
 Außeneckoberteil Aluminium, 80er-Spur, 293, 296  
 Außeneckoberteil Kunststoff, glatt, 224, 229, 234, 240, 245, 256, 262  
 Außeneckoberteil Kunststoff, kanneliert, 224, 229, 234, 240, 245, 256, 262  
 Außeneckoberteil Stahlblech, 224, 229, 234, 240, 245, 256, 262  
 Außeneckoberteil Stahlblech, 50er-Spur, 251  
 Außeneckoberteil Stahlblech, 80er-Spur, 251  
 Außeneckoberteil, glatt, 211, 214, 217  
 Außeneckoberteil, kanneliert, 211, 214, 217

## B

Befestigungskonsolen, 306  
 Befestigungswinkel für ISST70140, 321  
 Befestigungswinkel für ISST70140B, 323  
 Bend-Radius Außeneck, 189, 192, 195, 202, 206  
 Bend-Radius Flachwinkel, 189, 192, 194, 201, 205  
 Bend-Radius Inneneck, 189, 192, 195, 201, 205  
 Blendprofil für ISS 120, 320  
 Blindabdeckung 1/1 Modulbreite, 350  
 Blindabdeckung 1/2 Modulbreite, 350  
 Bodenhalter, 308  
 Bodenkanal, Typ 2650, 161  
 Bodenkonsole, 309  
 Bodenplatte für ISS110100F, 330  
 Bodenplatte für ISS140100F, 332  
 Bodenplatte für ISS140110, 326  
 Bodenplatte für ISS70110, 324  
 Bodenplatte für ISS90110, 325  
 Bodenplatte für ISSO70140, 322  
 Bodenplatte für ISSRM45F, 328  
 Bodenplatte für ISST70140, 321  
 Bodenplatte für ISST70140B, 323

## C

CEE-Gerätedose, 124  
 CEE-Zwischenflansch 16 A, 124  
 CEE-Zwischenflansch 32 A, 125

## C

Codierstift, 344  
 CP-Rangierkabel, Ausführung Stecker - Buchse, 353

## D

Datenanschlussmodul mit Trägerplatte, Kat. 5e, 350  
 Datenanschlussmodul mit Trägerplatte, Kat. 5e, 350 geschirmt  
 Datenanschlussmodul mit Trägerplatte, Kat. 6, 350  
 Datenanschlussmodul mit Trägerplatte, Kat. 6, 350 geschirmt für 10GbE  
 Datentechnikträger 1/1 Modulbreite, 351  
 Datentechnikträger 1/2 Modulbreite, 351  
 Datentechnikträger Typ A, 1/1 Modulbreite, 353  
 Datentechnikträger Typ B, 1/1 Modulbreite, 353-354  
 Datentechnikträger Typ C, 1/1 Modulbreite, 354  
 Datentechnikträger Typ EP, 1/1 Modulbreite, 354  
 Datentechnikträger Typ F, 1/1 Modulbreite, 355  
 Datentechnikträger Typ PA, 1/1 Modulbreite, 355  
 Deckenblende, 324  
 Deckenblende für ISS 120, 320  
 Deckenblende für ISS 140110, 326  
 Deckenblende für ISS 140220, 327  
 Deckenblende für ISS110100F, 330  
 Deckenblende für ISS110100R, 329  
 Deckenblende für ISS140100F, 332  
 Deckenblende für ISS140100R, 331  
 Deckenblende für ISS90110, 325  
 Deckenblende für ISSO70140, 322  
 Deckenblende für ISSRM45, 328  
 Deckenblende für ISSRM45F, 329  
 Deckenblende für ISST70140, 322  
 Deckenblende für ISST70140B, 324  
 Drahtaltesteg für Typ LK4 und LK4/N, 184  
 Drahtaltesteg für Typ LKV und LKV/N, 184  
 Drahtaltesteg für Typ LKV/H, 184

## E

Einbaueinheit, 359  
 Einspeisekanal, 315  
 Einsteckschutz für RJ45, 352  
 Einziehwerkzeug, 333  
 Endstück, 87, 89-90, 92, 94-96, 98-99, 101-114, 116-120, 126, 128-134, 141, 144-145, 147, 149, 151, 153, 195, 212, 215, 218, 270, 273, 276, 279, 282, 285, 288, 291, 294, 297, 300, 303  
 Endstück links, 158, 160, 190, 193, 202, 206  
 Endstück rechts, 158, 160, 190, 193, 203, 207  
 Endstück, Kanaltiefe 70 mm, 226, 231, 236, 242, 247, 252, 258, 264  
 Endstück, Kanaltiefe 90 mm, 226, 231, 236, 242, 247, 253, 258, 264  
 Erdungsklemme, 200, 204  
 Erdungsleitung, 200, 204

## F

Flachwinkel, 141, 143, 145, 147, 149, 151, 153, 194, 211, 214, 217  
 Flachwinkel fallend, 188, 191, 201, 205, 269, 272, 275, 278, 281, 284, 287, 290, 293, 296, 299, 302  
 Flachwinkel fallend, Kanaltiefe 70 mm, 235, 246, 251, 257, 263  
 Flachwinkel fallend, Kanaltiefe 90 mm, 235, 246, 251, 257, 263  
 Flachwinkel steigend, 188, 191, 201, 205, 269, 272, 275, 278, 281, 284, 287, 290, 293, 296, 299, 302  
 Flachwinkel steigend, Kanaltiefe 70 mm, 234, 245, 251, 256, 262  
 Flachwinkel steigend, Kanaltiefe 90 mm, 234, 245, 251, 256, 262  
 Flachwinkel, Kanaltiefe 70 mm, 224, 229, 240  
 Flachwinkel, Kanaltiefe 90 mm, 224, 229, 240  
 Flachwinkelhaube, 86, 88, 91, 93, 95, 97, 99-100, 102-115, 117-120, 129-134  
 Flachwinkeloberteil Aluminium, 269, 272, 275, 278, 281, 284, 287, 290, 299, 302  
 Flachwinkeloberteil Aluminium, 50er-Spur, 294, 297  
 Flachwinkeloberteil Aluminium, 80er-Spur, 294, 297  
 Flachwinkeloberteil Kunststoff, glatt, 225, 230, 235, 241, 246, 257, 263

**F**

Flachwinkeloberteil Kunststoff, kanneliert, 225, 230, 235, 241, 246, 257, 263  
 Flachwinkeloberteil Stahlblech, 225, 230, 235, 241, 246, 257, 263  
 Flachwinkeloberteil Stahlblech, 50er-Spur, 252  
 Flachwinkeloberteil Stahlblech, 80er-Spur, 252  
 Flachwinkeloberteil, glatt, 211, 214, 217  
 Flachwinkeloberteil, kanneliert, 212, 215, 218  
 Frontabdeckung, 126

**G**

Gerätedose, 122  
 Geräteeinbaudose CEE, 16 A, 358  
 Geräteeinbaudose CEE, 32 A, 358  
 Geräteeinbaudose, 1fach, 210, 213, 216, 222, 227, 232, 238, 243, 249, 254, 260, 268, 271, 274, 277, 280, 283, 286, 289, 292, 295, 298, 301, 333, 337  
 Geräteeinbaudose, 1fach, Modul 45, 333, 337, 340  
 Geräteeinbaudose, 2/3fach, Modul 45, 340  
 Geräteeinbaudose, 2fach, 210, 213, 216, 222, 227, 232, 238, 243, 249, 254, 260, 268, 271, 274, 277, 280, 283, 286, 289, 292, 295, 298, 301, 333, 337  
 Geräteeinbaudose, 3fach, Modul 45, 333, 337  
 Geräteeinbaukanal Rapid 45, Typ GEK-A 53100, 200  
 Geräteeinbaukanal Rapid 45, Typ GEK-A 53160, 204  
 Geräteeinbaukanal Rapid 45, Typ GEK-K 53100, 188  
 Geräteeinbaukanal Rapid 45, Typ GEK-K 53160, 191  
 Geräteeinbaukanal Rapid 45, Typ GEK-K 53160-3, 194  
 Geräteeinbaukanal, Kanaltiefe 70 mm, 222, 227, 232, 238, 243, 249, 254, 260  
 Geräteeinbaukanal, Kanaltiefe 90 mm, 222, 227, 232, 238, 243, 249, 254, 260  
 Geräteeinbaukanal, Typ GEK-A 100213, 301  
 Geräteeinbaukanal, Typ GEK-A 70110, 268  
 Geräteeinbaukanal, Typ GEK-A 70133, 274  
 Geräteeinbaukanal, Typ GEK-A 70213, 298  
 Geräteeinbaukanal, Typ GEK-A 90110, 271  
 Geräteeinbaukanal, Typ GEK-A 90133, 277  
 Geräteeinbaukanal, Typ GEK-AA 70173, 280  
 Geräteeinbaukanal, Typ GEK-AA 70173D, 292  
 Geräteeinbaukanal, Typ GEK-AA 70213, 286  
 Geräteeinbaukanal, Typ GEK-AA 90173, 283  
 Geräteeinbaukanal, Typ GEK-AA 90173D, 295  
 Geräteeinbaukanal, Typ GEK-AA 90213, 289  
 Geräteeinbaukanal, Typ GK70110, 210  
 Geräteeinbaukanal, Typ GK70130, 213  
 Geräteeinbaukanal, Typ GK70170, 216  
 Geräteträger, 159, 161  
 Gummiunterlage für ISS 140110, 326  
 Gummiunterlage für ISS70110, 324  
 Gummiunterlage für ISS90110, 325  
 Gummiunterlage für ISSO70140, 322  
 Gummiunterlage für ISSRM45, 328  
 Gummiunterlage für ISST70140, 321  
 Gummiunterlage für ISST70140B, 323

**H**

Hutprofilschiene, gelocht, 185  
 Hutprofilschiene, ungelocht, 185

**I**

Inneneck, 141, 143, 145, 147, 149, 151, 153, 189, 192, 195, 201, 205, 212, 215, 218, 269, 272, 275, 278, 281, 284, 287, 290, 294, 297, 299, 302  
 Inneneck vereinfacht, Kanaltiefe 70 mm, 246, 252, 257, 263  
 Inneneck vereinfacht, Kanaltiefe 90 mm, 246, 252, 257, 263  
 Inneneck, Kanaltiefe 70 mm, 225, 230, 235, 241  
 Inneneck, Kanaltiefe 90 mm, 225, 230, 235, 241  
 Inneneckhaube, 86, 88, 91, 93, 95, 97, 99-100, 102-115, 117-120, 129-134, 158, 160, 189, 192, 194, 201, 205  
 Installationssäule Stahlblech mit Oberteil PVC, 318  
 Installationssäule Stahlblech mit Oberteil Stahlblech, 318

**I**

Installationssäule, Typ ISS110100F, 330  
 Installationssäule, Typ ISS110100R, 329  
 Installationssäule, Typ ISS120, 320  
 Installationssäule, Typ ISS140100F, 331  
 Installationssäule, Typ ISS140100R, 331  
 Installationssäule, Typ ISS140110, 326  
 Installationssäule, Typ ISS140220, 327  
 Installationssäule, Typ ISS70110, 324  
 Installationssäule, Typ ISS90110, 325  
 Installationssäule, Typ ISSHS140250, 335  
 Installationssäule, Typ ISSHS140500, 335  
 Installationssäule, Typ ISSHS140700, 335  
 Installationssäule, Typ ISSHS2D120, 336  
 Installationssäule, Typ ISSHS4, 334  
 Installationssäule, Typ ISSHS6, 336  
 Installationssäule, Typ ISSHSO270140, 335  
 Installationssäule, Typ ISSHSO70140, 335  
 Installationssäule, Typ ISSO70140, 322  
 Installationssäule, Typ ISSRHSM45, 336  
 Installationssäule, Typ ISSRM45, 327  
 Installationssäule, Typ ISSRM45F, 328  
 Installationssäule, Typ ISST70140, 321  
 Installationssäule, Typ ISST70140B, 323

**K**

Kabelausslass 1/1 Modulbreite, 349  
 Kanal, Typ LKM 20020, 138  
 Kanal, Typ LKM 20030, 139  
 Kanal, Typ LKM 30030, 140  
 Kanal, Typ LKM 40040, 141  
 Kanal, Typ LKM 40060, 143  
 Kanal, Typ LKM 60060, 145  
 Kanal, Typ LKM 60100, 147  
 Kanal, Typ LKM 60150, 149  
 Kanal, Typ LKM 60200, 151  
 Kanal, Typ LKM 80080, 153  
 Kanal, Typ WDK 100130, 118  
 Kanal, Typ WDK 10020, 86  
 Kanal, Typ WDK 100230, 120  
 Kanal, Typ WDK 10030, 88  
 Kanal, Typ WDK 15015, 90  
 Kanal, Typ WDK 15030, 91  
 Kanal, Typ WDK 15040, 93  
 Kanal, Typ WDK 20020, 95  
 Kanal, Typ WDK 20035, 96  
 Kanal, Typ WDK 20050, 97  
 Kanal, Typ WDK 25025, 99  
 Kanal, Typ WDK 25040, 100  
 Kanal, Typ WDK 30030, 102  
 Kanal, Typ WDK 30045, 103  
 Kanal, Typ WDK 40040, 104  
 Kanal, Typ WDK 40060, 105  
 Kanal, Typ WDK 40090, 106  
 Kanal, Typ WDK 40110, 107  
 Kanal, Typ WDK 60060, 108  
 Kanal, Typ WDK 60090, 109  
 Kanal, Typ WDK 60110, 111  
 Kanal, Typ WDK 60130, 112  
 Kanal, Typ WDK 60150, 113  
 Kanal, Typ WDK 60170, 114  
 Kanal, Typ WDK 60210, 115  
 Kanal, Typ WDK 60230, 110  
 Kanal, Typ WDK 80170, 119  
 Kanal, Typ WDK 80210, 117  
 Kanal, Typ WDK-H 20020, 128  
 Kanal, Typ WDK-H 30045, 129  
 Kanal, Typ WDK-H 40060, 130  
 Kanal, Typ WDK-H 40061, 131  
 Kanal, Typ WDK-H 60090, 132  
 Kanal, Typ WDK-H 60110, 133

## K

Kanal, Typ WDK-H 60150, 134  
 Kanal, Typ WDK-N 10020, 86  
 Kanal, Typ WDK-N 10030, 88  
 Kanal, Typ WDK-N 15030, 91  
 Kanal, Typ WDK-N 15040, 93  
 Kanal, Typ WDK-N 20050, 97  
 Kanal, Typ WDK-N 25040, 100  
 Kanalklammer, 155, 212, 215, 218, 226, 231, 236, 242, 247, 253, 258, 264  
 Kanalklammer für Funktionserhalt E30 - E90, 148  
 Kanaloberteil Kunststoff, glatt, 223, 228, 233, 239, 244, 255, 261  
 Kanaloberteil Kunststoff, kanneliert, 223, 228, 233, 239, 244, 255, 261  
 Kanaloberteil Stahlblech, 223, 228, 233, 239, 244, 255, 261  
 Kanaloberteil Stahlblech, 50er-Spur, 250  
 Kanaloberteil Stahlblech, 80er-Spur, 250  
 Kanaloberteil, glatt, 210, 213, 216  
 Kanaloberteil, kanneliert, 211, 214, 217  
 Kantenschutzring, 138-140, 142, 144, 146, 148, 150, 152, 154  
 Klemmbefestigung, 319  
 Konvektionsgitterprofil, 309  
 Konvektorverkleidung, 309  
 Kreuzschalter 1/1 Modulbreite, 347  
 Kreuzung, 190, 193, 202, 206  
 Kunststoffnietwerkzeug, 184  
 Kupplung, 210, 213, 216, 268, 271, 274, 277, 280, 283, 286, 289, 292, 295, 298, 301  
 Kupplung, Kanaltiefe 70 mm, 222, 227, 232, 238, 243, 249, 254, 260  
 Kupplung, Kanaltiefe 90 mm, 222, 227, 232, 238, 243, 249, 254, 260  
 Kupplungsstifte, 309

## L

Leitungshalter, 143, 155  
 Lochzange, 196  
 LWL-Kupplung mit Trägerplatte, 350

## M

Mechanischer und visueller Einsteckschutz, 352  
 Minikanal mit Klebefolie M11, 84  
 Minikanal mit Klebefolie M7, 84  
 Minikanal mit Klebefolie M9, 84  
 Minikanal mit Klebefolie und Scharnieroberteil MD12, 84  
 Minikanal mit Klebefolie und Scharnieroberteil MD17, 85  
 Minikanal mit Klebefolie und Scharnieroberteil MD4, 84  
 Minikanal mit Klebefolie und Scharnieroberteil MD7, 84  
 Modul 45connect-Steckdose mit Erdungsstift 33°, 2fach, 345  
 Modul 45connect-Steckdose mit Erdungsstift 33°, 3fach, 345  
 Modul 45connect-Steckdosen 33°, 2fach, 345  
 Modul 45connect-Steckdosen 33°, 3fach, 345  
 Montage- und Verbindungsprofil für Konvektionsgitter,, 307  
 Kanaltiefe 70 mm  
 Montage- und Verbindungsprofil für Konvektionsgitter,, 307  
 Kanaltiefe 90 mm  
 Montage- und Verbindungsprofil für , 308  
 Konvektorverkleidung, Kanaltiefe 70 mm  
 Montage- und Verbindungsprofil für , 309  
 Konvektorverkleidung, Kanaltiefe 90 mm  
 Montageträger für Datentechnik und Modul 45- connect, 340

## O

Oberteil, 126, 164-181, 188, 191, 194, 200, 204  
 Oberteil Aluminium, 268, 271, 274, 277, 280, 283, 286, 289, 298, 301  
 Oberteil Aluminium, 50er-Spur, 293, 296  
 Oberteil Aluminium, 80er-Spur, 292, 295  
 Oberteil für 1fach-Gerätedose, Kanalhöhe 110 mm, 122  
 Oberteil für 1fach-Gerätedose, Kanalhöhe 130 mm, 123  
 Oberteil für 1fach-Gerätedose, Kanalhöhe 150 mm, 123  
 Oberteil für 1fach-Gerätedose, Kanalhöhe 170 mm, 124  
 Oberteil für 2fach-Gerätedose, Kanalhöhe 110 mm, 123  
 Oberteil für 2fach-Gerätedose, Kanalhöhe 130 mm, 123  
 Oberteil für 2fach-Gerätedose, Kanalhöhe 150 mm, 123  
 Oberteil für 2fach-Gerätedose, Kanalhöhe 170 mm, 124

## O

Oberteil für 2fach-Gerätedose, Kanalhöhe 210 mm, 124  
 Oberteil für 3fach-Gerätedose, Kanalhöhe 110 mm, 123  
 Oberteil für 3fach-Gerätedose, Kanalhöhe 130 mm, 123  
 Oberteil für 3fach-Gerätedose, Kanalhöhe 150 mm, 124  
 Oberteil für 3fach-Gerätedose, Kanalhöhe 170 mm, 124  
 Oberteil für CEE-Gerätedose, 125  
 Oberteilklammer, 126, 188, 191  
 Oberteilklammer für Kanalbreite 110 mm, 121  
 Oberteilklammer für Kanalbreite 130 mm, 121  
 Oberteilklammer für Kanalbreite 150 mm, 121  
 Oberteilklammer für Kanalbreite 170 mm, 121  
 Oberteilklammer für Kanalbreite 210 mm, 121  
 Oberteilklammer für Kanalbreite 230 mm, 122  
 Oberteilklammer für Kanalbreite 60 mm, 121  
 Oberteilklammer für Kanalbreite 90 mm, 121

## P

Potentialausgleichsdose 1/1 Modulbreite, 349  
 Profilverbinder horizontal, 307  
 Profilverbinder vertikal, 308

## R

Rangierkabel, Ausführung Stecker - Stecker, 352  
 Rastklammer, 223, 228, 233, 239, 244, 250, 255, 261  
 Reduktionsrahmen RJ45 auf RJ11/RJ12, 351  
 Rollladenschalter 1/1 Modulbreite, 347  
 Rollladentaster 1/1 Modulbreite, 347

## S

Safe Clip, 351  
 Schallschutzbarriere, 315  
 Schallschutzbarriere Meterware, 315  
 Schanier-Staubschutz, 351  
 Scheren für WDK-Kanäle, Gehrungsschnitt, 85  
 Scheren für WDK-Kanäle, gerader Schnitt, 85  
 Schlagdübel, 125  
 Schlauchanschluss für ISS110100F, 330  
 Schlauchanschluss für ISS140100F, 332  
 Schlauchanschluss für ISSRM45F, 328  
 Schlüssel für Anschluss- und Verbindungsschutz, 352  
 Schutzkontakt-Steckdose 0°, 340-341  
 Schutzkontakt-Steckdose 33°, 341  
 Schutzleiteranschlusswinkel, 226, 231, 237, 242, 248, 253, 259, 265  
 Schutzrahmen für ISSHS4, 334  
 Serienschalter 1/1 Modulbreite, 347  
 SKL Sockelleistenkanal, Typ SKL 50 D, 158  
 SKL Sockelleistenkanal, Typ SKL 70 D, 160  
 Spannbügel, 307  
 Spreizniet, KSN 1, 184  
 Spreizniet, KSN 2, 184  
 Standfuß classic für Bodenblech, 333  
 Steckdose Dänische Norm 0°, 344  
 Steckdose mit Erdungsstift 0°, 341-342  
 Steckdose mit Erdungsstift 0° – kodierte Ausführung, 343  
 Steckdose mit Erdungsstift 33°, 342  
 Steckdose mit Erdungsstift 33° – kodierte Ausführung, 343-344  
 Steckdose Schweizer Norm 0°, 344  
 Steckdoseneinheit mit Beschriftungsfeld, 1fach, 358  
 Steckdoseneinheit mit Beschriftungsfeld, 2fach, 358  
 Steckdoseneinheit mit Beschriftungsfeld, 3fach, 358  
 Steckdoseneinheit, 1fach, 357  
 Steckdoseneinheit, 2fach, 357  
 Steckdoseneinheit, 3fach, 357  
 Stoßstellenabdeckung, 86, 88, 91, 93, 97, 100, 158, 160, 188, 191, 194, 201, 205  
 Stoßstellenabdeckung, Kanaltiefe 70 mm, 223, 228, 233, 239, 244, 250, 255, 261  
 Stoßstellenabdeckung, Kanaltiefe 90 mm, 223, 228, 233, 239, 244, 250, 255, 261  
 Stoßstellenverbinder, 138-141, 143, 145, 147, 149, 151, 153, 200, 204

**T**

T- und Kreuzstückhaube, 104-115, 117-120, 129-134  
 Telefonanschlussdose 1/1 Modulbreite, 349  
 Tragschiene, gelocht, 185  
 Tragschiene, ungelocht, 185  
 Trennsteg, 212, 215, 218  
 Trennwand, 155, 188, 191, 194, 200, 204  
 Trennwand für ISS 120, 320  
 Trennwand für Kanalhöhe 100 mm, 122  
 Trennwand für Kanalhöhe 40 mm, 122  
 Trennwand für Kanalhöhe 60 mm, 122  
 Trennwand für Kanalhöhe 80 mm, 122  
 Trennwand Stahlblech, Kanaltiefe 70 mm, 226, 231, 236, 242, 247, 253, 258, 264  
 Trennwand Stahlblech, Kanaltiefe 90 mm, 226, 231, 236, 242, 247, 253, 258, 264  
 T-Stück, 141, 143, 145, 147, 149, 151, 153, 195, 212, 215, 218, 270, 273, 276, 279, 282, 285, 288, 291, 294, 297, 300, 303  
 T-Stück fallend, 190, 193, 202, 206  
 T-Stück steigend, 190, 193, 202, 206  
 T-Stück, Kanaltiefe 70 mm, 225, 230, 236, 241, 247, 252, 258, 264  
 T-Stück, Kanaltiefe 90 mm, 225, 230, 236, 241, 247, 252, 258, 264  
 T-Stückhaube, 86, 88, 92, 94-95, 97, 99, 101-103

**Ü**

Überspannungsschutz 1/2 Modulbreite, akustische, 348  
 Signalisierung  
 Überspannungsschutz 1/2 Modulbreite, optische, 348  
 Signalisierung  
 Überspannungsschutz-Modul, akustische, 348  
 Signalisierung

**U**

Unterlegscheibe, 185

**V**

Verbindungsadapter, 346  
 Verbindungsprofil für Kanalhöhe 170 mm, 306  
 Verbindungsprofil für Kanalhöhe 210 mm, 306  
 Verdrahtungskanal, Typ 100100, 178, 181  
 Verdrahtungskanal, Typ 10037, 177, 180  
 Verdrahtungskanal, Typ 10050, 177, 180  
 Verdrahtungskanal, Typ 10075, 177, 181  
 Verdrahtungskanal, Typ 25025, 174  
 Verdrahtungskanal, Typ 37025, 174  
 Verdrahtungskanal, Typ 37037, 174  
 Verdrahtungskanal, Typ 50025, 174  
 Verdrahtungskanal, Typ 50037, 175, 182  
 Verdrahtungskanal, Typ 50050, 175, 182  
 Verdrahtungskanal, Typ 50075, 175, 182  
 Verdrahtungskanal, Typ 75025, 175, 179  
 Verdrahtungskanal, Typ 75037, 176, 179, 182  
 Verdrahtungskanal, Typ 75050, 176, 179, 182  
 Verdrahtungskanal, Typ 75075, 176, 179, 182  
 Verdrahtungskanal, Typ 75100, 176, 180, 182  
 Verdrahtungskanal, Typ 75125, 177, 180, 183  
 Verdrahtungskanal, Typ LK4 15015, 164  
 Verdrahtungskanal, Typ LK4 30015, 164  
 Verdrahtungskanal, Typ LK4 30025, 164  
 Verdrahtungskanal, Typ LK4 40025, 164  
 Verdrahtungskanal, Typ LK4 40040, 165  
 Verdrahtungskanal, Typ LK4 40060, 165  
 Verdrahtungskanal, Typ LK4 40080, 165  
 Verdrahtungskanal, Typ LK4 40100, 165  
 Verdrahtungskanal, Typ LK4 60015, 166  
 Verdrahtungskanal, Typ LK4 60025, 166  
 Verdrahtungskanal, Typ LK4 60040, 166  
 Verdrahtungskanal, Typ LK4 60060, 166  
 Verdrahtungskanal, Typ LK4 60080, 167  
 Verdrahtungskanal, Typ LK4 60100, 167  
 Verdrahtungskanal, Typ LK4 60120, 167  
 Verdrahtungskanal, Typ LK4 80025, 167

**V**

Verdrahtungskanal, Typ LK4 80040, 168  
 Verdrahtungskanal, Typ LK4 80060, 168  
 Verdrahtungskanal, Typ LK4 80080, 168  
 Verdrahtungskanal, Typ LK4 80100, 168  
 Verdrahtungskanal, Typ LK4 80120, 169  
 Verdrahtungskanal, Typ LK4/N 60015, 170  
 Verdrahtungskanal, Typ LK4/N 60025, 170  
 Verdrahtungskanal, Typ LK4/N 60040, 170  
 Verdrahtungskanal, Typ LK4/N 60060, 170  
 Verdrahtungskanal, Typ LK4/N 60080, 171  
 Verdrahtungskanal, Typ LK4/N 60100, 171  
 Verdrahtungskanal, Typ LK4/N 60120, 171  
 Verdrahtungskanal, Typ LK4/N 80025, 171  
 Verdrahtungskanal, Typ LK4/N 80040, 172  
 Verdrahtungskanal, Typ LK4/N 80060, 172  
 Verdrahtungskanal, Typ LK4/N 80080, 172  
 Verdrahtungskanal, Typ LK4/N 80100, 172  
 Verdrahtungskanal, Typ LK4/N 80120, 173

**W**

Wandabschlussblende Aluminium geschlossen 70110, 313  
 Wandabschlussblende Aluminium geschlossen 70130, 314  
 Wandabschlussblende Aluminium geschlossen 70170, 314  
 Wandabschlussblende Aluminium geschlossen 70210, 314  
 Wandabschlussblende Aluminium geschlossen 90110, 314  
 Wandabschlussblende Aluminium geschlossen 90130, 314  
 Wandabschlussblende Aluminium geschlossen 90170, 314  
 Wandabschlussblende Aluminium geschlossen 90210, 315  
 Wandabschlussblende Aluminium offen 70110, 312  
 Wandabschlussblende Aluminium offen 70130, 312  
 Wandabschlussblende Aluminium offen 70170, 313  
 Wandabschlussblende Aluminium offen 70210, 313  
 Wandabschlussblende Aluminium offen 90110, 312  
 Wandabschlussblende Aluminium offen 90130, 313  
 Wandabschlussblende Aluminium offen 90170, 313  
 Wandabschlussblende Aluminium offen 90210, 313  
 Wandabschlussblende PVC geschlossen 70110, 311  
 Wandabschlussblende PVC geschlossen 70130, 311  
 Wandabschlussblende PVC geschlossen 70170, 311  
 Wandabschlussblende PVC geschlossen 70210, 312  
 Wandabschlussblende PVC geschlossen 90110, 311  
 Wandabschlussblende PVC geschlossen 90130, 311  
 Wandabschlussblende PVC geschlossen 90170, 312  
 Wandabschlussblende PVC geschlossen 90210, 312  
 Wandabschlussblende PVC offen 70110, 309  
 Wandabschlussblende PVC offen 70130, 310  
 Wandabschlussblende PVC offen 70170, 310  
 Wandabschlussblende PVC offen 70210, 310  
 Wandabschlussblende PVC offen 90110, 310  
 Wandabschlussblende PVC offen 90130, 310  
 Wandabschlussblende PVC offen 90170, 310  
 Wandabschlussblende PVC offen 90210, 311  
 Wandkonsolenadapter für GK, Kanalhöhe 110 mm, 306  
 Wandkonsolenadapter für GK, Kanalhöhe 130 mm, 306  
 Wandkonsolenadapter für GK, Kanalhöhe 170 mm, 306  
 Wechselschalter 1/1 Modulbreite, 347  
 Wechselschalter 1/2 Modulbreite, 347  
 Wechseltaster 1/1 Modulbreite, 346  
 Wechseltaster 1/2 Modulbreite, 346

**Z**

Zentralplatte für Aura-Programm, eckiger, 357  
 Normdurchbruch  
 Zugentlastung, 210, 213, 216, 223, 228, 233, 239, 244, 250, 255, 261, 268, 271, 274, 277, 280, 283, 286, 289, 292, 295, 298, 301, 340, 344, 346  
 Zwischenstabilisator für ISST70140, 321  
 Zwischenstabilisator für ISST70140B, 323

















# Typenverzeichnis

Aufbau der EAN-Nummer: Länderkennung 40

Hersteller-Kennung 1219 (für Artikel-Nr. die mit 0 beginnen gilt: 1010)

Individualer EAN-C 5647589

Typ	Maße/Farbe/div.	EAN-C.	Art.-Nr.	Preis	Seite	Typ	Maße/Farbe/div.	EAN-C.	Art.-Nr.	Preis	Seite
				<b>L</b>						<b>L</b>	
				€/St.						€/St.	
7LSB	300	5148791	6288 65 0		315	71GD6	grau/ PA	5148746	6288 61 5		271
						71GD6	grau/ PA	5148746	6288 61 5		274
				€/m		71GD6	grau/ PA	5148746	6288 61 5		277
7LSB M		5685760	6288 65 1		315	71GD6	grau/ PA	5148746	6288 61 5		280
						71GD6	grau/ PA	5148746	6288 61 5		283
				€/St.		71GD6	grau/ PA	5148746	6288 61 5		286
7ZE	/ PA	5149460	6288 79 0		210	71GD6	grau/ PA	5148746	6288 61 5		289
7ZE	/ PA	5149460	6288 79 0		213	71GD6	grau/ PA	5148746	6288 61 5		292
7ZE	/ PA	5149460	6288 79 0		216	71GD6	grau/ PA	5148746	6288 61 5		295
7ZE	/ PA	5149460	6288 79 0		223	71GD6	grau/ PA	5148746	6288 61 5		298
7ZE	/ PA	5149460	6288 79 0		228	71GD6	grau/ PA	5148746	6288 61 5		301
7ZE	/ PA	5149460	6288 79 0		233	71GD6	grau/ PA	5148746	6288 61 5		333
7ZE	/ PA	5149460	6288 79 0		239	71GD6	grau/ PA	5148746	6288 61 5		337
7ZE	/ PA	5149460	6288 79 0		244						
7ZE	/ PA	5149460	6288 79 0		250	71GD7	grau/ PA	5148685	6288 61 1		210
7ZE	/ PA	5149460	6288 79 0		255	71GD7	grau/ PA	5148685	6288 61 1		213
7ZE	/ PA	5149460	6288 79 0		261	71GD7	grau/ PA	5148685	6288 61 1		216
7ZE	/ PA	5149460	6288 79 0		268	71GD7	grau/ PA	5148685	6288 61 1		222
7ZE	/ PA	5149460	6288 79 0		271	71GD7	grau/ PA	5148685	6288 61 1		227
7ZE	/ PA	5149460	6288 79 0		274	71GD7	grau/ PA	5148685	6288 61 1		232
7ZE	/ PA	5149460	6288 79 0		277	71GD7	grau/ PA	5148685	6288 61 1		238
7ZE	/ PA	5149460	6288 79 0		280	71GD7	grau/ PA	5148685	6288 61 1		243
7ZE	/ PA	5149460	6288 79 0		283	71GD7	grau/ PA	5148685	6288 61 1		249
7ZE	/ PA	5149460	6288 79 0		286	71GD7	grau/ PA	5148685	6288 61 1		254
7ZE	/ PA	5149460	6288 79 0		289	71GD7	grau/ PA	5148685	6288 61 1		260
7ZE	/ PA	5149460	6288 79 0		292	71GD7	grau/ PA	5148685	6288 61 1		268
7ZE	/ PA	5149460	6288 79 0		295	71GD7	grau/ PA	5148685	6288 61 1		271
7ZE	/ PA	5149460	6288 79 0		298	71GD7	grau/ PA	5148685	6288 61 1		274
7ZE	/ PA	5149460	6288 79 0		301	71GD7	grau/ PA	5148685	6288 61 1		277
7ZE	/ PA	5149460	6288 79 0		340	71GD7	grau/ PA	5148685	6288 61 1		280
						71GD7	grau/ PA	5148685	6288 61 1		283
8AWR	/ St / G	5149101	6288 70 4		226	71GD7	grau/ PA	5148685	6288 61 1		286
8AWR	/ St / G	5149101	6288 70 4		231	71GD7	grau/ PA	5148685	6288 61 1		289
8AWR	/ St / G	5149101	6288 70 4		237	71GD7	grau/ PA	5148685	6288 61 1		292
8AWR	/ St / G	5149101	6288 70 4		242	71GD7	grau/ PA	5148685	6288 61 1		295
8AWR	/ St / G	5149101	6288 70 4		248	71GD7	grau/ PA	5148685	6288 61 1		298
8AWR	/ St / G	5149101	6288 70 4		253	71GD7	grau/ PA	5148685	6288 61 1		301
8AWR	/ St / G	5149101	6288 70 4		259	71GD7	grau/ PA	5148685	6288 61 1		333
8AWR	/ St / G	5149101	6288 70 4		265	71GD7	grau/ PA	5148685	6288 61 1		337
8VS4		5146797	6287 81 0		309	71GD8	grau/ PA	5148562	6288 57 0		333
						71GD8	grau/ PA	5148562	6288 57 0		337
71GD6	grau/ PA	5148678	6288 61 0		210	71GD8	grau/ PA	5148562	6288 57 0		340
71GD6	grau/ PA	5148678	6288 61 0		213	71GD8	grau/ PA	5148579	6288 57 1		333
71GD6	grau/ PA	5148678	6288 61 0		216	71GD8	grau/ PA	5148579	6288 57 1		337
71GD6	grau/ PA	5148678	6288 61 0		222	71GD8	grau/ PA	5148579	6288 57 1		340
71GD6	grau/ PA	5148678	6288 61 0		227						
71GD6	grau/ PA	5148678	6288 61 0		232	71GD9	grau/ PA	5148586	6288 58 0		333
71GD6	grau/ PA	5148678	6288 61 0		238	71GD9	grau/ PA	5148586	6288 58 0		337
71GD6	grau/ PA	5148678	6288 61 0		243	71GD9	grau/ PA	5148586	6288 58 0		340
71GD6	grau/ PA	5148678	6288 61 0		249	71GD9	grau/ PA	5148593	6288 58 1		333
71GD6	grau/ PA	5148678	6288 61 0		254	71GD9	grau/ PA	5148593	6288 58 1		337
71GD6	grau/ PA	5148678	6288 61 0		260	71GD9	grau/ PA	5148593	6288 58 1		340
71GD6	grau/ PA	5148678	6288 61 0		268						
71GD6	grau/ PA	5148678	6288 61 0		271	71MT3 45	grau/ PA	5480969	6288 57 5		340
71GD6	grau/ PA	5148678	6288 61 0		274						
71GD6	grau/ PA	5148678	6288 61 0		277						
71GD6	grau/ PA	5148678	6288 61 0		280						
71GD6	grau/ PA	5148678	6288 61 0		283	910 SD 6X35	6 35/ PA	5669197	2351 05 6	<b>E</b>	125
71GD6	grau/ PA	5148678	6288 61 0		286					€/100 St.	
71GD6	grau/ PA	5148678	6288 61 0		289						
71GD6	grau/ PA	5148678	6288 61 0		292	2064 GTP 2M	1,5/ St / GTP	5044291	1115 05 7	€/100 m	185
71GD6	grau/ PA	5148678	6288 61 0		295	2064 GTPL 2M	1,5/ St / GTP	5044352	1115 06 5		185
71GD6	grau/ PA	5148678	6288 61 0		298						
71GD6	grau/ PA	5148678	6288 61 0		301	2069 2M GTP	1/ St / GTP	5045434	1115 65 0		185
71GD6	grau/ PA	5148678	6288 61 0		333	2069 2M GTPL	1/ St / GTP	5045496	1115 66 9		185
71GD6	grau/ PA	5148678	6288 61 0		337						
71GD6	grau/ PA	5148746	6288 61 5		210						
71GD6	grau/ PA	5148746	6288 61 5		213						
71GD6	grau/ PA	5148746	6288 61 5		216	2370 110	steingrau 95,7/ PVC	6026173	6023 51 7	<b>I</b>	121
71GD6	grau/ PA	5148746	6288 61 5		222					€/100 St.	
71GD6	grau/ PA	5148746	6288 61 5		227	2370 130	steingrau 116,2/ PVC	6026234	6023 52 5		121
71GD6	grau/ PA	5148746	6288 61 5		232						
71GD6	grau/ PA	5148746	6288 61 5		238	2370 150	steingrau 136,2/ PVC	6637874	6023 53 3		121
71GD6	grau/ PA	5148746	6288 61 5		243						
71GD6	grau/ PA	5148746	6288 61 5		249	2370 170	steingrau 156,7/ PVC	6026296	6023 54 1		121
71GD6	grau/ PA	5148746	6288 61 5		254						
71GD6	grau/ PA	5148746	6288 61 5		260	2370 210	steingrau 197,2/ PVC	6026357	6023 57 6		121
71GD6	grau/ PA	5148746	6288 61 5		268						

06 LFS\_Katalog\_2010\_Neuer\_Stand / de / 22/02/2010 (LLExport\_00875)

Typ	Maße/Farbe/div.	EAN-C.	Art.-Nr.	Preis	Seite	Typ	Maße/Farbe/div.	EAN-C.	Art.-Nr.	Preis	Seite
				<b>I</b> €/100 St.						<b>L</b> €/St.	
2370 230	steingrau 216,2/ PVC	6639250	6023 58 4		122	ANT-2E AL1	alu-lackiert	5675150	6117 38 5		349
2370 60	steingrau 48,8/ PVC	6023776	6022 99 5		121	ANT-2E RW1	reinweiß	5675112	6117 38 1		349
2370 90	steingrau 75,7/ PVC	6026111	6023 50 9		121	ANT-2E SWGR1	schwarzgrau	5675129	6117 38 3		349
				€/m							
2371 100	lichtgrau 2000/ PVC	6030736	6026 99 0		122	ANT-3E AL1	alu-lackiert	5675235	6117 39 7		349
						ANT-3E RW1	reinweiß	5675211	6117 39 3		349
2371 40	lichtgrau 2000/ PVC	6024315	6023 09 6		122						
2371 40	lichtgrau 2000/ PVC	6024315	6023 09 6		188	ANT-3E SWGR1	schwarzgrau	5675228	6117 39 5		349
2371 40	lichtgrau 2000/ PVC	6024315	6023 09 6		191						
2371 40	lichtgrau 2000/ PVC	6024315	6023 09 6		194	AO3VA50EL	/ Alu / EL	5157724	6287 23 3		293
2371 40	lichtgrau 2000/ PVC	6024315	6023 09 6		200	AO3VA50EL	/ Alu / EL	5157724	6287 23 3		296
2371 40	lichtgrau 2000/ PVC	6024315	6023 09 6		204						
						AO3VA50RW	reinweiß/ Alu	5157687	6287 23 0		293
2371 60	lichtgrau 2000/ PVC	6024377	6023 11 8		122	AO3VA50RW	reinweiß/ Alu	5157687	6287 23 0		296
				€/St.							
2371 80	lichtgrau 2000/ PVC	6030675	6026 98 2		122	AO3VA80EL	/ Alu / EL	5145257	6287 20 3		269
						AO3VA80EL	/ Alu / EL	5145257	6287 20 3		272
						AO3VA80EL	/ Alu / EL	5145257	6287 20 3		275
2390	lichtgrau/ PVC	6024919	6023 20 7		122	AO3VA80EL	/ Alu / EL	5145257	6287 20 3		278
						AO3VA80EL	/ Alu / EL	5145257	6287 20 3		281
2392	lichtgrau/ PA/GF	6027132	6024 00 9		124	AO3VA80EL	/ Alu / EL	5145257	6287 20 3		284
						AO3VA80EL	/ Alu / EL	5145257	6287 20 3		287
2393 16	steingrau 110/ PVC	6027255	6024 02 5		124	AO3VA80EL	/ Alu / EL	5145257	6287 20 3		290
						AO3VA80EL	/ Alu / EL	5145257	6287 20 3		293
2393 32	steingrau 110/ PVC	6027316	6024 03 3		125	AO3VA80EL	/ Alu / EL	5145257	6287 20 3		296
						AO3VA80EL	/ Alu / EL	5145257	6287 20 3		299
				€/m		AO3VA80EL	/ Alu / EL	5145257	6287 20 3		302
2410 110GR	steingrau 2000/ PVC	6023295	6022 71 5		126						
2410 110LGR	lichtgrau 2000/ PVC	6669257	6028 15 2		126	AO3VA80RW	reinweiß/ Alu	5145240	6287 20 0		269
						AO3VA80RW	reinweiß/ Alu	5145240	6287 20 0		272
2410 170GR	steingrau 2000/ PVC	6023417	6022 75 8		126	AO3VA80RW	reinweiß/ Alu	5145240	6287 20 0		275
2410 170LGR	lichtgrau 2000/ PVC	6773893	6028 18 7		126	AO3VA80RW	reinweiß/ Alu	5145240	6287 20 0		278
						AO3VA80RW	reinweiß/ Alu	5145240	6287 20 0		281
						AO3VA80RW	reinweiß/ Alu	5145240	6287 20 0		284
2425 150CW	cremeweiß 300/ PVC	6782659	6168 52 3		125	AO3VA80RW	reinweiß/ Alu	5145240	6287 20 0		287
2425 150RW	reinweiß 300/ PVC	6629350	6194 72 9		125	AO3VA80RW	reinweiß/ Alu	5145240	6287 20 0		290
						AO3VA80RW	reinweiß/ Alu	5145240	6287 20 0		293
						AO3VA80RW	reinweiß/ Alu	5145240	6287 20 0		296
						AO3VA80RW	reinweiß/ Alu	5145240	6287 20 0		299
						AO3VA80RW	reinweiß/ Alu	5145240	6287 20 0		302
				<b>J</b> €/m							
2650	steingrau 2000/ PVC	6362530	6020 80 1		161						
						AS-B AL0.5	alu-lackiert	5275688	6117 62 1		346
						AS-B RW0.5	reinweiß	5275640	6117 62 0		346
AD-90G M45	/ St	5469148	6258 14 1		348						
ADP-B AL0.5	alu-lackiert	6215652	6117 41 6		350	AS-B SWGR0.5	schwarzgrau	5701019	6117 62 2		346
ADP-B AL1	alu-lackiert	6214037	6117 40 8		350						
ADP-B RW0.5	reinweiß	6117550	6117 41 4		350	AS-B2P AL1	alu-lackiert	5275886	6117 64 5		347
ADP-B RW1	reinweiß	6117499	6117 40 6		350	AS-B2P RW1	reinweiß	5275879	6117 64 4		347
ADP-B SWGR0.5	schwarzgrau	5701286	6117 41 5		350	AS-B2P SWGR1	schwarzgrau	5701088	6117 64 3		347
ADP-B SWGR1	schwarzgrau	5701279	6117 40 7		350						
ADR-80 1 AL	alu-lackiert/ PC	6279739	6258 07 1		357	ASM-C5		6235278	6117 33 7	<b>D</b>	350
ADR-80 1 RW	reinweiß/ PC	6043156	6258 06 9		357						
						ASM-C5 G		6235155	6117 32 5		350
AH1	grau 12/ PVC	6014873	6178 54 0		185	ASM-C6		6235339	6117 34 1		350
AH2	grau 20/ PVC	6014996	6178 54 2		185	ASM-C6 G		6235216	6117 32 9		350
						ASM-LWL K		6237319	6117 74 0		350
AKZ	/ St	6014750	6178 53 5		184					<b>L</b>	306
						BKN120 205	/ St / FS	5676195	6288 00 5		306
ANT-1S AL0.5	alu-lackiert	5406235	6117 60 7		348	BKN200 350	/ St / FS	5676201	6288 00 7		306
ANT-1S RW0.5	reinweiß	5406204	6117 60 6		348	BKN50 80	/ St / FS	5676140	6288 00 1		306
ANT-1S SWGR0.5	schwarzgrau	5701316	6117 61 0		348	BKN75 125	/ St / FS	5676188	6288 00 3		306
ANT-2D AL1	alu-lackiert	5675181	6117 39 1		349	BTA-SKS S1 SW	schwarz	5438069	6117 19 0		346
ANT-2D RW1	reinweiß	5675167	6117 38 7		349	BTA-SKS S1 W	weiß	5483540	6117 19 1		346
ANT-2D SWGR1	schwarzgrau	5675174	6117 38 9		349	BVB125	/ St	5146766	6287 80 0		309

06 LFS\_Katalog\_2010\_Neuer\_Stand / de / 22/02/2010 (LLEExport\_00875)

# Typenverzeichnis

Aufbau der EAN-Nummer: Länderkennung 40

Hersteller-Kennung 1219 (für Artikel-Nr. die mit 0 beginnen gilt: 1010)

Individualer EAN-C 5647589

Typ	Maße/Farbe/div.	EAN-C.	Art.-Nr.	Preis	Seite	Typ	Maße/Farbe/div.	EAN-C.	Art.-Nr.	Preis	Seite
BVL		5147404	6288 18 0	L €/St.	308	DMS-2RM RW1	reinweiß/ PC	5006848	6117 31 5	D €/St.	351
CEE16E2	grau/ PA	5148715	6288 61 2		358	DMS-2RM SWGR1	schwarzgrau/ PC	5701194	6117 31 4	L	351
CEE32E2	grau/ PA	5148739	6288 61 4		358					D	
CPK-C5SF UTP10	grau	5008569	6117 94 2	D		DMZ-AVS GN	grün	6239054	6117 72 4		352
CPK-C5SF UTP15	grau	5008620	6117 94 4		353	DMZ-AVS RO	rot	6239351	6117 72 6		352
CPK-C5SF UTP2	grau	5081005	6117 93 8		353	DMZ-AVS W	weiß	6239474	6117 72 8		352
CPK-C5SF UTP7.5	grau	5008521	6117 94 0		353	DMZ-ES AVS	schwarz	6239658	6117 74 5		352
CPK-C6S FTP10	grau	5008682	6117 95 0		353	DMZ-ESMV CB	weiß	6237913	6117 70 8		352
CPK-C6S FTP15	grau	5008743	6117 95 2		353	DMZ-RR RJ11	grün	5677819	6117 97 2		351
CPK-C6S FTP2	grau	5081401	6117 94 6		353	DMZ-SC GN	grün	5008767	6117 95 7		351
CPK-C6S FTP7.5	grau	5008644	6117 94 8		353	DMZ-SC RO	rot	5008804	6117 95 8		351
CST-SKS	schwarz/ PC	5364610	6106 73 5	L	344	DMZ-SCHL AVS	gelb	6239535	6117 73 2		352
D2-1 110CW	cremeweiß 300/ PVC	6111619	6169 30 9	I	122	DMZ-STG GN	grün	5007562	6117 73 7		351
D2-1 110RW	reinweiß 300/ PVC	6448272	6194 03 6		122	DMZ-STG RO	rot	5007609	6117 73 8		351
D2-1 130CW	cremeweiß 300/ PVC	6111671	6169 31 7		123	DMZ-STG W	weiß	6239597	6117 73 6		351
D2-1 130RW	reinweiß 300/ PVC	6448098	6194 04 4		123	DTG-2A AL1	alu-lackiert/ PC	5696940	6119 20 6		353
D2-1 150CW	cremeweiß 300/ PVC	6781393	6169 29 5		123	DTG-2A RW1	reinweiß/ PC	5696896	6119 20 2		353
D2-1 150RW	reinweiß 300/ PVC	6447978	6194 05 2		123	DTG-2A SWGR1	schwarzgrau/ PC	5696902	6119 20 4		353
D2-1 170CW	cremeweiß 300/ PVC	6111732	6169 32 5		124	DTG-2B AL1	alu-lackiert/ PC	5696971	6119 21 2		353
D2-1 170RW	reinweiß 300/ PVC	6447497	6194 06 0		124	DTG-2B RW1	reinweiß/ PC	5696957	6119 20 8		353
D2-2 110CW	cremeweiß 300/ PVC	6111855	6169 37 6		123	DTG-2B SWGR1	schwarzgrau/ PC	5696964	6119 21 0		353
D2-2 110GR	steingrau 300/ PVC	6103997	6159 37 0		123	DTG-2C AL1	alu-lackiert/ PC	5697008	6119 21 8		354
D2-2 110RW	reinweiß 300/ PVC	6628636	6194 10 9		123	DTG-2C RW1	reinweiß/ PC	5696988	6119 21 4		354
D2-2 130CW	cremeweiß 300/ PVC	6111916	6169 38 4		123	DTG-2C SWGR1	schwarzgrau/ PC	5696995	6119 21 6		354
D2-2 130RW	reinweiß 300/ PVC	6628575	6194 11 7		123	DTG-2EP AL1	alu-lackiert/ PC	5697121	6119 23 6		354
D2-2 150CW	cremeweiß 300/ PVC	6782291	6169 36 8		123	DTG-2EP RW1	reinweiß/ PC	5697077	6119 23 2		354
D2-2 150RW	reinweiß 300/ PVC	6628513	6194 12 5		123	DTG-2EP SWGR1	schwarzgrau/ PC	5697084	6119 23 4		354
D2-2 170CW	cremeweiß 300/ PVC	6111978	6169 39 2		124	DTG-2F AL1	alu-lackiert/ PC	5697039	6119 22 4		355
D2-2 170RW	reinweiß 300/ PVC	6628452	6194 13 3		124	DTG-2F RW1	reinweiß/ PC	5697015	6119 22 0		355
D2-2 210CW	cremeweiß 300/ PVC	6112036	6169 40 6		124	DTG-2F SWGR1	schwarzgrau/ PC	5697022	6119 22 2		355
D2-2 210RW	reinweiß 300/ PVC	6628391	6194 14 1		124	DTG-2PA AL1	alu-lackiert/ PC	5697060	6119 23 0		355
D2-3 110CW	cremeweiß 300/ PVC	6112098	6169 43 0		123	DTG-2PA RW1	reinweiß/ PC	5697046	6119 22 6		355
D2-3 110RW	reinweiß 300/ PVC	6628339	6194 18 4		123	DTG-2PA SWGR1	schwarzgrau/ PC	5697053	6119 22 8		355
D2-3 130CW	cremeweiß 300/ PVC	6112159	6169 44 9		123	DTS-2A AL1	alu-lackiert/ PC	5697183	6119 24 2		353
D2-3 130RW	reinweiß 300/ PVC	6618910	6194 19 2		123	DTS-2A RW1	reinweiß/ PC	5697138	6119 23 8		353
D2-3 150CW	cremeweiß 300/ PVC	6782475	6169 42 2		124	DTS-2A SWGR1	schwarzgrau/ PC	5697145	6119 24 0		353
D2-3 150RW	reinweiß 300/ PVC	6618859	6194 20 6		124	DTS-2B AL1	alu-lackiert/ PC	5697244	6119 24 8		354
D2-3 170CW	cremeweiß 300/ PVC	6112210	6169 45 7		124	DTS-2B RW1	reinweiß/ PC	5697190	6119 24 4		354
D2-3 170RW	reinweiß 300/ PVC	6349814	6194 21 4		124	DTS-2B SWGR1	schwarzgrau/ PC	5697206	6119 24 6		354
DAB-F	reinweiß/ St	5448792	6290 26 9	L	329	DTS-2C AL1	alu-lackiert/ PC	5697305	6119 25 4		354
DAB-F	reinweiß/ St	5448792	6290 26 9		330	DTS-2C RW1	reinweiß/ PC	5697251	6119 25 0		354
DAB-F	reinweiß/ St	5448792	6290 26 9		332	DTS-2C SWGR1	schwarzgrau/ PC	5697268	6119 25 2	E	354
DMG-1RM AL0.5	alu-lackiert	5006725	6117 29 3	D	351					D	
DMG-1RM RW0.5	reinweiß	6233410	6117 29 2		351						
DMG-1RM SWGR0.5	schwarzgrau	5701163	6117 29 1	L	351						
DMG-2RM AL1	alu-lackiert	5006961	6117 32 0	D	351						
DMG-2RM RW1	reinweiß	5006947	6117 31 9		351						
DMG-2RM SWGR1	schwarzgrau	5701200	6117 31 8	L	351						
DMS-2RM AL1	alu-lackiert/ PC	5006886	6117 31 6	D	351	DTS-2EP AL1	alu-lackiert/ PC	5697497	6119 27 2		354
						DTS-2EP RW1	reinweiß/ PC	5697442	6119 26 8		354
						DTS-2EP SWGR1	schwarzgrau/ PC	5697480	6119 27 0		354

06 LFS\_Katalog\_2010\_Neuer\_Stand / de / 22/02/2010 (LLEExport\_00875)

Typ	Maße/Farbe/div.	EAN-C.	Art.-Nr.	Preis	Seite	Typ	Maße/Farbe/div.	EAN-C.	Art.-Nr.	Preis	Seite
				<b>D</b> €/St.						<b>L</b> €/St.	
DTS-2PA AL1	alu-lackiert/ PC	5697435	6119 26 6		355	G-AWAO70170RW	reinweiß 238/ Alu	5666776	6278 82 0		313
DTS-2PA RW1	reinweiß/ PC	5697381	6119 26 2		355	G-AWAO70210CW	cremeweiß 278/ Alu	5666882	6278 83 1		313
DTS-2PA SWGR1	schwarzgrau/ PC	5697428	6119 26 4		355	G-AWAO70210LGR	lichtgrau 278/ Alu	5666899	6278 83 2		313
						G-AWAO70210RW	reinweiß 278/ Alu	5666875	6278 83 0		313
				<b>L</b>							
EDA45	gelb-grün 400/ Cu	5030898	6257 59 8		200	G-AWAO90110CW	cremeweiß 178/ Alu	5667179	6278 88 1		312
EDA45	gelb-grün 400/ Cu	5030898	6257 59 8		204	G-AWAO90110LGR	lichtgrau 178/ Alu	5667186	6278 88 2		312
						G-AWAO90110RW	reinweiß 178/ Alu	5667148	6278 88 0		312
EDAKL	/ St / G	6800711	6257 60 3		200	G-AWAO90130CW	cremeweiß 198/ Alu	5667223	6278 89 1		313
EDAKL	/ St / G	6800711	6257 60 3		204	G-AWAO90130LGR	lichtgrau 198/ Alu	5667230	6278 89 2		313
						G-AWAO90130RW	reinweiß 198/ Alu	5667216	6278 89 0		313
EK300CW	cremeweiß 850/ St / FS	5126522	6246 05 2		315	G-AWAO90170CW	cremeweiß 238/ Alu	5667278	6279 00 1		313
						G-AWAO90170LGR	lichtgrau 238/ Alu	5667285	6279 00 2		313
EK300RW	reinweiß 850/ St / FS	5126539	6246 08 7		315	G-AWAO90170RW	reinweiß 238/ Alu	5667261	6279 00 0		313
						G-AWAO90210CW	cremeweiß 278/ Alu	5667322	6279 01 1		313
FO3VEL	/ Alu / EL	5145295	6287 21 3		269	G-AWAO90210LGR	lichtgrau 278/ Alu	5667353	6279 01 2		313
FO3VEL	/ Alu / EL	5145295	6287 21 3		272	G-AWAO90210RW	reinweiß 278/ Alu	5667315	6279 01 0		313
FO3VEL	/ Alu / EL	5145295	6287 21 3		275					€/m	
FO3VEL	/ Alu / EL	5145295	6287 21 3		278						
FO3VEL	/ Alu / EL	5145295	6287 21 3		281	GEK-A100213DEL	/ Alu / EL	5142379	6285 30 3		301
FO3VEL	/ Alu / EL	5145295	6287 21 3		284	GEK-A100213DRW	reinweiß/ Alu / FS	5142362	6285 30 0		301
FO3VEL	/ Alu / EL	5145295	6287 21 3		287						
FO3VEL	/ Alu / EL	5145295	6287 21 3		290	GEK-A53100EL	alu/ Alu / EL	6198252	6116 51 5		200
FO3VEL	/ Alu / EL	5145295	6287 21 3		294	GEK-A53160EL	alu/ Alu / EL	6204199	6116 53 6		204
FO3VEL	/ Alu / EL	5157670	6287 22 3		294						
FO3VEL	/ Alu / EL	5145295	6287 21 3		297	GEK-A70110EL	/ Alu / EL	5157076	6285 40 3		268
FO3VEL	/ Alu / EL	5157670	6287 22 3		297	GEK-A70110RW	reinweiß/ Alu / FS	5157069	6285 40 0		268
FO3VEL	/ Alu / EL	5145295	6287 21 3		299	GEK-A70133EL	/ Alu / EL	5140887	6284 40 3		274
FO3VEL	/ Alu / EL	5145295	6287 21 3		302	GEK-A70133RW	reinweiß/ Alu / FS	5140870	6284 40 0		274
FO3VRW	reinweiß/ Alu	5145264	6287 21 0		269	GEK-A70213DEL	/ Alu / EL	5142171	6285 20 3		298
FO3VRW	reinweiß/ Alu	5145264	6287 21 0		272	GEK-A70213DRW	reinweiß/ Alu / FS	5142140	6285 20 0		298
FO3VRW	reinweiß/ Alu	5145264	6287 21 0		275						
FO3VRW	reinweiß/ Alu	5145264	6287 21 0		278	GEK-A90110EL	/ Alu / EL	5157366	6285 50 3		271
FO3VRW	reinweiß/ Alu	5145264	6287 21 0		281	GEK-A90110RW	reinweiß/ Alu / FS	5157328	6285 50 0		271
FO3VRW	reinweiß/ Alu	5145264	6287 21 0		284	GEK-A90133EL	/ Alu / EL	5141112	6284 50 3		277
FO3VRW	reinweiß/ Alu	5145264	6287 21 0		287	GEK-A90133RW	reinweiß/ Alu / FS	5141105	6284 50 0		277
FO3VRW	reinweiß/ Alu	5145264	6287 21 0		290						
FO3VRW	reinweiß/ Alu	5145264	6287 21 0		294					€/St.	
FO3VRW	reinweiß/ Alu	5157663	6287 22 0		294	GEK-AA100213DEL	/ Alu / EL	5142416	6285 31 3		302
FO3VRW	reinweiß/ Alu	5145264	6287 21 0		297	GEK-AA100213DRW	reinweiß/ Alu / FS	5142386	6285 31 0		302
FO3VRW	reinweiß/ Alu	5157663	6287 22 0		297						
FO3VRW	reinweiß/ Alu	5145264	6287 21 0		299	GEK-AA53100	alu/ Alu / EL	6210251	6116 61 7		202
FO3VRW	reinweiß/ Alu	5145264	6287 21 0		302	GEK-AA53160	alu/ Alu / EL	6210558	6116 64 7		206
G-AWAG70110CW	cremeweiß 178/ Alu	5666936	6278 84 1		313	GEK-AA70110EL	/ Alu / EL	5157120	6285 41 3		269
G-AWAG70110LGR	lichtgrau 178/ Alu	5666943	6278 84 2		313	GEK-AA70110RW	reinweiß/ Alu / FS	5157083	6285 41 0		269
G-AWAG70110RW	reinweiß 178/ Alu	5666929	6278 84 0		313	GEK-AA70133EL	/ Alu / EL	5140924	6284 41 3		275
G-AWAG70130CW	cremeweiß 198/ Alu	5666981	6278 85 1		314	GEK-AA70133RW	reinweiß/ Alu / FS	5140917	6284 41 0		275
G-AWAG70130LGR	lichtgrau 198/ Alu	5666998	6278 85 2		314					€/m	
G-AWAG70130RW	reinweiß 198/ Alu	5666974	6278 85 0		314	GEK-AA70173DEL	/ Alu / EL	5156598	6285 00 3		292
G-AWAG70170CW	cremeweiß 238/ Alu	5667056	6278 86 1		314	GEK-AA70173DRW	reinweiß/ Alu / FS	5156581	6285 00 0		292
G-AWAG70170LGR	lichtgrau 238/ Alu	5667063	6278 86 2		314	GEK-AA70173EL	/ Alu / EL	5141334	6284 60 3		280
G-AWAG70170RW	reinweiß 238/ Alu	5667025	6278 86 0		314	GEK-AA70173RW	reinweiß/ Alu / FS	5141303	6284 60 0		280
G-AWAG70210CW	cremeweiß 278/ Alu	5667100	6278 87 1		314					€/St.	
G-AWAG70210LGR	lichtgrau 278/ Alu	5667117	6278 87 2		314	GEK-AA70213DEL	/ Alu / EL	5142195	6285 21 3		299
G-AWAG70210RW	reinweiß 278/ Alu	5667094	6278 87 0		314	GEK-AA70213DRW	reinweiß/ Alu / FS	5142188	6285 21 0		299
G-AWAG90110CW	cremeweiß 178/ Alu	5667414	6279 02 1		314	GEK-AA70213EL	/ Alu / EL	5141754	6284 80 3		286
G-AWAG90110LGR	lichtgrau 178/ Alu	5667421	6279 02 2		314	GEK-AA70213RW	reinweiß/ Alu / FS	5141723	6284 80 0		286
G-AWAG90110RW	reinweiß 178/ Alu	5667384	6279 02 0		314						
G-AWAG90130CW	cremeweiß 198/ Alu	5667483	6279 03 1		314					€/St.	
G-AWAG90130LGR	lichtgrau 198/ Alu	5667490	6279 03 2		314	GEK-AA90110EL	/ Alu / EL	5157380	6285 51 3		272
G-AWAG90130RW	reinweiß 198/ Alu	5667476	6279 03 0		314	GEK-AA90110RW	reinweiß/ Alu / FS	5157373	6285 51 0		272
G-AWAG90170CW	cremeweiß 238/ Alu	5667537	6279 04 1		314	GEK-AA90133EL	/ Alu / EL	5141150	6284 51 3		278
G-AWAG90170LGR	lichtgrau 238/ Alu	5667544	6279 04 2		314	GEK-AA90133RW	reinweiß/ Alu / FS	5141129	6284 51 0		278
G-AWAG90170RW	reinweiß 238/ Alu	5667520	6279 04 0		314					€/m	
G-AWAG90210CW	cremeweiß 278/ Alu	5667605	6279 05 1		315	GEK-AA90173DEL	/ Alu / EL	5156833	6285 10 3		295
G-AWAG90210LGR	lichtgrau 278/ Alu	5667612	6279 05 2		315	GEK-AA90173DRW	reinweiß/ Alu / FS	5156826	6285 10 0		295
G-AWAG90210RW	reinweiß 278/ Alu	5667599	6279 05 0		315	GEK-AA90173EL	/ Alu / EL	5141532	6284 70 3		283
						GEK-AA90173RW	reinweiß/ Alu / FS	5141525	6284 70 0		283
G-AWAO70110CW	cremeweiß 178/ Alu	5666592	6278 80 1		312	GEK-AA90213EL	/ Alu / EL	5141952	6284 90 3		289
G-AWAO70110LGR	lichtgrau 178/ Alu	5666608	6278 80 2		312	GEK-AA90213RW	reinweiß/ Alu / FS	5141945	6284 90 0		289
G-AWAO70110RW	reinweiß 178/ Alu	5666585	6278 80 0		312						
G-AWAO70130CW	cremeweiß 198/ Alu	5666707	6278 81 1		312					€/St.	
G-AWAO70130LGR	lichtgrau 198/ Alu	5666714	6278 81 2		312	GEK-AAA70173DEL	/ Alu / EL	5156642	6285 01 3		293
G-AWAO70130RW	reinweiß 198/ Alu	5666660	6278 81 0		312	GEK-AAA70173DRW	reinweiß/ Alu / FS	5156604	6285 01 0		293
G-AWAO70170CW	cremeweiß 238/ Alu	5666783	6278 82 1		313	GEK-AAA70173EL	/ Alu / EL	5141358	6284 61 3		281
G-AWAO70170LGR	lichtgrau 238/ Alu	5666820	6278 82 2		313	GEK-AAA70173RW	reinweiß/ Alu / FS	5141341	6284 61 0		281
						GEK-AAA70213EL	/ Alu / EL	5141778	6284 81 3		287

06\_LFS\_Katalog\_2010\_Neuer\_Stand / de / 22/02/2010 (LLEExport\_00875)

# Typenverzeichnis

Aufbau der EAN-Nummer: Länderkennung 40

Hersteller-Kennung 1219 (für Artikel-Nr. die mit 0 beginnen gilt: 1010)

Individualer EAN-C 5647589

Typ	Maße/Farbe/div.	EAN-C.	Art.-Nr.	Preis	Seite	Typ	Maße/Farbe/div.	EAN-C.	Art.-Nr.	Preis	Seite
				L €/St.						L €/St.	
GEK-AAA70213RW	reinweiß / Alu / FS	5141761	6284 81 0		287	GEK-AE70133EL	/ Alu / EL	5141099	6284 47 3		276
						GEK-AE70133RW	reinweiß / Alu / FS	5141068	6284 47 0		276
GEK-AAA90173DEL	/ Alu / EL	5156888	6285 11 3		296						
GEK-AAA90173DRW	reinweiß / Alu / FS	5156840	6285 11 0		296	GEK-AE90110EL	/ Alu / EL	5157601	6285 57 3		273
GEK-AAA90213EL	/ Alu / EL	5141990	6284 91 3		290	GEK-AE90110RW	reinweiß / Alu / FS	5157564	6285 57 0		273
GEK-AAA90213RW	reinweiß / Alu / FS	5141969	6284 91 0		290	GEK-AE901EL	/ Alu / EL	5141297	6284 57 3		279
GEK-AAA90EL	/ Alu / EL	5141570	6284 71 3		284	GEK-AE901RW	reinweiß / Alu / FS	5141280	6284 57 0		279
GEK-AAA90RW	reinweiß / Alu / FS	5141549	6284 71 0		284						
						GEK-AFF100213DEL	/ Alu / EL	5142478	6285 33 3		302
GEK-AAE100213DEL	/ Alu / EL	5142553	6285 37 3		303	GEK-AFF100213DRW	reinweiß / Alu / FS	5142447	6285 33 0		302
GEK-AAE100213DRW	reinweiß / Alu / FS	5142546	6285 37 0		303						
						GEK-AFF53100	alu / Alu / EL	6211272	6116 70 9		201
GEK-AAE70173EL	/ Alu / EL	5141518	6284 67 3		282	GEK-AFF53160	alu / Alu / EL	6211395	6116 73 6		205
GEK-AAE70173RW	reinweiß / Alu / FS	5141488	6284 67 0		294						
GEK-AAE70173DRW	reinweiß / Alu / FS	5141488	6284 67 0		282	GEK-AFF70110EL	/ Alu / EL	5157199	6285 43 3		269
GEK-AAE70213DEL	/ Alu / EL	5142355	6285 27 3		294	GEK-AFF70110RW	reinweiß / Alu / FS	5157182	6285 43 0		269
GEK-AAE70213DRW	reinweiß / Alu / FS	5142324	6285 27 0		294	GEK-AFF70133EL	/ Alu / EL	5140986	6284 43 3		275
GEK-AAE70213EL	/ Alu / EL	5141938	6284 87 3		300	GEK-AFF70133RW	reinweiß / Alu / FS	5140979	6284 43 0		275
GEK-AAE70213RW	reinweiß / Alu / FS	5141907	6284 87 0		300	GEK-AFF70213DEL	/ Alu / EL	5142256	6285 23 3		299
					288	GEK-AFF70213DRW	reinweiß / Alu / FS	5142249	6285 23 0		299
GEK-AAE90173EL	/ Alu / EL	5141716	6284 77 3		285	GEK-AFF90110EL	/ Alu / EL	5157489	6285 53 3		272
GEK-AAE90173RW	reinweiß / Alu / FS	5141716	6284 77 3		297	GEK-AFF90110RW	reinweiß / Alu / FS	5157441	6285 53 0		272
GEK-AAE90173DRW	reinweiß / Alu / FS	5141709	6284 77 0		285	GEK-AFF90133EL	/ Alu / EL	5141211	6284 53 3		278
GEK-AAE90213EL	/ Alu / EL	5142133	6284 97 3		297	GEK-AFF90133RW	reinweiß / Alu / FS	5141181	6284 53 0		278
GEK-AAE90213RW	reinweiß / Alu / FS	5142126	6284 97 0		291						
					291	GEK-AFS100213DEL	/ Alu / EL	5142430	6285 32 3		302
GEK-AAFF70173DEL	/ Alu / EL	5156710	6285 03 3		293	GEK-AFS100213DRW	reinweiß / Alu / FS	5142423	6285 32 0		302
GEK-AAFF70173DRW	reinweiß / Alu / FS	5156703	6285 03 0		293						
GEK-AAFF70213EL	/ Alu / EL	5141839	6284 83 3		293	GEK-AFS53100	alu / Alu / EL	6210671	6116 66 8		201
GEK-AAFF70213RW	reinweiß / Alu / FS	5141822	6284 83 0		287	GEK-AFS53160	alu / Alu / EL	6210978	6116 68 5		205
GEK-AAFF7EL	/ Alu / EL	5141419	6284 63 3		287						
GEK-AAFF7RW	reinweiß / Alu / FS	5141402	6284 63 0		281	GEK-AFS70110EL	/ Alu / EL	5157144	6285 42 3		269
GEK-AAFF90173DEL	/ Alu / EL	5156956	6285 13 3		281	GEK-AFS70110RW	reinweiß / Alu / FS	5157137	6285 42 0		269
GEK-AAFF90173DRW	reinweiß / Alu / FS	5156949	6285 13 0		296	GEK-AFS70133EL	/ Alu / EL	5140948	6284 42 3		275
GEK-AAFF90173EL	/ Alu / EL	5141631	6284 73 3		296	GEK-AFS70133RW	reinweiß / Alu / FS	5140931	6284 42 0		275
GEK-AAFF90173RW	reinweiß / Alu / FS	5141600	6284 73 0		284	GEK-AFS70213DEL	/ Alu / EL	5142232	6285 22 3		299
GEK-AAFF90213EL	/ Alu / EL	5142058	6284 93 3		284	GEK-AFS70213DRW	reinweiß / Alu / FS	5142201	6285 22 0		299
GEK-AAFF90213RW	reinweiß / Alu / FS	5142027	6284 93 0		290						
					290	GEK-AFS90110EL	/ Alu / EL	5157434	6285 52 3		272
GEK-AAFS70173DEL	/ Alu / EL	5156666	6285 02 3		293	GEK-AFS90110RW	reinweiß / Alu / FS	5157427	6285 52 0		272
GEK-AAFS70173DRW	reinweiß / Alu / FS	5156659	6285 02 0		293	GEK-AFS90133EL	/ Alu / EL	5141174	6284 52 3		278
GEK-AAFS70173EL	/ Alu / EL	5141396	6284 62 3		281	GEK-AFS90133RW	reinweiß / Alu / FS	5141167	6284 52 0		278
GEK-AAFS70173RW	reinweiß / Alu / FS	5141365	6284 62 0		281						
GEK-AAFS70213EL	/ Alu / EL	5141815	6284 82 3		287	GEK-AI53100	alu / Alu / EL	6210015	6116 57 9		201
GEK-AAFS70213RW	reinweiß / Alu / FS	5141785	6284 82 0		287	GEK-AI53160	alu / Alu / EL	6210138	6116 59 5		205
GEK-AAFS90173DEL	/ Alu / EL	5156901	6285 12 3		296						
GEK-AAFS90173DRW	reinweiß / Alu / FS	5156895	6285 12 0		296	GEK-AI90110EL	/ Alu / EL	5157502	6285 54 3		272
GEK-AAFS90173EL	/ Alu / EL	5141594	6284 72 3		284	GEK-AI90110RW	reinweiß / Alu / FS	5157496	6285 54 0		272
GEK-AAFS90173RW	reinweiß / Alu / FS	5141587	6284 72 0		284						
GEK-AAFS90213EL	/ Alu / EL	5142010	6284 92 3		290	GEK-AIA70173DEL	/ Alu / EL	5156765	6285 04 3		294
GEK-AAFS90213RW	reinweiß / Alu / FS	5142003	6284 92 0		290	GEK-AIA70173DRW	reinweiß / Alu / FS	5156727	6285 04 0		294
						GEK-AIA70EL	/ Alu / EL	5157243	6285 44 3		269
						GEK-AIA70RW	reinweiß / Alu / FS	5157205	6285 44 0		269
GEK-AAIS70173EL	/ Alu / EL	5141457	6284 64 3		281						
GEK-AAIS70173RW	reinweiß / Alu / FS	5141426	6284 64 0		281	GEK-AIA90173DEL	/ Alu / EL	5157007	6285 14 3		297
GEK-AAIS70213EL	/ Alu / EL	5141877	6284 84 3		287	GEK-AIA90173DRW	reinweiß / Alu / FS	5156963	6285 14 0		297
GEK-AAIS70213RW	reinweiß / Alu / FS	5141846	6284 84 0		287						
GEK-AAIS90173EL	/ Alu / EL	5141655	6284 74 3		284	GEK-AIS100213DEL	/ Alu / EL	5142492	6285 34 3		302
GEK-AAIS90173RW	reinweiß / Alu / FS	5141648	6284 74 0		284	GEK-AIS100213DRW	reinweiß / Alu / FS	5142485	6285 34 0		302
GEK-AAIS90213EL	/ Alu / EL	5142072	6284 94 3		290						
GEK-AAIS90213RW	reinweiß / Alu / FS	5142065	6284 94 0		290	GEK-AIS70133EL	/ Alu / EL	5141006	6284 44 3		275
						GEK-AIS70133RW	reinweiß / Alu / FS	5140993	6284 44 0		275
GEK-AAT70173DEL	/ Alu / EL	5156789	6285 06 3		294	GEK-AIS70213DEL	/ Alu / EL	5142294	6285 24 3		299
GEK-AAT70173DRW	reinweiß / Alu / FS	5156772	6285 06 0		294	GEK-AIS70213DRW	reinweiß / Alu / FS	5142263	6285 24 0		299
GEK-AAT70173EL	/ Alu / EL	5141471	6284 66 3		282						
GEK-AAT70173RW	reinweiß / Alu / FS	5141464	6284 66 0		282	GEK-AIS90133EL	/ Alu / EL	5141235	6284 54 3		278
GEK-AAT70213EL	/ Alu / EL	5141891	6284 86 3		288	GEK-AIS90133RW	reinweiß / Alu / FS	5141228	6284 54 0		278
GEK-AAT70213RW	reinweiß / Alu / FS	5141884	6284 86 0		288						
						GEK-AKU45	/ St	6211456	6116 75 2		200
GEK-AAT90173DEL	/ Alu / EL	5157021	6285 16 3		297	GEK-AKU45	/ St	6211456	6116 75 2		204
GEK-AAT90173DRW	reinweiß / Alu / FS	5157014	6285 16 0		297						
GEK-AAT90173EL	/ Alu / EL	5141693	6284 76 3		285	GEK-AOT45	alu / Alu / EL	6202034	6116 55 8	€/m	200
GEK-AAT90173RW	reinweiß / Alu / FS	5141662	6284 76 0		285	GEK-AOT45	alu / Alu / EL	6202034	6116 55 8		204
GEK-AAT90213EL	/ Alu / EL	5142119	6284 96 3		291						
GEK-AAT90213RW	reinweiß / Alu / FS	5142089	6284 96 0		291						
						GEK-AT100213DEL	/ Alu / EL	5142539	6285 36 3	€/St.	303
GEK-AE70110EL	/ Alu / EL	5157311	6285 47 3		270	GEK-AT100213DRW	reinweiß / Alu / FS	5142508	6285 36 0		303
GEK-AE70110RW	reinweiß / Alu / FS	5157304	6285 47 0		270						

06 LFS\_Katalog\_2010\_Neuer\_Stand / de / 22/02/2010 (LLEExport\_00875)

Typ	Maße/Farbe/div.	EAN-C.	Art.-Nr.	Preis	Seite	Typ	Maße/Farbe/div.	EAN-C.	Art.-Nr.	Preis	Seite
				<b>L</b>						<b>L</b>	
				€/St.						€/St.	
GEK-AT70110EL	/ Alu / EL	5157267	6285 46 3		270	GEK-KTF53100	alu/ PVC	5392026	6116 18 1		202
GEK-AT70110RW	reinweiß/ Alu / FS	5157250	6285 46 0		270	GEK-KTF53160	reinweiß/ PVC	5392033	6116 18 4		193
GEK-AT70133EL	/ Alu / EL	5141051	6284 46 3		276	GEK-KTF53160	alu/ PVC	5392040	6116 18 5		206
GEK-AT70133RW	reinweiß/ Alu / FS	5141044	6284 46 0		276						
GEK-AT70213DEL	/ Alu / EL	5142317	6285 26 3		300	GEK-KTS53100	reinweiß/ PVC	5391913	6116 16 7		190
GEK-AT70213DRW	reinweiß/ Alu / FS	5142300	6285 26 0		300	GEK-KTS53100	alu/ PVC	5391920	6116 16 9		202
						GEK-KTS53160	reinweiß/ PVC	5391968	6116 17 2		193
GEK-AT90110EL	/ Alu / EL	5157557	6285 56 3		273	GEK-KTS53160	alu/ PVC	5391975	6116 17 4		206
GEK-AT90110RW	reinweiß/ Alu / FS	5157540	6285 56 0		273						
GEK-AT90133EL	/ Alu / EL	5141273	6284 56 3		279	GEK-LZ		5427650	6270 67 0		196
GEK-AT90133RW	reinweiß/ Alu / FS	5141242	6284 56 0		279						
				€/m						€/m	
GEK-K53100	reinweiß 2000/ PVC	6292578	6116 02 7		188	GK-70110CW	cremeweiß 2000/ PVC	5656333	6274 30 1		210
GEK-K53160	reinweiß 2000/ PVC	6292516	6116 05 1		191	GK-70110GR	steingrau 2000/ PVC	5656371	6274 30 6		210
GEK-K53160-3	reinweiß 2000/ PVC	5391630	6116 07 3		194	GK-70110LGR	lichtgrau 2000/ PVC	5656340	6274 30 2		210
				€/St.		GK-70110RW	reinweiß 2000/ PVC	5655473	6274 30 0		210
GEK-KA53100	reinweiß/ PVC	6441013	6116 26 4		189	GK-70130CW	cremeweiß 2000/ PVC	5656746	6274 50 1		213
GEK-KA53100	alu/ PVC	6184033	6116 26 9		202	GK-70130GR	steingrau 2000/ PVC	5656760	6274 50 6		213
GEK-KA53160	reinweiß/ PVC	6616879	6116 28 0		192	GK-70130LGR	lichtgrau 2000/ PVC	5656753	6274 50 2		213
GEK-KA53160	alu/ PVC	6184811	6116 28 5		206	GK-70130RW	reinweiß 2000/ PVC	5656739	6274 50 0		213
GEK-KA53160-3	reinweiß/ PVC	5428695	6116 26 1		195	GK-70170CW	cremeweiß 2000/ PVC	5657057	6274 70 1		216
						GK-70170GR	steingrau 2000/ PVC	5657071	6274 70 6		216
GEK-KAS53100	reinweiß/ PVC	6192915	6116 27 2		189	GK-70170LGR	lichtgrau 2000/ PVC	5657064	6274 70 2		216
GEK-KAS53160	reinweiß/ PVC	6193158	6116 29 4		192	GK-70170RW	reinweiß 2000/ PVC	5657040	6274 70 0		216
GEK-KAS53160-3	reinweiß/ PVC	5391678	6116 26 3		195					€/St.	
GEK-KE53160-3	reinweiß/ PVC	5391685	6116 40 3		195	GK-A70110CW	cremeweiß/ PVC	5656432	6274 31 1		211
						GK-A70110GR	steingrau/ PVC	5656456	6274 31 6		211
GEK-KEL53100	reinweiß/ PVC	6441075	6116 30 2		190	GK-A70110LGR	lichtgrau/ PVC	5656449	6274 31 2		211
GEK-KEL53100	alu/ PVC	6184095	6116 30 7		202	GK-A70110RW	reinweiß/ PVC	5656401	6274 31 0		211
GEK-KEL53160	reinweiß/ PVC	6441136	6116 32 9		193						
GEK-KEL53160	alu/ PVC	6184873	6116 33 4		206	GK-A70130CW	cremeweiß/ PVC	5656807	6274 51 1		214
						GK-A70130GR	steingrau/ PVC	5656821	6274 51 6		214
GEK-KER53100	reinweiß/ PVC	6616930	6116 35 3		190	GK-A70130LGR	lichtgrau/ PVC	5656814	6274 51 2		214
GEK-KER53100	alu/ PVC	6184217	6116 35 8		203	GK-A70130RW	reinweiß/ PVC	5656791	6274 51 0		214
GEK-KER53160	reinweiß/ PVC	6441198	6116 38 8		193						
GEK-KER53160	alu/ PVC	6184934	6116 39 3		207	GK-A70170CW	cremeweiß/ PVC	5657118	6274 71 1		217
						GK-A70170GR	steingrau/ PVC	5657132	6274 71 6		217
GEK-KF53160-3	reinweiß/ PVC	5391692	6116 49 3		194	GK-A70170LGR	lichtgrau/ PVC	5657125	6274 71 2		217
						GK-A70170RW	reinweiß/ PVC	5657101	6274 71 0		217
GEK-KFF53100	reinweiß/ PVC	6184514	6116 46 4		188						
GEK-KFF53160	reinweiß/ PVC	6191239	6116 48 0		191	GK-E70110CW	cremeweiß/ PVC	5656647	6274 37 1		212
						GK-E70110GR	steingrau/ PVC	5656685	6274 37 6		212
GEK-KFS53100	reinweiß/ PVC	6184330	6116 41 8		188	GK-E70110LGR	lichtgrau/ PVC	5656678	6274 37 2		212
GEK-KFS53160	reinweiß/ PVC	6184996	6116 43 4		191	GK-E70110RW	reinweiß/ PVC	5656630	6274 37 0		212
GEK-KI53100	reinweiß/ PVC	6709038	6116 20 5		189	GK-E70130CW	cremeweiß/ PVC	5656968	6274 57 1		215
GEK-KI53100	alu/ PVC	6183678	6116 21 0		201	GK-E70130GR	steingrau/ PVC	5656982	6274 57 6		215
GEK-KI53160	reinweiß/ PVC	6440955	6116 22 1		192	GK-E70130LGR	lichtgrau/ PVC	5656975	6274 57 2		215
GEK-KI53160	alu/ PVC	6184699	6116 22 6		205	GK-E70130RW	reinweiß/ PVC	5656951	6274 57 0		215
GEK-KI53160-3	reinweiß/ PVC	5428688	6116 20 1		194						
						GK-E70170CW	cremeweiß/ PVC	5657279	6274 77 1		218
GEK-KIS53100	reinweiß/ PVC	6192793	6116 21 3		189	GK-E70170GR	steingrau/ PVC	5657293	6274 77 6		218
GEK-KIS53160	reinweiß/ PVC	6192977	6116 24 8		192	GK-E70170LGR	lichtgrau/ PVC	5657286	6274 77 2		218
GEK-KIS53160-3	reinweiß/ PVC	5391661	6116 20 3		195	GK-E70170RW	reinweiß/ PVC	5657262	6274 77 0		218
GEK-KK53100	reinweiß/ PVC	5391883	6116 49 5		190	GK-F70110CW	cremeweiß/ PVC	5656463	6274 32 1		211
GEK-KK53100	alu/ PVC	5391890	6116 49 6		202	GK-F70110GR	steingrau/ PVC	5656500	6274 32 6		211
GEK-KK53160	reinweiß/ PVC	5392088	6116 49 8		193	GK-F70110LGR	lichtgrau/ PVC	5656494	6274 32 2		211
GEK-KK53160	alu/ PVC	5392095	6116 49 9		206	GK-F70110RW	reinweiß/ PVC	5655664	6274 32 0		211
				€/m							
GEK-KOT45	reinweiß 2000/ PVC	6708970	6116 10 8		188	GK-F70130CW	cremeweiß/ PVC	5656845	6274 52 1		214
GEK-KOT45	reinweiß 2000/ PVC	6708970	6116 10 8		191	GK-F70130GR	steingrau/ PVC	5656869	6274 52 6		214
GEK-KOT45	reinweiß 2000/ PVC	6708970	6116 10 8		194	GK-F70130LGR	lichtgrau/ PVC	5656852	6274 52 2		214
				€/St.		GK-F70130RW	reinweiß/ PVC	5656838	6274 52 0		214
GEK-KS45	reinweiß/ PVC	6441259	6116 15 0		188	GK-F70170CW	cremeweiß/ PVC	5657156	6274 72 1		217
GEK-KS45	reinweiß/ PVC	6441259	6116 15 0		191	GK-F70170GR	steingrau/ PVC	5657170	6274 72 6		217
GEK-KS45	alu/ PVC	6183739	6116 15 4		201	GK-F70170LGR	lichtgrau/ PVC	5657163	6274 72 2		217
GEK-KS45	alu/ PVC	6183739	6116 15 4		205	GK-F70170RW	reinweiß/ PVC	5657149	6274 72 0		217
GEK-KS45-3	reinweiß/ PVC	5391647	6116 16 3		194	GK-I70110CW	cremeweiß/ PVC	5656524	6274 34 1		212
						GK-I70110GR	steingrau/ PVC	5656562	6274 34 6		212
GEK-KT53160-3	reinweiß/ PVC	5391654	6116 19 3		195	GK-I70110LGR	lichtgrau/ PVC	5656555	6274 34 2		212
						GK-I70110RW	reinweiß/ PVC	5656517	6274 34 0		212
GEK-KTF53100	reinweiß/ PVC	5391982	6116 18 0		190	GK-I70130CW	cremeweiß/ PVC	5656883	6274 54 1		215
						GK-I70130GR	steingrau/ PVC	5656906	6274 54 6		215

06 LFS\_Katalog\_2010\_Neuer\_Stand / de / 22/02/2010 (LLEExport\_00875)

# Typenverzeichnis

Aufbau der EAN-Nummer: Länderkennung 40

Hersteller-Kennung 1219 (für Artikel-Nr. die mit 0 beginnen gilt: 1010)

Individualer EAN-C 5647589

Typ	Maße/Farbe/div.	EAN-C.	Art.-Nr.	Preis	Seite	Typ	Maße/Farbe/div.	EAN-C.	Art.-Nr.	Preis	Seite
				L €/St.						L €/St.	
GK-I70130LGR	lichtgrau / PVC	5656890	6274 54 2		215	GK-OTGFLGR	lichtgrau / PVC	5656715	6274 49 2		225
GK-I70130RW	reinweiß / PVC	5656876	6274 54 0		215	GK-OTGFLGR	lichtgrau / PVC	5656715	6274 49 2		230
						GK-OTGFLGR	lichtgrau / PVC	5656715	6274 49 2		235
GK-I70170CW	cremeweiß / PVC	5657194	6274 74 1		218	GK-OTGFLGR	lichtgrau / PVC	5656715	6274 49 2		241
GK-I70170GR	steingrau / PVC	5657217	6274 74 6		218	GK-OTGFLGR	lichtgrau / PVC	5656715	6274 49 2		246
GK-I70170LGR	lichtgrau / PVC	5657200	6274 74 2		218	GK-OTGFLGR	lichtgrau / PVC	5656715	6274 49 2		257
GK-I70170RW	reinweiß / PVC	5657187	6274 74 0		218	GK-OTGFLGR	lichtgrau / PVC	5656715	6274 49 2		263
GK-KUP	lichtgrau / ABS/ASA	5657033	6274 65 0		210	GK-OTGFRW	reinweiß / PVC	5656692	6274 49 0		211
GK-KUP	lichtgrau / ABS/ASA	5657033	6274 65 0		213	GK-OTGFRW	reinweiß / PVC	5656692	6274 49 0		214
GK-KUP	lichtgrau / ABS/ASA	5657033	6274 65 0		216	GK-OTGFRW	reinweiß / PVC	5656692	6274 49 0		217
						GK-OTGFRW	reinweiß / PVC	5656692	6274 49 0		225
GK-OTGACW	cremeweiß / PVC	5657347	6274 79 1		211	GK-OTGFRW	reinweiß / PVC	5656692	6274 49 0		230
GK-OTGACW	cremeweiß / PVC	5657347	6274 79 1		214	GK-OTGFRW	reinweiß / PVC	5656692	6274 49 0		235
GK-OTGACW	cremeweiß / PVC	5657347	6274 79 1		217	GK-OTGFRW	reinweiß / PVC	5656692	6274 49 0		241
GK-OTGACW	cremeweiß / PVC	5657347	6274 79 1		224	GK-OTGFRW	reinweiß / PVC	5656692	6274 49 0		246
GK-OTGACW	cremeweiß / PVC	5657347	6274 79 1		229	GK-OTGFRW	reinweiß / PVC	5656692	6274 49 0		257
GK-OTGACW	cremeweiß / PVC	5657347	6274 79 1		234	GK-OTGFRW	reinweiß / PVC	5656692	6274 49 0		263
GK-OTGACW	cremeweiß / PVC	5657347	6274 79 1		240						
GK-OTGACW	cremeweiß / PVC	5657347	6274 79 1		245					€/m	
GK-OTGACW	cremeweiß / PVC	5657347	6274 79 1		256	GK-OTGGR	steingrau 2000 / PVC	5666486	6278 68 6		210
GK-OTGACW	cremeweiß / PVC	5657347	6274 79 1		262	GK-OTGGR	steingrau 2000 / PVC	5666486	6278 68 6		213
						GK-OTGGR	steingrau 2000 / PVC	5666486	6278 68 6		216
GK-OTGAGR	steingrau / PVC	5657361	6274 79 6		211						
GK-OTGAGR	steingrau / PVC	5657361	6274 79 6		214	GK-OTGLGR	lichtgrau 2000 / PVC	5666424	6278 68 2		210
GK-OTGAGR	steingrau / PVC	5657361	6274 79 6		217	GK-OTGLGR	lichtgrau 2000 / PVC	5666424	6278 68 2		213
						GK-OTGLGR	lichtgrau 2000 / PVC	5666424	6278 68 2		216
GK-OTGALGR	lichtgrau / PVC	5657354	6274 79 2		211	GK-OTGLGR	lichtgrau 2000 / PVC	5666424	6278 68 2		223
GK-OTGALGR	lichtgrau / PVC	5657354	6274 79 2		214	GK-OTGLGR	lichtgrau 2000 / PVC	5666424	6278 68 2		228
GK-OTGALGR	lichtgrau / PVC	5657354	6274 79 2		217	GK-OTGLGR	lichtgrau 2000 / PVC	5666424	6278 68 2		233
GK-OTGALGR	lichtgrau / PVC	5657354	6274 79 2		224	GK-OTGLGR	lichtgrau 2000 / PVC	5666424	6278 68 2		239
GK-OTGALGR	lichtgrau / PVC	5657354	6274 79 2		229	GK-OTGLGR	lichtgrau 2000 / PVC	5666424	6278 68 2		244
GK-OTGALGR	lichtgrau / PVC	5657354	6274 79 2		234	GK-OTGLGR	lichtgrau 2000 / PVC	5666424	6278 68 2		255
GK-OTGALGR	lichtgrau / PVC	5657354	6274 79 2		240	GK-OTGLGR	lichtgrau 2000 / PVC	5666424	6278 68 2		261
GK-OTGALGR	lichtgrau / PVC	5657354	6274 79 2		245						
GK-OTGALGR	lichtgrau / PVC	5657354	6274 79 2		256	GK-OTGRW	reinweiß 2000 / PVC	5666400	6278 68 0		210
GK-OTGALGR	lichtgrau / PVC	5657354	6274 79 2		262	GK-OTGRW	reinweiß 2000 / PVC	5666400	6278 68 0		213
						GK-OTGRW	reinweiß 2000 / PVC	5666400	6278 68 0		216
GK-OTGARW	reinweiß / PVC	5657309	6274 79 0		211	GK-OTGRW	reinweiß 2000 / PVC	5666400	6278 68 0		223
GK-OTGARW	reinweiß / PVC	5657309	6274 79 0		214	GK-OTGRW	reinweiß 2000 / PVC	5666400	6278 68 0		228
GK-OTGARW	reinweiß / PVC	5657309	6274 79 0		217	GK-OTGRW	reinweiß 2000 / PVC	5666400	6278 68 0		233
GK-OTGARW	reinweiß / PVC	5657309	6274 79 0		224	GK-OTGRW	reinweiß 2000 / PVC	5666400	6278 68 0		239
GK-OTGARW	reinweiß / PVC	5657309	6274 79 0		229	GK-OTGRW	reinweiß 2000 / PVC	5666400	6278 68 0		244
GK-OTGARW	reinweiß / PVC	5657309	6274 79 0		234	GK-OTGRW	reinweiß 2000 / PVC	5666400	6278 68 0		255
GK-OTGARW	reinweiß / PVC	5657309	6274 79 0		240	GK-OTGRW	reinweiß 2000 / PVC	5666400	6278 68 0		261
GK-OTGARW	reinweiß / PVC	5657309	6274 79 0		245						
GK-OTGARW	reinweiß / PVC	5657309	6274 79 0		256					€/St.	
GK-OTGARW	reinweiß / PVC	5657309	6274 79 0		262	GK-OTKACW	cremeweiß / PVC	5658061	6274 89 1		211
				€/m		GK-OTKACW	cremeweiß / PVC	5658061	6274 89 1		214
GK-OTGCW	cremeweiß 2000 / PVC	5666417	6278 68 1		210	GK-OTKACW	cremeweiß / PVC	5658061	6274 89 1		217
GK-OTGCW	cremeweiß 2000 / PVC	5666417	6278 68 1		213	GK-OTKACW	cremeweiß / PVC	5658061	6274 89 1		224
GK-OTGCW	cremeweiß 2000 / PVC	5666417	6278 68 1		216	GK-OTKACW	cremeweiß / PVC	5658061	6274 89 1		229
GK-OTGCW	cremeweiß 2000 / PVC	5666417	6278 68 1		223	GK-OTKACW	cremeweiß / PVC	5658061	6274 89 1		234
GK-OTGCW	cremeweiß 2000 / PVC	5666417	6278 68 1		228	GK-OTKACW	cremeweiß / PVC	5658061	6274 89 1		240
GK-OTGCW	cremeweiß 2000 / PVC	5666417	6278 68 1		233	GK-OTKACW	cremeweiß / PVC	5658061	6274 89 1		245
GK-OTGCW	cremeweiß 2000 / PVC	5666417	6278 68 1		239	GK-OTKACW	cremeweiß / PVC	5658061	6274 89 1		256
GK-OTGCW	cremeweiß 2000 / PVC	5666417	6278 68 1		244	GK-OTKACW	cremeweiß / PVC	5658061	6274 89 1		262
GK-OTGCW	cremeweiß 2000 / PVC	5666417	6278 68 1		255	GK-OTKAGR	steingrau / PVC	5658085	6274 89 6		211
GK-OTGCW	cremeweiß 2000 / PVC	5666417	6278 68 1		261	GK-OTKAGR	steingrau / PVC	5658085	6274 89 6		214
				€/St.		GK-OTKAGR	steingrau / PVC	5658085	6274 89 6		217
GK-OTGFCW	cremeweiß / PVC	5656708	6274 49 1		211	GK-OTKALGR	lichtgrau / PVC	5658078	6274 89 2		211
GK-OTGFCW	cremeweiß / PVC	5656708	6274 49 1		214	GK-OTKALGR	lichtgrau / PVC	5658078	6274 89 2		214
GK-OTGFCW	cremeweiß / PVC	5656708	6274 49 1		217	GK-OTKALGR	lichtgrau / PVC	5658078	6274 89 2		217
GK-OTGFCW	cremeweiß / PVC	5656708	6274 49 1		225	GK-OTKALGR	lichtgrau / PVC	5658078	6274 89 2		224
GK-OTGFCW	cremeweiß / PVC	5656708	6274 49 1		230	GK-OTKALGR	lichtgrau / PVC	5658078	6274 89 2		229
GK-OTGFCW	cremeweiß / PVC	5656708	6274 49 1		235	GK-OTKALGR	lichtgrau / PVC	5658078	6274 89 2		234
GK-OTGFCW	cremeweiß / PVC	5656708	6274 49 1		241	GK-OTKALGR	lichtgrau / PVC	5658078	6274 89 2		240
GK-OTGFCW	cremeweiß / PVC	5656708	6274 49 1		246	GK-OTKALGR	lichtgrau / PVC	5658078	6274 89 2		245
GK-OTGFCW	cremeweiß / PVC	5656708	6274 49 1		257	GK-OTKALGR	lichtgrau / PVC	5658078	6274 89 2		256
GK-OTGFCW	cremeweiß / PVC	5656708	6274 49 1		263	GK-OTKALGR	lichtgrau / PVC	5658078	6274 89 2		262
GK-OTGFGR	steingrau / PVC	5656722	6274 49 6		211	GK-OTKARW	reinweiß / PVC	5658023	6274 89 0		211
GK-OTGFGR	steingrau / PVC	5656722	6274 49 6		214	GK-OTKARW	reinweiß / PVC	5658023	6274 89 0		214
GK-OTGFGR	steingrau / PVC	5656722	6274 49 6		217	GK-OTKARW	reinweiß / PVC	5658023	6274 89 0		217
						GK-OTKARW	reinweiß / PVC	5658023	6274 89 0		224
GK-OTGFLGR	lichtgrau / PVC	5656715	6274 49 2		211	GK-OTKARW	reinweiß / PVC	5658023	6274 89 0		229
GK-OTGFLGR	lichtgrau / PVC	5656715	6274 49 2		214						
GK-OTGFLGR	lichtgrau / PVC	5656715	6274 49 2		217						

06 LFS\_Katalog\_2010\_Neuer\_Stand / de / 22/02/2010 (LLEExport\_00875)









Typ	Maße/Farbe/div.	EAN-C.	Art.-Nr.	Preis	Seite	Typ	Maße/Farbe/div.	EAN-C.	Art.-Nr.	Preis	Seite
				<b>L</b> €/St.						<b>L</b> €/St.	
GS-SI70130RW	reinweiß / St / FS	5660323	6277 24 0		230	G-SVS70210RW	reinweiß / St	5667780	6279 77 2		261
GS-SI70170CW	cremeweiß / St / FS	5662372	6277 64 1		241	G-SVS90110CW	cremeweiß / St	5667834	6279 77 7		223
GS-SI70170LGR	lichtgrau / St / FS	5662389	6277 64 2		241	G-SVS90110LGR	lichtgrau / St	5667841	6279 77 8		223
GS-SI70170RW	reinweiß / St / FS	5662365	6277 64 0		241	G-SVS90110RW	reinweiß / St	5667827	6279 77 6		223
GS-SI90110CW	cremeweiß / St / FS	5659747	6277 14 1		225	G-SVS90130CW	cremeweiß / St	5667872	6279 78 1		228
GS-SI90110LGR	lichtgrau / St / FS	5659754	6277 14 2		225	G-SVS90130LGR	lichtgrau / St	5667872	6279 78 1		233
GS-SI90110RW	reinweiß / St / FS	5659709	6277 14 0		225	G-SVS90130RW	reinweiß / St	5667889	6279 78 2		228
GS-SI90130CW	cremeweiß / St / FS	5660873	6277 34 1		230	G-SVS90130LGR	lichtgrau / St	5667889	6279 78 2		233
GS-SI90130LGR	lichtgrau / St / FS	5660880	6277 34 2		230	G-SVS90130RW	reinweiß / St	5667865	6279 78 0		228
GS-SI90130RW	reinweiß / St / FS	5660866	6277 34 0		230	G-SVS90130RW	reinweiß / St	5667865	6279 78 0		233
GS-SI90170CW	cremeweiß / St / FS	5662716	6277 74 1		241	G-SVS90170CW	cremeweiß / St	5667919	6279 78 5		239
GS-SI90170LGR	lichtgrau / St / FS	5662723	6277 74 2		241	G-SVS90170LGR	lichtgrau / St	5667919	6279 78 5		244
GS-SI90170RW	reinweiß / St / FS	5662709	6277 74 0		241	G-SVS90170RW	reinweiß / St	5667919	6279 78 5		250
GS-ST70110CW	cremeweiß / St / FS	5659167	6277 06 1		225	G-SVS90170LGR	lichtgrau / St	5667926	6279 78 6		244
GS-ST70110LGR	lichtgrau / St / FS	5659204	6277 06 2		225	G-SVS90170LGR	lichtgrau / St	5667926	6279 78 6		239
GS-ST70110RW	reinweiß / St / FS	5659150	6277 06 0		225	G-SVS90170RW	reinweiß / St	5667902	6279 78 4		250
GS-ST70130CW	cremeweiß / St / FS	5660415	6277 26 1		230	G-SVS90170RW	reinweiß / St	5667902	6279 78 4		239
GS-ST70130LGR	lichtgrau / St / FS	5660422	6277 26 2		230	G-SVS90170RW	reinweiß / St	5667902	6279 78 4		244
GS-ST70130RW	reinweiß / St / FS	5660408	6277 26 0		230	G-SVS90170RW	reinweiß / St	5667902	6279 78 4		250
GS-ST70170CW	cremeweiß / St / FS	5662426	6277 66 1		241	G-SVS90210CW	cremeweiß / St	5667957	6279 78 9		255
GS-ST70170LGR	lichtgrau / St / FS	5662433	6277 66 2		241	G-SVS90210CW	cremeweiß / St	5667957	6279 78 9		261
GS-ST70170RW	reinweiß / St / FS	5662419	6277 66 0		241	G-SVS90210LGR	lichtgrau / St	5667964	6279 79 0		255
GS-ST90110CW	cremeweiß / St / FS	5659822	6277 16 1		225	G-SVS90210LGR	lichtgrau / St	5667964	6279 79 0		261
GS-ST90110LGR	lichtgrau / St / FS	5659860	6277 16 2		225	G-SVS90210RW	reinweiß / St	5667940	6279 78 8		255
GS-ST90110RW	reinweiß / St / FS	5659815	6277 16 0		225	G-SVS90210RW	reinweiß / St	5667940	6279 78 8		261
GS-ST90130CW	cremeweiß / St / FS	5660958	6277 36 1		230	HAT30	blau / PA	5465249	6290 20 1		333
GS-ST90130LGR	lichtgrau / St / FS	5660965	6277 36 2		230	IKR4RW		5616559	6288 36 5		359
GS-ST90130RW	reinweiß / St / FS	5660941	6277 36 0		230	IKR6RW	/ PVC	5694915	6288 36 9		359
GS-ST90170CW	cremeweiß / St / FS	5662761	6277 76 1		241					€/m	
GS-ST90170LGR	lichtgrau / St / FS	5662815	6277 76 2		241	ISS BP3GN	grün 3000	5143987	6286 75 8		320
GS-ST90170RW	reinweiß / St / FS	5662754	6277 76 0		241	ISS BP3GR	grau-weiß 3000	5143949	6286 75 4		320
GS-TW70	2000 / St	5659334	6277 09 0		226	ISS BP3RT	rot 3000	5143970	6286 75 6		320
GS-TW70	2000 / St	5659334	6277 09 0		231	ISS BP3SW	schwarz 3000	5143925	6286 75 0		320
GS-TW70	2000 / St	5659334	6277 09 0		236	ISS BP4SW	schwarz 4000	5143932	6286 75 2		320
GS-TW70	2000 / St	5659334	6277 09 0		242					€/St.	
GS-TW70	2000 / St	5659334	6277 09 0		247	ISS110100FEL	/ Alu / EL	5477402	6289 04 3		330
GS-TW70	2000 / St	5659334	6277 09 0		253	ISS110100FRW	reinweiß / Alu	5477013	6289 04 0		330
GS-TW70	2000 / St	5659334	6277 09 0		258	ISS110100REL	/ Alu / EL	5477426	6289 06 3		329
GS-TW70	2000 / St	5659334	6277 09 0		264	ISS110100RRW	reinweiß / Alu	5477037	6289 06 0		329
GS-TW90	2000 / St	5659341	6277 09 5		226	ISS120 245EL	2450 / Alu / EL	5142607	6286 00 3		320
GS-TW90	2000 / St	5659341	6277 09 5		231	ISS120 245RW	reinweiß 2450 / Alu	5142560	6286 00 0		320
GS-TW90	2000 / St	5659341	6277 09 5		236	ISS120 300EL	3000 / Alu / EL	5143017	6286 11 3		320
GS-TW90	2000 / St	5659341	6277 09 5		242	ISS120 300RW	reinweiß 3000 / Alu	5142980	6286 11 0		320
GS-TW90	2000 / St	5659341	6277 09 5		247	ISS120 310EL	3100 / Alu / EL	5143086	6286 13 3		320
GS-TW90	2000 / St	5659341	6277 09 5		253	ISS120 310RW	reinweiß 3100 / Alu	5143079	6286 13 0		320
GS-TW90	2000 / St	5659341	6277 09 5		258	ISS120 325EL	3250 / Alu / EL	5143192	6286 16 3		320
GS-TW90	2000 / St	5659341	6277 09 5		264	ISS120 325RW	reinweiß 3250 / Alu	5143161	6286 16 0		320
G-SVS70110CW	cremeweiß / St	5667674	6279 76 1		223	ISS120 330EL	3300 / Alu / EL	5143222	6286 17 3		320
G-SVS70110LGR	lichtgrau / St	5667681	6279 76 2		223	ISS120 330RW	reinweiß 3300 / Alu	5143208	6286 17 0		320
G-SVS70110RW	reinweiß / St	5667667	6279 76 0		223	ISS120 340EL	3400 / Alu / EL	5143314	6286 19 3		320
G-SVS70130CW	cremeweiß / St	5667711	6279 76 5		228	ISS120 340RW	reinweiß 3400 / Alu	5143284	6286 19 0		320
G-SVS70130LGR	lichtgrau / St	5667728	6279 76 6		228	ISS120 345EL	3450 / Alu / EL	5143338	6286 20 3		320
G-SVS70130RW	reinweiß / St	5667728	6279 76 6		228	ISS120 345RW	reinweiß 3450 / Alu	5143321	6286 20 0		320
G-SVS70170CW	cremeweiß / St	5667704	6279 76 4		233	ISS120 355EL	3550 / Alu / EL	5143406	6286 22 3		320
G-SVS70170LGR	lichtgrau / St	5667759	6279 76 9		233	ISS120 355RW	reinweiß 3550 / Alu	5143383	6286 22 0		320
G-SVS70170RW	reinweiß / St	5667759	6279 76 9		239	ISS120 370EL	3700 / Alu / EL	5143499	6286 25 3		320
G-SVS70170LGR	lichtgrau / St	5667766	6279 77 0		244	ISS120 370RW	reinweiß 3700 / Alu	5143451	6286 25 0		320
G-SVS70170RW	reinweiß / St	5667766	6279 77 0		244	ISS120 395EL	3950 / Alu / EL	5143574	6286 29 3		320
G-SVS70170LGR	lichtgrau / St	5667766	6279 77 0		250	ISS120 395RW	reinweiß 3950 / Alu	5143567	6286 29 0		320
G-SVS70170RW	reinweiß / St	5667742	6279 76 8		239	ISS120DDF7035	lichtgrau / St	5144007	6286 77 2		320
G-SVS70170RW	reinweiß / St	5667742	6279 76 8		244	ISS120DDF9010	reinweiß / St	5143994	6286 77 0		320
G-SVS70170RW	reinweiß / St	5667742	6279 76 8		250	ISS120DDF9011RW	graphitschwarz / St	5144038	6286 77 5		320
G-SVS70210CW	cremeweiß / St	5667797	6279 77 3		255	ISS140100FEL	/ Alu / EL	5477020	6289 05 3		331
G-SVS70210LGR	lichtgrau / St	5667803	6279 77 4		261	ISS140100FRW	reinweiß / Alu	5477419	6289 05 0		331
G-SVS70210RW	reinweiß / St	5667780	6279 77 2		261	ISS140100REL	/ Alu / EL	5477044	6289 07 3		331

06 LFS\_Katalog\_2010\_Neuer\_Stand / de / 22/02/2010 (LLEExport\_00875)

# Typenverzeichnis

Aufbau der EAN-Nummer: Länderkennung 40

Hersteller-Kennung 1219 (für Artikel-Nr. die mit 0 beginnen gilt: 1010)

Individualer EAN-C 5647589

Typ	Maße/Farbe/div.	EAN-C.	Art.-Nr.	Preis	Seite	Typ	Maße/Farbe/div.	EAN-C.	Art.-Nr.	Preis	Seite
				<b>L</b>						<b>L</b>	
				€/St.						€/St.	
ISS140100RRW	reinweiß / Alu	5477433	6289 07 0		331	ISSRHS45RW	reinweiß / Alu	5428138	6290 09 0		336
ISS140110EL	/ Alu / EL	5160908	6288 96 3		326	ISSRM45EL	/ Alu / EL	5428107	6290 08 7		327
ISS140110RW	reinweiß / Alu	5160861	6288 96 0		326	ISSRM45FEL	/ Alu / EL	5428084	6290 08 3		328
ISS140220EL	/ Alu / EL	5160977	6288 97 3		327	ISSRM45FRW	reinweiß / Alu	5428077	6290 08 2		328
ISS140220RW	reinweiß / Alu	5160960	6288 97 0		327	ISSRM45RW	reinweiß / Alu	5428091	6290 08 6		327
ISS70110EL	/ Alu / EL	5160748	6288 94 3		324	ISSSF	chrom-schwarz / St	5161981	6290 18 0		333
ISS70110RW	reinweiß / Alu	5160731	6288 94 0		324	ISST70140BEL	/ Alu / EL	5161219	6290 01 3		323
ISS90110EL	/ Alu / EL	5160847	6288 95 3		325	ISST70140BRW	reinweiß / Alu	5161202	6290 01 0		323
ISS90110RW	reinweiß / Alu / EL	5160809	6288 95 0		325	ISST70140EL	/ Alu / EL	5160670	6288 93 3		321
ISS98 61OT3RW	reinweiß / St	5143765	6286 55 0		318	ISST70140RW	reinweiß / Alu	5160663	6288 93 0		321
ISS98 71OT3KRW	reinweiß / St	5143819	6286 56 0		318	ISSZ70140	reinweiß / St / FSK	5161868	6290 16 0		321
ISS98B	reinweiß / PVC	5144045	6286 80 0		318	ISSZ70140	reinweiß / St / FSK	5161868	6290 16 0		323
ISS98KF	/ St / FS	5144052	6286 80 2		319	KA-ZKB AL1	alu-lackiert	5677888	6117 98 7	<b>D</b>	349
ISSAH	/ Alu / EL	5162001	6290 18 4		333	KA-ZKB RW1	reinweiß	5677864	6117 98 5		349
ISSBP140110RW	reinweiß / St / FSK	5161752	6290 13 0		326	KA-ZKB SWGR1	schwarzgrau	5677871	6117 98 6		349
ISSBP140110WA	weißaluminium / St / FSK	5161769	6290 13 4		326					<b>L</b>	
ISSBP70110RW	reinweiß / St / FSK	5161578	6290 10 0		324	KG2CW	cremeweiß / Alu	5146582	6287 70 1	€/m	309
ISSBP70110WA	weißaluminium / St / FSK	5161585	6290 10 4		324	KG2CW	cremeweiß / Alu	5146674	6287 71 1		309
ISSBP70140RW	reinweiß / St / FSK	5161691	6290 12 0		321	KG2EL	/ Alu / EL	5146704	6287 72 3		309
ISSBP70140RW	reinweiß / St / FSK	5161691	6290 12 0		322	KG2EL	/ Alu / EL	5146742	6287 73 3		309
ISSBP70140RW	reinweiß / St / FSK	5161691	6290 12 0		323	KG2LGR	lichtgrau / Alu	5146612	6287 70 2		309
ISSBP70140WA	weißaluminium / St / FSK	5161707	6290 12 4		321	KG2LGR	lichtgrau / Alu	5146681	6287 71 2		309
ISSBP70140WA	weißaluminium / St / FSK	5161707	6290 12 4		322	KG2RW	reinweiß / Alu	5146575	6287 70 0		309
ISSBP70140WA	weißaluminium / St / FSK	5161707	6290 12 4		323	KG2RW	reinweiß / Alu	5146643	6287 71 0		309
ISSBP90110RW	reinweiß / St	5161639	6290 11 0		325					€/St.	
ISSBP90110WA	weißaluminium / St	5161646	6290 11 4		325	KL80A	/ PA	5148777	6288 64 0		212
ISSBW70140RW	reinweiß / St / FSK	5161813	6290 15 0		321	KL80A	/ PA	5148777	6288 64 0		215
ISSBW70140RW	reinweiß / St / FSK	5161813	6290 15 0		323	KL80A	/ PA	5148777	6288 64 0		218
ISSGU140110	schwarz / GUM	5161943	6290 17 6		326	KL80A	/ PA	5148777	6288 64 0		226
ISSGU70110	schwarz / GUM	5161882	6290 17 0		324	KL80A	/ PA	5148777	6288 64 0		231
ISSGU70140	schwarz / GUM	5161936	6290 17 4		321	KL80A	/ PA	5148777	6288 64 0		236
ISSGU70140	schwarz / GUM	5161936	6290 17 4		322	KL80A	/ PA	5148777	6288 64 0		242
ISSGU70140	schwarz / GUM	5161936	6290 17 4		323	KL80A	/ PA	5148777	6288 64 0		247
ISSGU90110	schwarz / GUM	5161929	6290 17 2		325	KL80A	/ PA	5148777	6288 64 0		253
ISSHS140250EL	/ Alu / EL	5161264	6290 02 3		335	KL80A	/ PA	5148777	6288 64 0		258
ISSHS140250RW	reinweiß / Alu	5161226	6290 02 0		335	KL80A	/ PA	5148777	6288 64 0		264
ISSHS140500EL	alu / Alu / EL	5161325	6290 03 3		335	KNW1	150 schwarz / POM	6014514	6178 52 7	<b>I</b>	184
ISSHS140500RW	reinweiß / Alu	5161288	6290 03 0		335	KNW2	150 schwarz / POM	6014637	6178 52 9		184
ISSHS140700EL	alu / Alu / EL	5161387	6290 04 3		335					<b>L</b>	
ISSHS140700RW	reinweiß / Alu	5161349	6290 04 0		335	KS70110	/ St / FS	5680697	6279 80 2		306
ISSHS2D120EL	/ Alu / EL	5143758	6286 50 3		336	KS70130	/ St / FS	5680703	6279 80 4		306
ISSHS2D120LGR	lichtgrau / Alu	5143741	6286 50 2		336	KS70170	/ St / FS	5680734	6279 80 6		306
ISSHS2D120RW	reinweiß / Alu	5143734	6286 50 0		336	KS990GN1-0	minzgrün	5404392	6288 61 7		357
ISSHS4 61OT3LGR	lichtgrau / St	5143918	6286 70 2		334	KS990GN2-0	minzgrün	5404422	6288 62 0		357
ISSHS4 61OT3RW	reinweiß / St	5143888	6286 70 0		334	KS990GN3-0	minzgrün	5404453	6288 62 3		357
ISSHS4SR40	graphitschwarz / St	5144090	6286 81 0		334	KS990RT1-0	signalrot	5404408	6288 61 8		357
ISSHS6RW	/ Alu / EL	5161561	6290 07 3		336	KS990RT2-0	signalrot	5404439	6288 62 1		357
ISSHSO270140EL	/ Alu / EL	5161516	6290 06 3		335	KS990RT3-0	signalrot	5404460	6288 62 4		357
ISSHSO270140RW	reinweiß / Alu	5161509	6290 06 0		335	KS990RW1-0	reinweiß	5404385	6288 61 6		357
ISSHSO70140EL	/ Alu / EL	5161455	6290 05 3		335	KS990RW2-0	reinweiß	5404415	6288 61 9		357
ISSHSO70140RW	reinweiß / Alu	5161448	6290 05 0		335						
ISSO70140EL	/ Alu / EL	5160601	6288 92 3		322						
ISSO70140RW	reinweiß / Alu	5160564	6288 92 0		322						
ISSRGU	schwarz / GUM	5428152	6290 17 8		328						
ISSRHS45EL	/ Alu / EL	5428145	6290 09 1		336						

06 LFS\_Katalog\_2010\_Neuer\_Stand / de / 22/02/2010 (LLExport\_00875)

Typ	Maße/Farbe/div.	EAN-C.	Art.-Nr.	Preis	Seite	Typ	Maße/Farbe/div.	EAN-C.	Art.-Nr.	Preis	Seite
				L						I	
				€/St.						€/m	
KS990RW3-0	reinweiß	5404446	6288 62 2		357	LK4 40060	steingrau 2000/ PVC	6000654	6178 01 4		165
KS-B AL1	alu-lackiert	5405931	6117 63 8		347	LK4 40080	steingrau 2000/ PVC	6000777	6178 01 6		165
KS-B RW1	reinweiß	5405924	6117 63 7		347	LK4 40100	steingrau 2000/ PVC	6000890	6178 01 8		165
KS-B SWGR1	schwarzgrau	5701064	6117 63 9		347	LK4 60015	steingrau 2000/ PVC	6001132	6178 02 6		166
KSB990GN1-0	minzgrün	5404484	6288 62 6		358	LK4 60025	steingrau 2000/ PVC	6001255	6178 02 8		166
KSB990GN2-0	minzgrün	5404514	6288 62 9		358						
KSB990GN3-0	minzgrün	5404545	6288 63 2		358	LK4 60040	steingrau 2000/ PVC	6001378	6178 03 1		166
KSB990RT1-0	signalrot	5404491	6288 62 7		358	LK4 60060	steingrau 2000/ PVC	6001491	6178 03 3		166
KSB990RT2-0	signalrot	5404521	6288 63 0		358						
KSB990RT3-0	signalrot	5404552	6288 63 3		358	LK4 60080	steingrau 2000/ PVC	6001613	6178 03 5		167
KSB990RW1-0	reinweiß	5404477	6288 62 5		358	LK4 60100	steingrau 2000/ PVC	6001736	6178 03 7		167
KSB990RW2-0	reinweiß	5404507	6288 62 8		358						
KSB990RW3-0	reinweiß	5404538	6288 63 1		358	LK4 60120	steingrau 2000/ PVC	6001859	6178 03 9		167
						LK4 80025	steingrau 2000/ PVC	6002214	6178 05 0		167
				I							
				€/100 St.							
KSN1	lichtgrau 4,5/ PP	6014279	6178 52 0		184	LK4 80040	steingrau 2000/ PVC	6002337	6178 05 2		168
KSN2	lichtgrau 6/ PP	6014392	6178 52 2		184	LK4 80060	steingrau 2000/ PVC	6002450	6178 05 4		168
						LK4 80080	steingrau 2000/ PVC	6002573	6178 05 6		168
				L							
				€/St.							
KSP170	152/ St / FS	5680741	6279 81 0		306	LK4 80100	steingrau 2000/ PVC	6002696	6178 05 9		168
KSP210	192/ St / FS	5680758	6279 81 2		306	LK4 80120	steingrau 2000/ PVC	6002818	6178 06 1		169
KSR20020	grau 28/ PE	6018598	6249 84 2		138	LK4 D 100	steingrau 100/ PVC	6040803	6178 49 0		165
						LK4 D 100	steingrau 100/ PVC	6040803	6178 49 0		167
KSR20030	grau 34/ PE	6018710	6249 84 4		139	LK4 D 100	steingrau 100/ PVC	6040803	6178 49 0		168
						LK4 D 100	steingrau 100/ PVC	6040803	6178 49 0		171
KSR30030	grau 34/ PE	5691020	6249 84 5		140	LK4 D 100	steingrau 100/ PVC	6040803	6178 49 0		172
KSR40040	grau 47,7/ PE	6018833	6249 84 6		142	LK4 D 120	steingrau 120/ PVC	6040926	6178 49 2		167
						LK4 D 120	steingrau 120/ PVC	6040926	6178 49 2		169
KSR40060	grau 47/ PE	6018956	6249 84 8		144	LK4 D 120	steingrau 120/ PVC	6040926	6178 49 2		171
						LK4 D 120	steingrau 120/ PVC	6040926	6178 49 2		173
KSR60060	grau 67,7/ PE	6019076	6249 85 0		146						
KSR60100	grau 104/ PE	5020325	6249 85 2		148	LK4 D 15	steingrau 15/ PVC	6040209	6178 48 0		164
						LK4 D 15	steingrau 15/ PVC	6040209	6178 48 0		166
						LK4 D 15	steingrau 15/ PVC	6040209	6178 48 0		170
KSR60150	grau 154/ PE	5020387	6249 85 4		150						
						LK4 D 25	steingrau 25/ PVC	6040322	6178 48 2		164
KSR60200	grau 204/ PE	5020394	6249 85 6		152	LK4 D 25	steingrau 25/ PVC	6040322	6178 48 2		164
						LK4 D 25	steingrau 25/ PVC	6040322	6178 48 2		166
KSR80080	grau 84/ PE	5691037	6249 86 5		154	LK4 D 25	steingrau 25/ PVC	6040322	6178 48 2		167
						LK4 D 25	steingrau 25/ PVC	6040322	6178 48 2		170
						LK4 D 25	steingrau 25/ PVC	6040322	6178 48 2		171
KUPA	55/ V2A	5148913	6288 66 7		268	LK4 D 25	steingrau 25/ PVC	6040322	6178 48 2		171
KUPA	55/ V2A	5148913	6288 66 7		271						
KUPA	55/ V2A	5148913	6288 66 7		274	LK4 D 40	steingrau 40/ PVC	6040445	6178 48 4		165
KUPA	55/ V2A	5148913	6288 66 7		277	LK4 D 40	steingrau 40/ PVC	6040445	6178 48 4		166
KUPA	55/ V2A	5148913	6288 66 7		280	LK4 D 40	steingrau 40/ PVC	6040445	6178 48 4		168
KUPA	55/ V2A	5148913	6288 66 7		283	LK4 D 40	steingrau 40/ PVC	6040445	6178 48 4		170
KUPA	55/ V2A	5148913	6288 66 7		286	LK4 D 40	steingrau 40/ PVC	6040445	6178 48 4		172
KUPA	55/ V2A	5148913	6288 66 7		289						
KUPA	55/ V2A	5148913	6288 66 7		292	LK4 D 60	steingrau 60/ PVC	6040568	6178 48 6		165
KUPA	55/ V2A	5148913	6288 66 7		295	LK4 D 60	steingrau 60/ PVC	6040568	6178 48 6		166
KUPA	55/ V2A	5148913	6288 66 7		298	LK4 D 60	steingrau 60/ PVC	6040568	6178 48 6		168
KUPA	55/ V2A	5148913	6288 66 7		301	LK4 D 60	steingrau 60/ PVC	6040568	6178 48 6		170
						LK4 D 60	steingrau 60/ PVC	6040568	6178 48 6		172
KVV	reinweiß/ St	5733195	9002 09 7		309						
						LK4 D 80	steingrau 80/ PVC	6040681	6178 48 8		165
						LK4 D 80	steingrau 80/ PVC	6040681	6178 48 8		167
LK4 15015	steingrau 2000/ PVC	6000050	6178 00 1		164	LK4 D 80	steingrau 80/ PVC	6040681	6178 48 8		168
LK4 30015	steingrau 2000/ PVC	6000173	6178 00 3		164	LK4 D 80	steingrau 80/ PVC	6040681	6178 48 8		171
LK4 30025	steingrau 2000/ PVC	6000296	6178 00 5		164	LK4 D 80	steingrau 80/ PVC	6040681	6178 48 8		172
LK4 40025	steingrau 2000/ PVC	6000418	6178 01 0		164	LK4 DM 15	steingrau 15/ PVC	5049531	6178 47 9		164
LK4 40040	steingrau 2000/ PVC	6000531	6178 01 2		165	LK4 H	steingrau 56/ PS	6008339	6178 09 2		184
										€/100 St.	
						LK4 N 60015	steingrau 2000/ PVC	6004850	6178 20 1	€/m	170
						LK4 N 60025	steingrau 2000/ PVC	6004973	6178 20 3		170

06 LFS\_Katalog\_2010\_Neuer\_Stand / de / 22/02/2010 (LLExport\_00875)

# Typenverzeichnis

Aufbau der EAN-Nummer: Länderkennung 40

Hersteller-Kennung 1219 (für Artikel-Nr. die mit 0 beginnen gilt: 1010)

Individualer EAN-C 5647589

Typ	Maße/Farbe/div.	EAN-C.	Art.-Nr.	Preis	Seite	Typ	Maße/Farbe/div.	EAN-C.	Art.-Nr.	Preis	Seite
				<b>I</b>						<b>L</b>	
				€/m						€/St.	
LK4 N 60040	steingrau 2000 / PVC	6005093	6178 20 5		170	LKM I60100FS	180 / St / FS	6313396	6248 14 4		147
LK4 N 60060	steingrau 2000 / PVC	6005215	6178 20 7		170	LKM I60100RW	reinweiß 180 / St / FSK	6315079	6249 63 9		147
LK4 N 60080	steingrau 2000 / PVC	6005307	6178 20 9		171	LKM I60150FS	180 / St / FS	6313457	6248 15 2		149
LK4 N 60100	steingrau 2000 / PVC	6005406	6178 21 1		171	LKM I60150RW	reinweiß 180 / St / FSK	6315130	6249 64 7		149
LK4 N 60120	steingrau 2000 / PVC	6005505	6178 21 3		171						
LK4 N 80025	steingrau 2000 / PVC	6005802	6178 22 5		171	LKM I60200FS	180 / St / FS	6313518	6248 16 0		151
LK4 N 80040	steingrau 2000 / PVC	6005932	6178 22 7		172	LKM I60200RW	reinweiß 180 / St / FSK	6315192	6249 65 5		151
LK4 N 80060	steingrau 2000 / PVC	6006052	6178 22 9		172	LKM I80080FS	160 / St / FS	5699040	6248 33 6		153
LK4 N 80080	steingrau 2000 / PVC	6006175	6178 23 1		172	LKM I80080RW	reinweiß 160 / St / FSK	5699118	6248 43 6		153
LK4 N 80100	steingrau 2000 / PVC	6006298	6178 23 3		172						
LK4 N 80120	steingrau 2000 / PVC	6006410	6178 23 6		173					€/100 St.	
						LKM K140	25 140 / St / FS	6119295	6249 88 8		155
				<b>L</b>		LKM K80	25 80 / St / FS	6119233	6249 88 4		155
				€/St.						€/St.	
LKM A40040FS	160 / St / FS	6652273	6247 56 3		141						
LKM A40040RW	reinweiß 160 / St / FSK	6652334	6249 08 6		141						
LKM A40060FS	160 / St / FS	6312733	6247 57 1		143	LKM KF 60100	/ St / FS	5685081	6249 88 1		148
LKM A40060RW	reinweiß 160 / St / FSK	6314232	6249 09 4		143	LKM SV20	45 19,7 / St / G	6652754	6247 43 1		138
LKM A60060FS	180 / St / FS	6977062	6248 04 7		145	LKM SV30	53,8 29,5 / St / G	6118991	6247 43 4		139
LKM A60060RW	reinweiß 180 / St / FSK	6503650	6249 55 8		145	LKM SV30	53,8 29,5 / St / G	6118991	6247 43 4		140
LKM A60100FS	180 / St / FS	6312979	6248 06 3		147	LKM SV40	76 29,6 / V2A	6315253	6247 45 8		141
LKM A60100RW	reinweiß 180 / St / FSK	6314898	6249 57 4		147	LKM SV40	76 29,6 / V2A	6315253	6247 45 8		143
LKM A60150FS	180 / St / FS	6313037	6248 07 1		149	LKM SV60	75 50 / V2A	6315314	6247 46 6		145
LKM A60150RW	reinweiß 180 / St / FSK	6314959	6249 58 2		149	LKM SV60	75 50 / V2A	6315314	6247 46 6		147
LKM A60200FS	180 / St / FS	6313099	6248 09 8		151	LKM SV60	75 50 / V2A	6315314	6247 46 6		149
LKM A60200RW	reinweiß 180 / St / FSK	6315017	6249 59 0		151	LKM SV60	75 50 / V2A	6315314	6247 46 6		151
LKM A80080FS	200 / St / FS	5699033	6248 33 2		153	LKM SV80	75 65,6 / St	5699019	6247 47 2		153
LKM A80080RW	reinweiß 200 / St / FSK	5699101	6248 43 2		153	LKM T40040FS	280 / St / FS	6652396	6247 72 5		141
LKM E40040FS	40 / St / FS	6652631	6247 88 1		141	LKM T40040RW	reinweiß 280 / St / FSK	6652457	6249 25 6		141
LKM E40040RW	reinweiß 40 / St / FSK	6652693	6249 41 8		141	LKM T40060FS	300 / St / FS	6317592	6247 73 3		143
LKM E40060FS	60 / St / FS	6575114	6247 90 3		144	LKM T40060RW	reinweiß 300 / St / FSK	6318018	6249 26 4		143
LKM E40060RW	reinweiß 60 / St / FSK	6575350	6249 42 6		144	LKM T60060FS	300 / St / FS	6503599	6248 18 7		145
LKM E60060FS	63 / St / FS	6503353	6248 28 4		145	LKM T60060RW	reinweiß 300 / St / FSK	6503537	6249 67 1		145
LKM E60060RW	reinweiß 63 / St / FSK	6503292	6249 79 5		145	LKM T60100FS	340 / St / FS	6317837	6248 20 9		147
LKM E60100FS	100 / St / FS	6575596	6248 30 6		147	LKM T60100RW	reinweiß 340 / St / FSK	6318254	6249 70 1		147
LKM E60100RW	reinweiß 100 / St / FSK	6575770	6249 81 7		147	LKM T60150FS	390 / St / FS	6317899	6248 21 7		149
LKM E60150FS	150 / St / FS	6575657	6248 31 4		149	LKM T60150RW	reinweiß 390 / St / FSK	6318315	6249 72 8		149
LKM E60150RW	reinweiß 150 / St / FSK	6575831	6249 82 5		149	LKM T60200FS	440 / St / FS	6317950	6248 22 5		151
LKM E60200FS	200 / St / FS	6575718	6248 32 2		151	LKM T60200RW	reinweiß 440 / St / FSK	6318377	6249 73 6		151
LKM E60200RW	reinweiß 200 / St / FSK	6575893	6249 83 3		151	LKM T80080FS	300 / St / FS	5699057	6248 34 0		153
LKM E80080FS	80 / St / FS	5699064	6248 34 4		153	LKM T80080RW	reinweiß 300 / St / FSK	5699125	6248 45 0		153
LKM E80080RW	reinweiß 80 / St / FSK	5699156	6248 45 4		153					€/m	
LKM F40040FS	160 / St / FS	6652518	6247 49 0		141	LKM TWS55	2000 55 / St / FS	6644896	6249 87 6		155
LKM F40040RW	reinweiß 160 / St / FSK	6652570	6248 99 3		141					€/St.	
LKM F40060FS	180 / St / FS	6312313	6247 50 4		143	LKM Z100	96 30 / St / FS	6315499	6249 92 2		155
LKM F40060RW	reinweiß 180 / St / FSK	6313990	6249 00 0		143	LKM Z150	146 30 / St / FS	6315611	6249 96 5		155
LKM F60060FS	180 / St / FS	6503476	6247 98 9		145	LKM Z200	166 30 / St / FS	6315673	6249 98 1		155
LKM F60060RW	reinweiß 180 / St / FSK	6503414	6249 48 5		145	LKM Z60	46 30 / St / FS	6315376	6249 90 6		143
LKM F60100FS	220 / St / FS	6312559	6248 00 4		147	LKM Z60	46 30 / St / FS	6315376	6249 90 6		155
LKM F60100RW	reinweiß 220 / St / FSK	6314713	6249 50 7		147					€/m	
LKM F60150FS	270 / St / FS	6312610	6248 01 2		149	LKM20020FS	2000 / St / FS	6651672	6246 96 6		138
LKM F60150RW	reinweiß 270 / St / FSK	6314775	6249 51 5		149	LKM20020RW	reinweiß 2000 / St / FSK	6651795	6248 46 2		138
LKM F60200FS	320 / St / FS	6312672	6248 02 0		151	LKM20030FS	2000 / St / FS	6118878	6246 97 4		139
LKM F60200RW	reinweiß 320 / St / FSK	6314836	6249 52 3		151	LKM20030RW	reinweiß 2000 / St / FSK	6119059	6248 47 0		139
LKM F80080FS	240 / St / FS	5699026	6248 32 8		153	LKM30030FS	2000 / St / FS	5690955	6246 98 2		140
LKM F80080RW	reinweiß 240 / St / FSK	5699095	6248 42 8		153	LKM30030RW	reinweiß 2000 / St / FS	5690962	6248 48 2		140
LKM I40040FS	160 / St / FS	6652150	6247 65 2		141	LKM40040FS	2000 / St / FS	6651733	6246 99 0		141
LKM I40040RW	reinweiß 160 / St / FSK	6652211	6249 16 7		141	LKM40040RW	reinweiß 2000 / St / FSK	6651856	6248 49 7		141
LKM I40060FS	160 / St / FS	6313150	6247 66 0		143						
LKM I40060RW	reinweiß 160 / St / FSK	6314478	6249 17 5		143	LKM40060FS	2000 / St / FS	6311897	6247 01 6		143
LKM I60060FS	180 / St / FS	6977185	6248 12 8		145						
LKM I60060RW	reinweiß 180 / St / FSK	6977123	6249 61 2		145						

06 LFS\_Katalog\_2010\_Neuer\_Stand / de / 22/02/2010 (LLEExport\_00875)

Typ	Maße/Farbe/div.	EAN-C.	Art.-Nr.	Preis	Seite	Typ	Maße/Farbe/div.	EAN-C.	Art.-Nr.	Preis	Seite
				<b>L</b>						<b>I</b>	
				€/m						€/m	
LKM40060RW	reinweiß 2000/ St / FSK	6313570	6248 51 9		143	LKV D 75	steingrau 75/ PVC	6041640	6178 51 0		176
LKM60060FS	2000/ St / FS	6977369	6247 09 1		145	LKV D 75	steingrau 75/ PVC	6041640	6178 51 0		177
LKM60060RW	reinweiß 2000/ St / FSK	6977307	6248 60 8		145	LKV D 75	steingrau 75/ PVC	6041640	6178 51 0		179
LKM60100FS	2000/ St / FS	6312139	6247 11 3		147	LKV D 75	steingrau 75/ PVC	6041640	6178 51 0		181
LKM60100RW	reinweiß 2000/ St / FSK	6313815	6248 62 4		147	LKV H	steingrau 56/ PS	6011285	6178 34 9	€/100 St.	184
LKM60150CRW	reinweiß 2000/ St / FSK	6313877	6248 64 0		149	LKV H 50037	lichtgrau 2000/ PPO	6016266	6178 61 2	€/m	182
LKM60150FS	2000/ St / FS	6312191	6247 14 8		149	LKV H 50050	lichtgrau 2000/ PPO	6016389	6178 61 4		182
LKM60200FS	2000/ St / FS	6312252	6247 16 4		151	LKV H 50075	lichtgrau 2000/ PPO	6016501	6178 61 6		182
LKM60200RW	reinweiß 2000/ St / FSK	6313938	6248 66 7		151	LKV H 75037	lichtgrau 2000/ PPO	6016747	6178 62 2		182
LKM80080FS	2000/ St / FS	5691006	6247 19 4		153	LKV H 75050	lichtgrau 2000/ PPO	6016860	6178 62 4		182
LKM80080RW	reinweiß 2000/ St / FS	5691013	6248 69 4		153	LKV H 75075	lichtgrau 2000/ PPO	6016983	6178 62 6		182
LKV 100100	steingrau 2000/ PVC	6011162	6178 34 1		178	LKV H 75100	lichtgrau 2000/ PPO	6017102	6178 62 8		182
LKV 10037	steingrau 2000/ PVC	6010806	6178 33 4		177	LKV H 75125	lichtgrau 2000/ PPO	6017225	6178 63 0		183
LKV 10050	steingrau 2000/ PVC	6010929	6178 33 6		177	LKV H H	lichtgrau 56/ PS	6017829	6178 65 0	€/100 St.	184
LKV 10075	steingrau 2000/ PVC	6011049	6178 33 8		177	LKV N 100100	steingrau 2000/ PVC	6015184	6178 44 1	€/m	181
LKV 25025	steingrau 2000/ PVC	6009411	6178 30 2		174	LKV N 10037	steingrau 2000/ PVC	6013913	6178 43 5		180
LKV 37025	steingrau 2000/ PVC	6009534	6178 30 5		174	LKV N 10050	steingrau 2000/ PVC	6014033	6178 43 7		180
LKV 37037	steingrau 2000/ PVC	6009657	6178 30 7		174	LKV N 10075	steingrau 2000/ PVC	6014156	6178 43 9		181
LKV 50025	steingrau 2000/ PVC	6009732	6178 31 0		174	LKV N 75025	steingrau 2000/ PVC	6013197	6178 42 0		179
LKV 50037	steingrau 2000/ PVC	6009831	6178 31 2		175	LKV N 75037	steingrau 2000/ PVC	6013319	6178 42 2		179
LKV 50050	steingrau 2000/ PVC	6009930	6178 31 4		175	LKV N 75050	steingrau 2000/ PVC	6013432	6178 42 4		179
LKV 50075	steingrau 2000/ PVC	6010073	6178 31 6		175	LKV N 75075	steingrau 2000/ PVC	6013555	6178 42 6		179
LKV 75025	steingrau 2000/ PVC	6010196	6178 32 0		175	LKV N 75100	steingrau 2000/ PVC	6013678	6178 42 8		180
LKV 75037	steingrau 2000/ PVC	6010318	6178 32 2		176	LKV N 75125	steingrau 2000/ PVC	6013791	6178 43 0		180
LKV 75050	steingrau 2000/ PVC	6010400	6178 32 4		176	MVKG70130	110/ St / FS	5680765	6279 82 0	<b>L</b>	307
LKV 75075	steingrau 2000/ PVC	6010509	6178 32 6		176	MVKG70170	150/ St / FS	5680796	6279 82 2	€/St.	307
LKV 75100	steingrau 2000/ PVC	6010608	6178 32 8		176	MVKG70210	190/ St / FS	5680802	6279 82 4		307
LKV 75125	steingrau 2000/ PVC	6010707	6178 33 0		177	MVKG90130	110/ St / FS	5680819	6279 82 6		307
LKV D 100	steingrau 100/ PVC	6041763	6178 51 2		176	MVKG90170	150/ St / FS	5680826	6279 82 8		307
LKV D 100	steingrau 100/ PVC	6041763	6178 51 2		178	MVKG90210	190/ St / FS	5680857	6279 83 0		307
LKV D 100	steingrau 100/ PVC	6041763	6178 51 2		180	MVKV70130	/ St / FS	5680864	6279 83 2		308
LKV D 100	steingrau 100/ PVC	6041763	6178 51 2		181	MVKV70170	/ St / FS	5680871	6279 83 4		308
LKV D 125	steingrau 125/ PVC	6041886	6178 51 4		177	MVKV70210	/ St / FS	5680888	6279 83 6		308
LKV D 125	steingrau 125/ PVC	6041886	6178 51 4		180	MVKV90130	/ St / FS	5680895	6279 83 8		309
LKV D 25	steingrau 25/ PVC	6041282	6178 50 4		174	MVKV90170	/ St / FS	5680901	6279 84 0		309
LKV D 25	steingrau 25/ PVC	6041282	6178 50 4		174	MVKV90210	/ St / FS	5680918	6279 84 2		309
LKV D 25	steingrau 25/ PVC	6041282	6178 50 4		174	OK-K 45	/ V2A	6176236	6116 11 6		188
LKV D 25	steingrau 25/ PVC	6041282	6178 50 4		175	OK-K 45	/ V2A	6176236	6116 11 6		191
LKV D 25	steingrau 25/ PVC	6041282	6178 50 4		179	OT3V GEKA50EL	/ Alu / EL	5157625	6287 16 3	€/m	293
LKV D 37	steingrau 37,5/ PVC	6041404	6178 50 6		174	OT3V GEKA50EL	/ Alu / EL	5157625	6287 16 3		296
LKV D 37	steingrau 37,5/ PVC	6041404	6178 50 6		175	OT3V GEKA50RW	reinweiß/ Alu	5157618	6287 16 0		293
LKV D 37	steingrau 37,5/ PVC	6041404	6178 50 6		176	OT3V GEKA50RW	reinweiß/ Alu	5157618	6287 16 0		296
LKV D 37	steingrau 37,5/ PVC	6041404	6178 50 6		177	OT3V GEKA80EL	/ Alu / EL	5145196	6287 17 3		268
LKV D 37	steingrau 37,5/ PVC	6041404	6178 50 6		179	OT3V GEKA80EL	/ Alu / EL	5145196	6287 17 3		271
LKV D 37	steingrau 37,5/ PVC	6041404	6178 50 6		180	OT3V GEKA80EL	/ Alu / EL	5145196	6287 17 3		274
LKV D 50	steingrau 50/ PVC	6041527	6178 50 8		175	OT3V GEKA80EL	/ Alu / EL	5145196	6287 17 3		277
LKV D 50	steingrau 50/ PVC	6041527	6178 50 8		176	OT3V GEKA80EL	/ Alu / EL	5145196	6287 17 3		280
LKV D 50	steingrau 50/ PVC	6041527	6178 50 8		177	OT3V GEKA80EL	/ Alu / EL	5145196	6287 17 3		283
LKV D 50	steingrau 50/ PVC	6041527	6178 50 8		179	OT3V GEKA80EL	/ Alu / EL	5145196	6287 17 3		286
LKV D 50	steingrau 50/ PVC	6041527	6178 50 8		180	OT3V GEKA80EL	/ Alu / EL	5145196	6287 17 3		289
LKV D 75	steingrau 75/ PVC	6041640	6178 51 0		175	OT3V GEKA80EL	/ Alu / EL	5145196	6287 17 3		292

06 LFS\_Katalog\_2010\_Neuer\_Stand / de / 22/02/2010 (LLEXPOR\_00875)

# Typenverzeichnis

Aufbau der EAN-Nummer: Länderkennung 40

Hersteller-Kennung 1219 (für Artikel-Nr. die mit 0 beginnen gilt: 1010)

Individualer EAN-C 5647589

Typ	Maße/Farbe/div.	EAN-C.	Art.-Nr.	Preis	Seite	Typ	Maße/Farbe/div.	EAN-C.	Art.-Nr.	Preis	Seite
				<b>L</b>						<b>L</b>	
				€/m						€/St.	
OT3V GEKA80EL	/ Alu / EL	5145196	6287 17 3		295	PVV N2 875	875	5147121	6288 06 6		308
OT3V GEKA80EL	/ Alu / EL	5145196	6287 17 3		298						
OT3V GEKA80EL	/ Alu / EL	5145196	6287 17 3		301	PVV N2375	375	5297215	6288 07 6		308
OT3V GEKA80RW	reinweiß / Alu	5145189	6287 17 0		268						
OT3V GEKA80RW	reinweiß / Alu	5145189	6287 17 0		271						
OT3V GEKA80RW	reinweiß / Alu	5145189	6287 17 0		274	RK-C5SF UTP1	grau	5402466	6117 96 0	<b>D</b>	352
OT3V GEKA80RW	reinweiß / Alu	5145189	6287 17 0		277	RK-C5SF UTP3	grau	5402473	6117 96 2		352
OT3V GEKA80RW	reinweiß / Alu	5145189	6287 17 0		280	RK-C5SF UTP5	grau	5402480	6117 96 4		352
OT3V GEKA80RW	reinweiß / Alu	5145189	6287 17 0		283						
OT3V GEKA80RW	reinweiß / Alu	5145189	6287 17 0		286	RK-C6S FTP1	grau	5402527	6117 96 6		352
OT3V GEKA80RW	reinweiß / Alu	5145189	6287 17 0		289	RK-C6S FTP3	grau	5402534	6117 96 8		352
OT3V GEKA80RW	reinweiß / Alu	5145189	6287 17 0		292	RK-C6S FTP5	grau	5402541	6117 97 0		352
OT3V GEKA80RW	reinweiß / Alu	5145189	6287 17 0		295						
OT3V GEKA80RW	reinweiß / Alu	5145189	6287 17 0		298						
OT3V GEKA80RW	reinweiß / Alu	5145189	6287 17 0		301	RK-E1117GR	steingrau 175/ PVC	6543137	6156 22 3	<b>I</b>	126
						RK-E1117LGR	lichtgrau 175/ PVC	6543076	6156 23 1		126
				€/St.							
PAD-LQ6 AL1	alu-lackiert	5406549	6119 99 9		349	RK-K1117	120 166/ St / FS	6543199	6156 20 7		126
PAD-LQ6 RW1	reinweiß	5406532	6119 99 8		349						
PAD-LQ6 SWGR1	schwarzgrau	5701507	6119 99 7		349					<b>L</b>	
						RKV3V		5149088	6288 70 0		223
PV N3 100H	100	5147176	6288 10 4		307	RKV3V		5149088	6288 70 0		228
						RKV3V		5149088	6288 70 0		233
PV N3 125H	125	5147183	6288 10 6		307	RKV3V		5149088	6288 70 0		239
						RKV3V		5149088	6288 70 0		244
PV N3 150H	150	5147213	6288 10 8		307	RKV3V		5149088	6288 70 0		250
						RKV3V		5149088	6288 70 0		255
PV N3 175H	175	5147220	6288 11 0		307	RKV3V		5149088	6288 70 0		261
PV N3 200H	200	5147237	6288 11 2		307	RS-BS1 AL1	alu-lackiert	5276005	6117 65 5		347
PV N3 225H	225	5147244	6288 11 4		307	RS-BS1 RW1	reinweiß	5275992	6117 65 4		347
PV N3 250H	250	5147275	6288 11 6		307	RS-BS1 SWGR1	schwarzgrau	5701132	6117 65 3		347
PV N3 275H	275	5147282	6288 11 8		307	RT-BS1 AL1	alu-lackiert	5405955	6117 65 8		347
PV N3 300H	300	5147299	6288 12 0		307	RT-BS1 RW1	reinweiß	5405948	6117 65 7		347
PV N3 50H	50	5147152	6288 10 0		307	RT-BS1 SWGR1	schwarzgrau	5701149	6117 65 6		347
PV N3 75H	75	5147169	6288 10 2		307	S990-AF1 AL	alu-lackiert/ PC	5405726	6107 00 8		355
						S990-AF1 RW	reinweiß/ PC	5120957	6107 00 2		355
PVV N2 100	100	5146865	6288 03 0		308						
PVV N2 125	125	5146872	6288 03 2		308	S990-AF2 AL	alu-lackiert/ PC	5405740	6107 10 8		355
PVV N2 150	150	5146889	6288 03 4		308	S990-AF2 RW	reinweiß/ PC	5121084	6107 10 2		355
PVV N2 175	175	5146919	6288 03 6		308						
						S990-AF3 AL	alu-lackiert/ PC	5405764	6107 20 8		355
PVV N2 200	200	5146926	6288 03 8		308	S990-AF3 RW	reinweiß/ PC	5121244	6107 20 2		355
PVV N2 225	225	5146933	6288 04 0		308						
PVV N2 275	275	5146940	6288 04 2		308	S990-AFB1 AL	alu-lackiert/ PC	5405733	6107 05 8		356
						S990-AFB1 RW	reinweiß/ PC	5121022	6107 05 2		356
PVV N2 300	300	5297185	6288 07 0		308	S990-AFB2 AL	alu-lackiert/ PC	5405757	6107 15 8		356
PVV N2 325	325	5297192	6288 07 2		308	S990-AFB2 RW	reinweiß/ PC	5121183	6107 15 2		356
PVV N2 350	350	5297208	6288 07 4		308	S990-AFB3 AL	alu-lackiert/ PC	5405771	6107 25 8		356
						S990-AFB3 RW	reinweiß/ PC	5121305	6107 25 2		356
PVV N2 400	400	5297222	6288 07 8		308						
PVV N2 425	425	5297239	6288 08 0		308	S990-AR1 AL	alu-lackiert/ PC	5273288	6107 07 8		356
PVV N2 450	450	5297246	6288 08 2		308	S990-AR1 RW	reinweiß/ PC	5273240	6107 07 2		356
PVV N2 475	475	5146971	6288 04 4		308						
						S990-AR2 AL	alu-lackiert/ PC	5273356	6107 17 8		356
PVV N2 500	500	5297253	6288 08 4		308	S990-AR2 RW	reinweiß/ PC	5273349	6107 17 2		356
PVV N2 525	525	5297260	6288 08 6		308						
PVV N2 550	550	5146988	6288 04 6		308	S990-AR3 AL	alu-lackiert/ PC	5273424	6107 27 8		356
PVV N2 575	575	5146995	6288 04 8		308	S990-AR3 RW	reinweiß/ PC	5273417	6107 27 2		356
PVV N2 600	600	5147008	6288 05 0		308	S990-AR80 1 AL	alu-lackiert/ PC	5273479	6107 37 8		356
PVV N2 625	625	5147039	6288 05 2		308	S990-AR80 1 RW	reinweiß/ PC	5273462	6107 37 2		356
PVV N2 650	650	5147046	6288 05 4		308						
PVV N2 675	675	5147053	6288 05 6		308	SAISSF	/ St / VZ	5459279	6290 19 8		328
						SAISSF	/ St / VZ	5459279	6290 19 8		330
PVV N2 700	700	5147060	6288 05 8		308	SAISSF	/ St / VZ	5459279	6290 19 8		332
PVV N2 725	725	5147091	6288 06 0		308						
PVV N2 750	750	5147107	6288 06 2		308	SE-B AL1	alu-lackiert	5405894	6117 61 6		347
PVV N2 775	775	5297277	6288 08 8		308						
						SE-B RW1	reinweiß	5405887	6117 61 5		347
PVV N2 800	800	5297284	6288 09 0		308						
PVV N2 825	825	5297291	6288 09 2		308	SE-B SWGR1	schwarzgrau	5700999	6117 61 4		347
PVV N2 850	850	5147114	6288 06 4		308						
						SFISSFRW	reinweiß/ St	5459231	6290 19 6		328

06 LFS\_Katalog\_2010\_Neuer\_Stand / de / 22/02/2010 (LLExport\_00875)

Typ	Maße/Farbe/div.	EAN-C.	Art.-Nr.	Preis	Seite	Typ	Maße/Farbe/div.	EAN-C.	Art.-Nr.	Preis	Seite
				<b>L</b>						<b>J</b>	
				€/St.						€/St.	
SFISSFRW	reinweiß/ St	5459231	6290 19 6		330	SKL-I50DCW	cremeweiß/ PVC	6096268	6199 12 4		158
SFISSFRW	reinweiß/ St	5459231	6290 19 6		332	SKL-I50DRW	reinweiß/ PVC	6096503	6199 12 2		158
SFISSFWAL	weißaluminium/ St	5459248	6290 19 7		328	SKL-I70DBR	sepiabraun/ PVC	6154456	6199 22 7		160
SFISSFWAL	weißaluminium/ St	5459248	6290 19 7		330	SKL-I70DBU	buche/ PVC	6154517	6199 22 9		160
SFISSFWAL	weißaluminium/ St	5459248	6290 19 7		332	SKL-I70DCW	cremeweiß/ PVC	6154395	6199 22 5		160
						SKL-I70DRW	reinweiß/ PVC	6154333	6199 22 3		160
				<b>I</b>							
SG2545	/ St	6628278	6028 41 1		85	SKL-R DBR	sepiabraun/ PVC	6156856	6199 40 6		159
						SKL-R DBR	sepiabraun/ PVC	6156856	6199 40 6		161
SK2545	/ St	6628216	6028 40 3		85	SKL-R DBU	buche/ PVC	6156979	6199 40 8		159
						SKL-R DBU	buche/ PVC	6156979	6199 40 8		161
				<b>J</b>							
SKL-45 DBR	sepiabraun/ PVC	6158898	6199 46 5		159	SKL-R DCW	cremeweiß/ PVC	6156733	6199 40 4		159
SKL-45 DBR	sepiabraun/ PVC	6158898	6199 46 5		161	SKL-R DCW	cremeweiß/ PVC	6156733	6199 40 4		161
SKL-45 DBU	buche/ PVC	6158959	6199 46 7		159						
SKL-45 DBU	buche/ PVC	6158959	6199 46 7		161	SKL-R DRW	reinweiß/ PVC	6156795	6199 40 2		159
SKL-45 DCW	cremeweiß/ PVC	6158836	6199 46 3		159	SKL-R DRW	reinweiß/ PVC	6156795	6199 40 2		161
SKL-45 DCW	cremeweiß/ PVC	6158836	6199 46 3		161						
SKL-45 DRW	reinweiß/ PVC	6158775	6199 46 1		159	SKL-SA50DBR	sepiabraun/ PVC	6153978	6199 18 4		158
SKL-45 DRW	reinweiß/ PVC	6158775	6199 46 1		161	SKL-SA50DBU	buche/ PVC	6154036	6199 18 6		158
						SKL-SA50DCW	cremeweiß/ PVC	6153916	6199 18 2		158
				€/m		SKL-SA50DRW	reinweiß/ PVC	6153855	6199 18 0		158
SKL-50DBR	sepiabraun 2000/ PVC	6096381	6199 10 7		158						
SKL-50DBU	buche 2000/ PVC	6096442	6199 10 9		158	SKL-SA70DBR	sepiabraun/ PVC	6156610	6199 28 5		160
						SKL-SA70DBU	buche/ PVC	6156672	6199 28 7		160
SKL-50DCW	cremeweiß 2000/ PVC	6096206	6199 10 5		158	SKL-SA70DCW	cremeweiß/ PVC	6156498	6199 28 3		160
						SKL-SA70DRW	reinweiß/ PVC	6156559	6199 28 1		160
SKL-50DRW	reinweiß 2000/ PVC	6096329	6199 10 3		158						
SKL-70DBR	sepiabraun 2000/ PVC	6154210	6199 20 6		160	SKL-Z DBR	sepiabraun/ PVC	6158652	6199 44 6		159
SKL-70DBU	buche 2000/ PVC	6154272	6199 20 8		160	SKL-Z DBR	sepiabraun/ PVC	6158652	6199 44 6		161
						SKL-Z DBU	buche/ PVC	6158713	6199 44 8		159
SKL-70DCW	cremeweiß 2000/ PVC	6154159	6199 20 4		160	SKL-Z DBU	buche/ PVC	6158713	6199 44 8		161
						SKL-Z DCW	cremeweiß/ PVC	6158294	6199 44 4		159
SKL-70DRW	reinweiß 2000/ PVC	6154098	6199 20 2		160	SKL-Z DCW	cremeweiß/ PVC	6158294	6199 44 4		161
				€/St.							
SKL-A50DBR	sepiabraun/ PVC	6153251	6199 13 7		158	SKL-Z DRW	reinweiß/ PVC	6157938	6199 44 2		159
SKL-A50DBU	buche/ PVC	6153312	6199 13 9		158	SKL-Z DRW	reinweiß/ PVC	6157938	6199 44 2		161
SKL-A50DCW	cremeweiß/ PVC	6153190	6199 13 5		158						
SKL-A50DRW	reinweiß/ PVC	6119615	6199 13 3		158	SKS-CH0 RW1	reinweiß/ PC	5008866	6117 20 0	<b>D</b>	344
SKL-A70DBR	sepiabraun/ PVC	6154692	6199 23 6		160					<b>L</b>	
SKL-A70DBU	buche/ PVC	6155774	6199 23 8		160	SKS-D0 AL1	alu-lackiert/ PC	6212774	6117 00 9		340
SKL-A70DCW	cremeweiß/ PVC	6154630	6199 23 4		160	SKS-D0 AL2	alu-lackiert/ PC	6212835	6117 02 0		340
SKL-A70DRW	reinweiß/ PVC	6154579	6199 23 2		160	SKS-D0 AL3	alu-lackiert/ PC	6213078	6117 03 1		341
SKL-DS DBR	sepiabraun/ PVC	6157211	6199 42 5		159	SKS-D0 MZGN1	minzgrün/ PC	6458530	6117 00 5		340
SKL-DS DBR	sepiabraun/ PVC	6157211	6199 42 5		161	SKS-D0 MZGN2	minzgrün/ PC	6458837	6117 01 6		340
SKL-DS DBU	buche/ PVC	6157570	6199 42 7		159	SKS-D0 MZGN3	minzgrün/ PC	6458950	6117 02 7		341
SKL-DS DBU	buche/ PVC	6157570	6199 42 7		161						
SKL-DS DCW	cremeweiß/ PVC	6157099	6199 42 3		159	SKS-D0 ROR1	orange/ PC	6458356	6117 00 3		340
SKL-DS DCW	cremeweiß/ PVC	6157099	6199 42 3		161	SKS-D0 ROR2	orange/ PC	6458653	6117 01 4		340
SKL-DS DRW	reinweiß/ PVC	6157037	6199 42 1		159	SKS-D0 ROR3	orange/ PC	6645077	6117 02 5		341
SKL-DS DRW	reinweiß/ PVC	6157037	6199 42 1		161	SKS-D0 RW1	reinweiß/ PC	6458295	6117 00 1		340
						SKS-D0 RW2	reinweiß/ PC	6518531	6117 01 2		340
						SKS-D0 RW3	reinweiß/ PC	6458899	6117 02 3		341
SKL-EL50DBR	sepiabraun/ PVC	6153435	6199 15 4		158						
SKL-EL50DBU	buche/ PVC	6153558	6199 15 6		158	SKS-D0 SRO1	signalrot/ PC	6458592	6117 00 7		340
SKL-EL50DCW	cremeweiß/ PVC	6153374	6199 15 2		158	SKS-D0 SRO2	signalrot/ PC	6471072	6117 01 8		340
SKL-EL50DRW	reinweiß/ PVC	6153497	6199 15 0		158	SKS-D0 SRO3	signalrot/ PC	6597376	6117 02 9		341
						SKS-D0 SWGR1	schwarzgrau/ PC	5700883	6117 00 8		340
SKL-EL70DBR	sepiabraun/ PVC	6155958	6199 25 5		160	SKS-D0 SWGR2	schwarzgrau/ PC	5648956	6117 01 9		340
SKL-EL70DBU	buche/ PVC	6156016	6199 25 7		160	SKS-D0 SWGR3	schwarzgrau/ PC	5700890	6117 03 0		341
SKL-EL70DCW	cremeweiß/ PVC	6155897	6199 25 3		160						
SKL-EL70DRW	reinweiß/ PVC	6155835	6199 25 1		160	SKS-D3 AL1	alu-lackiert/ PC	6213139	6117 04 9		341
						SKS-D3 AL2	alu-lackiert/ PC	6213191	6117 06 0		341
SKL-ER50DBR	sepiabraun/ PVC	6153732	6199 16 7		158	SKS-D3 AL3	alu-lackiert/ PC	6213436	6117 07 1		341
SKL-ER50DBU	buche/ PVC	6153794	6199 16 9		158						
SKL-ER50DCW	cremeweiß/ PVC	6153671	6199 16 5		158	SKS-D3 MZGN1	minzgrün/ PC	6459131	6117 04 5		341
SKL-ER50DRW	reinweiß/ PVC	6153619	6199 16 3		158	SKS-D3 MZGN2	minzgrün/ PC	6459674	6117 05 6		341
						SKS-D3 MZGN3	minzgrün/ PC	6459971	6117 06 7		341
SKL-ER70DBR	sepiabraun/ PVC	6156313	6199 26 6		160						
SKL-ER70DBU	buche/ PVC	6156375	6199 26 8		160	SKS-D3 ROR1	orange/ PC	6459070	6117 04 3		341
SKL-ER70DCW	cremeweiß/ PVC	6156139	6199 26 4		160	SKS-D3 ROR2	orange/ PC	6459612	6117 05 4		341
SKL-ER70DRW	reinweiß/ PVC	6156078	6199 26 2		160	SKS-D3 ROR3	orange/ PC	6459858	6117 06 5		341
						SKS-D3 RW1	reinweiß/ PC	6459018	6117 04 1		341
SKL-I50DBR	sepiabraun/ PVC	6099993	6199 12 6		158	SKS-D3 RW2	reinweiß/ PC	6459551	6117 05 2		341
SKL-I50DBU	buche/ PVC	6100057	6199 12 8		158	SKS-D3 RW3	reinweiß/ PC	6459797	6117 06 3		341

06 LFS\_Katalog\_2010\_Neuer\_Stand / de / 22/02/2010 (LLEExport\_00875)

# Typenverzeichnis

Aufbau der EAN-Nummer: Länderkennung 40

Hersteller-Kennung 1219 (für Artikel-Nr. die mit 0 beginnen gilt: 1010)

Individualer EAN-C 5647589

Typ	Maße/Farbe/div.	EAN-C.	Art.-Nr.	Preis	Seite	Typ	Maße/Farbe/div.	EAN-C.	Art.-Nr.	Preis	Seite
				<b>L</b>						<b>L</b>	
				€/St.						€/St.	
SKS-D3 SRO1	signalrot/ PC	6459377	6117 04 7		341	SKS-FC0 RW1	reinweiß/ PC	5364139	6106 67 1		343
SKS-D3 SRO2	signalrot/ PC	6459735	6117 05 8		341	SKS-FC0 RW2	reinweiß/ PC	5364207	6106 68 1		343
SKS-D3 SRO3	signalrot/ PC	6460038	6117 06 9		341	SKS-FC0 RW3	reinweiß/ PC	5364306	6106 69 1		343
SKS-D3 SWGR1	schwarzgrau/ PC	5700906	6117 04 8		341	SKS-FC0 SRO1	signalrot/ PC	5364184	6106 67 7		343
SKS-D3 SWGR2	schwarzgrau/ PC	5700913	6117 05 9		341	SKS-FC0 SRO2	signalrot/ PC	5364252	6106 68 7		343
SKS-D3 SWGR3	schwarzgrau/ PC	5700920	6117 07 0		341	SKS-FC0 SRO3	signalrot/ PC	5364368	6106 69 7		343
				<b>D</b>							
SKS-DK0 RW1	reinweiß/ PC	5462231	6117 20 2		344	SKS-FC3 AL1	alu-lackiert/ PC	5364443	6106 70 9		343
						SKS-FC3 AL2	alu-lackiert/ PC	5364535	6106 71 9		343
SKS-DKE0 RW1	reinweiß/ PC	5616016	6117 20 3		344	SKS-FC3 AL3	alu-lackiert/ PC	5364603	6106 72 9		344
						SKS-FC3 MZGN1	minzgrün/ PC	5364429	6106 70 5		343
						SKS-FC3 MZGN2	minzgrün/ PC	5364498	6106 71 5		343
						SKS-FC3 MZGN3	minzgrün/ PC	5364566	6106 72 5		344
SKS-DS3 AL2	alu-lackiert/ PC	5437987	6117 08 2		345	SKS-FC3 ROR1	orange/ PC	5364412	6106 70 3		343
SKS-DS3 AL3	alu-lackiert/ PC	5670919	6119 86 0		345	SKS-FC3 ROR2	orange/ PC	5364481	6106 71 3		343
SKS-DS3 MZGN2	minzgrün/ PC	5437949	6117 07 8		345	SKS-FC3 ROR3	orange/ PC	5364559	6106 72 3		344
SKS-DS3 MZGN3	minzgrün/ PC	5670889	6119 85 4		345	SKS-FC3 RW1	reinweiß/ PC	5364382	6106 70 1		343
SKS-DS3 ROR2	orange/ PC	5437932	6117 07 6		345	SKS-FC3 RW2	reinweiß/ PC	5364474	6106 71 1		343
SKS-DS3 ROR3	orange/ PC	5670872	6119 85 2		345	SKS-FC3 RW3	reinweiß/ PC	5364542	6106 72 1		344
SKS-DS3 RW2	reinweiß/ PC	5437925	6117 07 4		345	SKS-FC3 SRO1	signalrot/ PC	5364436	6106 70 7		343
SKS-DS3 RW3	reinweiß/ PC	5670865	6119 85 0		345	SKS-FC3 SRO2	signalrot/ PC	5364504	6106 71 7		343
SKS-DS3 SRO2	signalrot/ PC	5437970	6117 08 0		345	SKS-FC3 SRO3	signalrot/ PC	5364597	6106 72 7		344
SKS-DS3 SRO3	signalrot/ PC	5670896	6119 85 6		345						
SKS-DS3 SWGR2	schwarzgrau/ PC	5700937	6117 08 1		345	SKS-FS3 AL2	alu-lackiert/ PC	5670995	6119 87 8		345
SKS-DS3 SWGR3	schwarzgrau/ PC	5670902	6119 85 8		345	SKS-FS3 AL3	alu-lackiert/ PC	5671084	6119 89 0		345
						SKS-FS3 MZGN2	minzgrün/ PC	5670964	6119 87 2		345
SKS-F0 AL1	alu-lackiert/ PC	6213498	6117 11 0		341	SKS-FS3 MZGN3	minzgrün/ PC	5671022	6119 88 4		345
SKS-F0 AL2	alu-lackiert/ PC	6213559	6117 11 9		342	SKS-FS3 ROR2	orange/ PC	5670957	6119 87 0		345
SKS-F0 AL3	alu-lackiert/ PC	6213795	6117 13 1		342	SKS-FS3 ROR3	orange/ PC	5671015	6119 88 2		345
						SKS-FS3 RW2	reinweiß/ PC	5670926	6119 86 8		345
SKS-F0 MZGN1	minzgrün/ PC	6460212	6117 10 6		341	SKS-FS3 RW3	reinweiß/ PC	5671008	6119 88 0		345
SKS-F0 MZGN2	minzgrün/ PC	6188956	6117 11 5		342	SKS-FS3 SRO2	signalrot/ PC	5670971	6119 87 4		345
SKS-F0 MZGN3	minzgrün/ PC	6189373	6117 12 7		342	SKS-FS3 SRO3	signalrot/ PC	5671039	6119 88 6		345
						SKS-FS3 SWGR2	schwarzgrau/ PC	5670988	6119 87 6		345
SKS-F0 ROR1	orange/ PC	6460151	6117 10 4		341	SKS-FS3 SWGR3	schwarzgrau/ PC	5671046	6119 88 8		345
SKS-F0 ROR2	orange/ PC	6460458	6117 11 3		342						
SKS-F0 ROR3	orange/ PC	6189311	6117 12 5		342	SP3	/ St / FS	5680680	6279 80 0		307
SKS-F0 RW1	reinweiß/ PC	6460090	6117 10 2		341						
SKS-F0 RW2	reinweiß/ PC	6460335	6117 11 1		342	STA-SKS S1 SW	schwarz	5438090	6117 19 2		345
SKS-F0 RW3	reinweiß/ PC	6189076	6117 12 3		342	STA-SKS S1 W	weiß	5483571	6117 19 3		345
						STA-SKS SU1 SW	schwarz	5670933	6117 19 6		346
SKS-F0 SRO1	signalrot/ PC	6460274	6117 10 8		341	STA-SKS SU1 W	weiß	5670940	6117 19 7		346
SKS-F0 SRO2	signalrot/ PC	6189014	6117 11 7		342						
SKS-F0 SRO3	signalrot/ PC	6189618	6117 12 9		342	TA-B AL0.5	alu-lackiert	5276050	6117 67 1		346
SKS-F0 SWGR1	schwarzgrau/ PC	5700944	6117 10 9		341						
SKS-F0 SWGR2	schwarzgrau/ PC	5433552	6117 11 8		342	TA-B AL1	alu-lackiert	5623816	6117 67 4		346
SKS-F0 SWGR3	schwarzgrau/ PC	5433569	6117 13 0		342						
						TA-B RW0.5	reinweiß	5276043	6117 67 0		346
SKS-F3 AL1	alu-lackiert/ PC	6213856	6117 14 8		342						
SKS-F3 AL2	alu-lackiert/ PC	6213917	6117 15 9		342	TA-B RW1	reinweiß	5623809	6117 67 3		346
SKS-F3 AL3	alu-lackiert/ PC	6213979	6117 17 0		342						
						TA-B SWGR0.5	schwarzgrau	5701156	6117 66 8		346
SKS-F3 MZGN1	minzgrün/ PC	6287291	6117 14 4		342	TA-B SWGR1	schwarzgrau	5701323	6117 66 9		346
SKS-F3 MZGN2	minzgrün/ PC	6637218	6117 15 5		342						
SKS-F3 MZGN3	minzgrün/ PC	6461356	6117 16 6		342	TAE-6F AL1	alu-lackiert	6215959	6117 43 0		349
SKS-F3 ROR1	orange/ PC	6189854	6117 14 2		342	TAE-6F RW1	reinweiß	6215713	6117 42 8		349
SKS-F3 ROR2	orange/ PC	6538690	6117 15 3		342						
SKS-F3 ROR3	orange/ PC	6461233	6117 16 4		342						
SKS-F3 RW1	reinweiß/ PC	6189793	6117 14 0		342	TW BR-A	lichtgrau/ PVC	6192670	6023 08 5		189
SKS-F3 RW2	reinweiß/ PC	6460632	6117 15 1		342	TW BR-A	lichtgrau/ PVC	6192670	6023 08 5		192
SKS-F3 RW3	reinweiß/ PC	6461110	6117 16 2		342	TW BR-A	lichtgrau/ PVC	6192670	6023 08 5		195
						TW BR-A	lichtgrau/ PVC	6192670	6023 08 5		202
SKS-F3 SRO1	signalrot/ PC	6287536	6117 14 6		342	TW BR-A	lichtgrau/ PVC	6192670	6023 08 5		206
SKS-F3 SRO2	signalrot/ PC	6461059	6117 15 7		342						
SKS-F3 SRO3	signalrot/ PC	6461530	6117 16 8		342	TW BR-F	lichtgrau/ PVC	6192731	6023 08 9		189
SKS-F3 SWGR1	schwarzgrau/ PC	5700968	6117 14 7		342	TW BR-F	lichtgrau/ PVC	6192731	6023 08 9		192
SKS-F3 SWGR2	schwarzgrau/ PC	5700975	6117 15 8		342	TW BR-F	lichtgrau/ PVC	6192731	6023 08 9		194
SKS-F3 SWGR3	schwarzgrau/ PC	5700982	6117 16 9		342	TW BR-F	lichtgrau/ PVC	6192731	6023 08 9		201
						TW BR-F	lichtgrau/ PVC	6192731	6023 08 9		205
SKS-FC0 AL1	alu-lackiert/ PC	5364191	6106 67 9		343						
SKS-FC0 AL2	alu-lackiert/ PC	5364269	6106 68 9		343	TW BR-I	lichtgrau/ PVC	6192618	6023 08 1		189
SKS-FC0 AL3	alu-lackiert/ PC	5364375	6106 69 9		343	TW BR-I	lichtgrau/ PVC	6192618	6023 08 1		192
SKS-FC0 MZGN1	minzgrün/ PC	5364177	6106 67 5		343	TW BR-I	lichtgrau/ PVC	6192618	6023 08 1		195
SKS-FC0 MZGN2	minzgrün/ PC	5364245	6106 68 5		343	TW BR-I	lichtgrau/ PVC	6192618	6023 08 1		201
SKS-FC0 MZGN3	minzgrün/ PC	5364320	6106 69 5		343	TW BR-I	lichtgrau/ PVC	6192618	6023 08 1		205
SKS-FC0 ROR1	orange/ PC	5364146	6106 67 3		343						
SKS-FC0 ROR2	orange/ PC	5364238	6106 68 3		343						
SKS-FC0 ROR3	orange/ PC	5364313	6106 69 3		343						

06 LFS\_Katalog\_2010\_Neuer\_Stand / de / 22/02/2010 (LLEXP00875)

# Typenverzeichnis

Typ	Maße/Farbe/div.	EAN-C.	Art.-Nr.	Preis	Seite	Typ	Maße/Farbe/div.	EAN-C.	Art.-Nr.	Preis	Seite
				<b>L</b>						<b>I</b>	
				€/m						€/St.	
TW ISS120	2000/ St / FS	5149521	6288 83 0		320	WDK HA30045RW	reinweiß 57/ PVC	6497171	6192 23 8		103
TWVRW	reinweiß/ Alu	5162162	6290 24 0		324	WDK HA40040CW	cremeweiß 66/ PVC	6580279	6160 69 7		104
TWVRW	reinweiß/ Alu	5162162	6290 24 0		326	WDK HA40040GR	steingrau 66/ PVC	6580217	6158 41 2		104
						WDK HA40040LGR	lichtgrau 66/ PVC	6675432	6182 52 6		104
						WDK HA40040RW	reinweiß 66/ PVC	6795499	6192 24 6		104
				<b>I</b>		WDK HA40060CW	cremeweiß 100/ PVC	6106813	6160 70 0		105
				€/100 St.		WDK HA40060GR	steingrau 100/ PVC	6019212	6021 69 7		105
ULS	grau 3/ PVC	6015061	6178 54 8		185	WDK HA40060LGR	lichtgrau 100/ PVC	6675494	6182 53 4		105
						WDK HA40060RW	reinweiß 100/ PVC	6795550	6192 25 4		105
				<b>G</b>		WDK HA40090CW	cremeweiß 100/ PVC	6106875	6160 71 9		106
				€/St.		WDK HA40090GR	steingrau 100/ PVC	6017171	6021 09 3		106
ÜSM-A		5080886	5092 45 1		348	WDK HA40090LGR	lichtgrau 100/ PVC	6675555	6182 54 2		106
						WDK HA40090RW	reinweiß 100/ PVC	6795611	6192 26 2		106
ÜSS 45-A-ALU	alu-lackiert	5006220	6117 46 7		348	WDK HA40110CW	cremeweiß 100/ PVC	6106936	6160 72 7		107
ÜSS 45-A-RW	reinweiß	6117611	6117 46 5		348	WDK HA40110GR	steingrau 100/ PVC	6019274	6021 70 0		107
						WDK HA40110LGR	lichtgrau 100/ PVC	6675616	6182 55 0		107
ÜSS 45-O-ALU	alu-lackiert	5006213	6117 47 5		348	WDK HA40110RW	reinweiß 100/ PVC	6220878	6192 27 0		107
ÜSS 45-O-RW	reinweiß	6117673	6117 47 3		348	WDK HA60060CW	cremeweiß 100/ PVC	6107179	6160 90 5		108
VB-SKS S	schwarz	5438113	6117 19 8		346	WDK HA60060GR	steingrau 100/ PVC	6020539	6022 07 3		108
WAG140100RRW	reinweiß/ St	5648963	6290 29 0		329	WDK HA60060LGR	lichtgrau 100/ PVC	6676392	6182 59 3		108
WAG140100RRW	reinweiß/ St	5648963	6290 29 0		331	WDK HA60060RW	reinweiß 100/ PVC	6360970	6192 31 9		108
WAG14022ARW	reinweiß/ Alu	5162179	6290 25 0		327	WDK HA60090CW	cremeweiß 100/ PVC	6107230	6160 91 3		109
WAG701400	reinweiß/ St	5418566	6290 26 0		322	WDK HA60090GR	steingrau 100/ PVC	6020713	6022 11 1		109
WAG70140TRW	reinweiß/ St	5162063	6290 20 0		322	WDK HA60090LGR	lichtgrau 100/ PVC	6676453	6182 60 7		109
WAG70140TRW	reinweiß/ St	5162063	6290 20 0		324	WDK HA60090RW	reinweiß 100/ PVC	6801558	6192 32 7		109
WAG90110ARW	reinweiß/ Alu	5162117	6290 22 0		325	WDK HA60110CW	cremeweiß 100/ PVC	6107292	6160 92 1		111
WAGRM45	reinweiß/ St	5428169	6290 26 4		328	WDK HA60110GR	steingrau 100/ PVC	6020836	6022 14 6		111
						WDK HA60110LGR	lichtgrau 100/ PVC	6676514	6182 61 5		111
						WDK HA60110RW	reinweiß 100/ PVC	6354559	6192 33 5		111
WDK HA100130CW	cremeweiß 170/ PVC	6107650	6161 15 4		118	WDK HA60130CW	cremeweiß 100/ PVC	6107353	6160 94 8		112
WDK HA100130GR	steingrau 170/ PVC	6027798	6024 58 0		118	WDK HA60130GR	steingrau 100/ PVC	6020959	6022 16 2		112
WDK HA100130LGR	lichtgrau 170/ PVC	6676996	6182 74 7		118	WDK HA60130LGR	lichtgrau 100/ PVC	6676576	6182 62 3		112
WDK HA100130RW	reinweiß 170/ PVC	5042600	6192 42 4		118	WDK HA60130RW	reinweiß 100/ PVC	6353057	6192 34 3		112
WDK HA10020CW	cremeweiß 30/ PVC	6099979	6153 29 1		86	WDK HA60130LGR	lichtgrau 100/ PVC	6638352	6160 97 2		113
WDK HA10020RW	reinweiß 30/ PVC	6492015	6154 41 7		86	WDK HA60150CW	cremeweiß 100/ PVC	6638291	6024 52 1		113
WDK HA100230CW	cremeweiß 170/ PVC	6501854	6161 17 0		120	WDK HA60150GR	steingrau 100/ PVC	6676637	6182 63 1		113
WDK HA100230GR	steingrau 170/ PVC	6501915	6024 68 8		120	WDK HA60150LGR	lichtgrau 100/ PVC	6492312	6192 35 1		113
WDK HA100230LGR	lichtgrau 170/ PVC	6501793	6182 76 3		120	WDK HA60150RW	reinweiß 100/ PVC	6107414	6160 95 6		114
WDK HA100230RW	reinweiß 170/ PVC	5042693	6192 42 8		120	WDK HA60170CW	cremeweiß 100/ PVC	6107414	6160 95 6		114
WDK HA10030CW	cremeweiß 30/ PVC	6804498	6153 30 5		88	WDK HA60170GR	steingrau 100/ PVC	6021079	6022 18 9		114
WDK HA10030RW	reinweiß 30/ PVC	6491537	6154 42 5		88	WDK HA60170LGR	lichtgrau 100/ PVC	6676699	6182 65 8		114
						WDK HA60170RW	reinweiß 100/ PVC	6351855	6192 37 8		114
						WDK HA60210CW	cremeweiß 100/ PVC	6107476	6160 96 4		115
WDK HA15030CW	cremeweiß 38,5/ PVC	6579198	6160 61 1		91	WDK HA60210GR	steingrau 100/ PVC	6021130	6022 19 7		115
WDK HA15030GR	steingrau 38,5/ PVC	6579136	6158 35 8		91	WDK HA60210LGR	lichtgrau 100/ PVC	6676750	6182 66 6		115
WDK HA15030RW	reinweiß 38,5/ PVC	6795253	6192 14 9		91	WDK HA60210RW	reinweiß 100/ PVC	6795673	6192 38 6		115
WDK HA15040CW	cremeweiß 42/ PVC	6579372	6160 63 8		93	WDK HA60230CW	cremeweiß 100/ PVC	6639731	6160 98 0		110
WDK HA15040GR	steingrau 42/ PVC	6579310	6158 36 6		93	WDK HA60230GR	steingrau 100/ PVC	6639670	6024 54 8		110
WDK HA15040RW	reinweiß 42/ PVC	6494712	6192 15 7		93	WDK HA60230LGR	lichtgrau 100/ PVC	6676811	6182 67 4		110
						WDK HA60230RW	reinweiß 100/ PVC	6492374	6192 39 4		110
WDK HA20020CW	cremeweiß 38,5/ PVC	6579013	6160 60 3		95	WDK HA80170CW	cremeweiß 150/ PVC	6107537	6161 10 3		119
WDK HA20020GR	steingrau 38,5/ PVC	6578955	6158 33 1		95	WDK HA80170GR	steingrau 150/ PVC	6027675	6024 56 4		119
WDK HA20020LGR	lichtgrau 38,5/ PVC	6675197	6182 40 2		95	WDK HA80170LGR	lichtgrau 150/ PVC	6676873	6182 71 2		119
WDK HA20020RW	reinweiß 38,5/ PVC	6795314	6192 16 5		95	WDK HA80170RW	reinweiß 150/ PVC	5042464	6192 41 6		119
WDK HA20050CW	cremeweiß 45/ PVC	6507856	6153 37 2		97	WDK HA80210CW	cremeweiß 150/ PVC	6107599	6161 11 1		117
WDK HA20050RW	reinweiß 45/ PVC	6493210	6154 46 8		97	WDK HA80210GR	steingrau 150/ PVC	6027736	6024 57 2		117
						WDK HA80210LGR	lichtgrau 150/ PVC	6676934	6182 72 0		117
						WDK HA80210RW	reinweiß 150/ PVC	5042532	6192 42 0		117
WDK HA25025CW	cremeweiß 50/ PVC	6579556	6160 64 6		99	WDK HE100130CW	cremeweiß 150/ PVC	6110353	6163 04 1		118
WDK HA25025GR	steingrau 50/ PVC	6579495	6158 37 4		99	WDK HE100130GR	steingrau 150/ PVC	6028337	6024 88 2		118
WDK HA25025LGR	lichtgrau 50/ PVC	6675258	6182 44 5		99	WDK HE100130LGR	lichtgrau 150/ PVC	6678976	6183 95 6		118
WDK HA25025RW	reinweiß 50/ PVC	6504855	6192 17 3		99	WDK HE100130RW	reinweiß 150/ PVC	5042655	6193 39 5		118
WDK HA25040CW	cremeweiß 52/ PVC	6579730	6160 65 4		100	WDK HE10020CW	cremeweiß 22/ PVC	6100392	6153 59 3		87
WDK HA25040GR	steingrau 52/ PVC	6579679	6158 38 2		100	WDK HE10020RW	reinweiß 22/ PVC	6491834	6154 51 4		87
WDK HA25040RW	reinweiß 52/ PVC	6795376	6192 18 1		100	WDK HE100230CRW	cremeweiß 230/ PVC	6651436	6163 07 6		120
						WDK HE100230GR	steingrau 230/ PVC	6651375	6024 90 4		120
						WDK HE100230LGR	lichtgrau 230/ PVC	6679034	6183 98 0		120
						WDK HE100230RW	reinweiß 230/ PVC	5042723	6193 39 9		120
WDK HA30030CW	cremeweiß 57/ PVC	6580095	6160 67 0		102	WDK HE10030CW	cremeweiß 32/ PVC	6100453	6153 60 7		89
WDK HA30030GR	steingrau 57/ PVC	6580033	6158 40 4		102	WDK HE10030GR	steingrau 17/ PVC	6583454	6162 50 9		95
WDK HA30030LGR	lichtgrau 57/ PVC	6675319	6182 48 8		102	WDK HE10030LGR	lichtgrau 17/ PVC	6434473	6158 70 6		95
WDK HA30030RW	reinweiß 57/ PVC	6795437	6192 21 1		102	WDK HE10030RW	reinweiß 32/ PVC	6491353	6154 52 2		89
WDK HA30045CW	cremeweiß 57/ PVC	6641598	6160 68 9		103	WDK HE15015CW	cremeweiß 15/ PVC	6642670	6162 49 5		90
WDK HA30045GR	steingrau 57/ PVC	6641536	6158 42 0		103	WDK HE15015GR	steingrau 15/ PVC	6642618	6158 69 2		90
WDK HA30045LGR	lichtgrau 57/ PVC	6675371	6182 49 6		103						

# Typenverzeichnis

Aufbau der EAN-Nummer: Länderkennung 40

Hersteller-Kennung 1219 (für Artikel-Nr. die mit 0 beginnen gilt: 1010)

Individualer EAN-C 5647589

Typ	Maße/Farbe/div.	EAN-C.	Art.-Nr.	Preis	Seite	Typ	Maße/Farbe/div.	EAN-C.	Art.-Nr.	Preis	Seite
				€/St.						€/St.	
WDK HE15015LGR	lichtgrau 15/ PVC	6673933	6183 60 3		90	WDK HE60210LGR	lichtgrau 210/ PVC	6678730	6183 86 7		116
WDK HE15015RW	reinweiß 15/ PVC	6797172	6193 09 9		90	WDK HE60210RW	reinweiß 210/ PVC	6797592	6193 35 8		116
WDK HE15030CW	cremeweiß 30/ PVC	6583577	6162 51 7		92	WDK HE60230CW	cremeweiß 230/ PVC	6639373	6162 88 6		110
WDK HE15030GR	steingrau 30/ PVC	6434534	6158 71 4		92	WDK HE60230GR	steingrau 230/ PVC	6639311	6024 83 1		110
WDK HE15030RW	reinweiß 30/ PVC	6797233	6193 10 2		92	WDK HE60230LGR	lichtgrau 230/ PVC	6678792	6183 87 5		110
WDK HE15040CW	cremeweiß 40/ PVC	6583690	6162 52 5		94	WDK HE60230RW	reinweiß 230/ PVC	6492916	6193 36 6		110
WDK HE15040GR	steingrau 40/ PVC	6434596	6158 72 2		94						
WDK HE15040RW	reinweiß 40/ PVC	6975624	6193 11 0		94	WDK HE80170CW	cremeweiß 150/ PVC	6110230	6163 00 9		119
						WDK HE80170GR	steingrau 150/ PVC	6028214	6024 85 8		119
WDK HE20020LGR	lichtgrau 17/ PVC	6673995	6183 61 1		95	WDK HE80170LGR	lichtgrau 150/ PVC	6678853	6183 91 3		119
WDK HE20020RW	reinweiß 17/ PVC	6797295	6193 12 9		95	WDK HE80170RW	reinweiß 150/ PVC	5042518	6193 38 7		119
WDK HE20035CW	cremeweiß 35/ PVC	6643219	6162 48 7		96	WDK HE80210CW	cremeweiß 150/ PVC	6110292	6163 01 7		117
WDK HE20035GR	steingrau 35/ PVC	6643158	6158 78 1		96	WDK HE80210GR	steingrau 150/ PVC	6028276	6024 87 4		117
WDK HE20035LGR	lichtgrau 35/ PVC	6797233	6183 65 4		96	WDK HE80210LGR	lichtgrau 150/ PVC	6678914	6183 92 1		117
WDK HE20035RW	reinweiß 35/ PVC	6976768	6193 13 7		96	WDK HE80210RW	reinweiß 150/ PVC	5042587	6193 39 1		117
WDK HE20050CW	cremeweiß 50/ PVC	6507672	6153 67 4		98						
WDK HE20050RW	reinweiß 50/ PVC	6493395	6154 55 7		98	WDK HF100130CW	cremeweiß 166/ PVC	6108558	6161 75 8		118
						WDK HF100130GR	steingrau 166/ PVC	6027972	6024 63 7		118
WDK HE25025CW	cremeweiß 25/ PVC	6583812	6162 53 3		99	WDK HF100130LGR	lichtgrau 166/ PVC	6678310	6183 55 7		118
WDK HE25025GR	steingrau 25/ PVC	6434657	6158 73 0		99	WDK HF100130RW	reinweiß 166/ PVC	5042648	6193 02 9		118
WDK HE25025LGR	lichtgrau 25/ PVC	6674114	6183 66 2		99	WDK HF10020CW	cremeweiß 40/ PVC	6099139	6152 60 0		86
WDK HE25025RW	reinweiß 25/ PVC	6504794	6193 14 5		99	WDK HF10020RW	reinweiß 40/ PVC	6491896	6154 21 2		86
WDK HE25040CW	cremeweiß 40/ PVC	6583935	6162 54 1		101	WDK HF100230CW	cremeweiß 266/ PVC	6501250	6161 77 4		120
WDK HE25040GR	steingrau 40/ PVC	6434718	6158 74 9		101	WDK HF100230GR	steingrau 266/ PVC	6501311	6024 65 3		120
WDK HE25040RW	reinweiß 40/ PVC	6797356	6193 15 3		101	WDK HF100230LGR	lichtgrau 266/ PVC	6222131	6183 57 3		120
						WDK HF100230RW	reinweiß 266/ PVC	5042716	6193 03 3		120
WDK HE30030CW	cremeweiß 30/ PVC	6584239	6162 57 6		102	WDK HF10030CW	cremeweiß 50/ PVC	6099191	6152 61 9		88
WDK HE30030GR	steingrau 30/ PVC	6584178	6158 76 5		102	WDK HF10030RW	reinweiß 50/ PVC	6491414	6154 22 0		88
WDK HE30030LGR	lichtgrau 30/ PVC	6674176	6183 69 7		102						
WDK HE30030RW	reinweiß 30/ PVC	6797417	6193 18 8		102	WDK HF15030CW	cremeweiß 53/ PVC	6582075	6161 21 9		91
WDK HE30045CW	cremeweiß 45/ PVC	6641239	6162 58 4		103	WDK HF15030GR	steingrau 53/ PVC	6582013	6158 59 5		91
WDK HE30045GR	steingrau 45/ PVC	6434831	6158 80 3		103	WDK HF15030RW	reinweiß 53/ PVC	6796694	6192 75 0		91
WDK HE30045LGR	lichtgrau 45/ PVC	6674237	6183 70 0		103	WDK HF15040CW	cremeweiß 63/ PVC	6582259	6161 22 7		93
WDK HE30045RW	reinweiß 45/ PVC	6497355	6193 19 6		103	WDK HF15040GR	steingrau 63/ PVC	6582198	6158 60 9		93
						WDK HF15040RW	reinweiß 63/ PVC	6494835	6192 76 9		93
WDK HE40040CW	cremeweiß 40/ PVC	6583331	6162 59 2		104						
WDK HE40040GR	steingrau 40/ PVC	6583270	6158 77 3		104	WDK HF20020CW	cremeweiß 38/ PVC	6581894	6161 20 0		95
WDK HE40040LGR	lichtgrau 40/ PVC	6674299	6183 72 7		104	WDK HF20020GR	steingrau 38/ PVC	6581832	6158 58 7		95
WDK HE40040RW	reinweiß 40/ PVC	6712939	6193 21 8		104	WDK HF20020LGR	lichtgrau 38/ PVC	6673391	6183 21 2		95
WDK HE40060CW	cremeweiß 60/ PVC	6109517	6162 60 6		105	WDK HF20020RW	reinweiß 38/ PVC	6796755	6192 77 7		95
WDK HE40060GR	steingrau 60/ PVC	6018857	6021 49 2		105	WDK HF20050CW	cremeweiß 73/ PVC	6507733	6152 68 6		97
WDK HE40060LGR	lichtgrau 60/ PVC	6674350	6183 73 5		105	WDK HF20050RW	reinweiß 73/ PVC	6493333	6154 25 5		97
WDK HE40060RW	reinweiß 60/ PVC	6797479	6193 22 6		105						
WDK HE40090CW	cremeweiß 90/ PVC	6109579	6162 61 4		106	WDK HF25025CW	cremeweiß 48/ PVC	6582433	6161 23 5		99
WDK HE40090GR	steingrau 90/ PVC	6018918	6021 50 6		106	WDK HF25025GR	steingrau 48/ PVC	6582372	6158 61 7		99
WDK HE40090LGR	lichtgrau 90/ PVC	6674411	6183 74 3		106	WDK HF25025LGR	lichtgrau 48/ PVC	6673452	6183 25 5		99
WDK HE40090RW	reinweiß 90/ PVC	6797530	6193 23 4		106	WDK HF25025RW	reinweiß 48/ PVC	6504916	6192 78 5		99
WDK HE40110CW	cremeweiß 110/ PVC	6109630	6162 62 2		107	WDK HF25040CW	cremeweiß 63/ PVC	6582617	6161 24 3		100
WDK HE40110GR	steingrau 110/ PVC	6018970	6021 51 4		107	WDK HF25040GR	steingrau 63/ PVC	6582556	6158 62 5		100
WDK HE40110LGR	lichtgrau 110/ PVC	6674473	6183 75 1		107	WDK HF25040RW	reinweiß 63/ PVC	6796816	6192 79 3		100
WDK HE40110RW	reinweiß 110/ PVC	6974788	6193 24 2		107						
						WDK HF30030CW	cremeweiß 53/ PVC	6582976	6161 27 8		102
WDK HE60060CW	cremeweiß 60/ PVC	6109876	6162 80 0		108	WDK HF30030GR	steingrau 53/ PVC	6582914	6158 64 1		102
WDK HE60060GR	steingrau 60/ PVC	6022694	6022 49 9		108	WDK HF30030LGR	lichtgrau 53/ PVC	6673513	6183 29 8		102
WDK HE60060LGR	lichtgrau 60/ PVC	6678372	6183 80 8		108	WDK HF30030RW	reinweiß 53/ PVC	6796878	6192 81 5		102
WDK HE60060RW	reinweiß 60/ PVC	6712991	6193 28 5		108	WDK HF30045CW	cremeweiß 68/ PVC	6641772	6161 28 6		103
WDK HE60090CW	cremeweiß 90/ PVC	6109937	6162 81 9		109	WDK HF30045GR	steingrau 68/ PVC	6641710	6158 67 6		103
WDK HE60090GR	steingrau 90/ PVC	6022755	6022 50 2		109	WDK HF30045LGR	lichtgrau 68/ PVC	6673575	6183 30 1		103
WDK HE60090LGR	lichtgrau 90/ PVC	6678433	6183 81 6		109	WDK HF30045RW	reinweiß 68/ PVC	6497294	6192 82 3		103
WDK HE60090RW	reinweiß 90/ PVC	6492794	6193 29 3		109						
WDK HE60110CW	cremeweiß 110/ PVC	6109999	6162 82 7		111	WDK HF40040CW	cremeweiß 63/ PVC	6583157	6161 29 4		104
WDK HE60110GR	steingrau 110/ PVC	6022991	6022 58 8		111	WDK HF40040GR	steingrau 63/ PVC	6583096	6158 66 8		104
WDK HE60110LGR	lichtgrau 110/ PVC	6678495	6183 82 4		111	WDK HF40040LGR	lichtgrau 63/ PVC	6673636	6183 33 6		104
WDK HE60110RW	reinweiß 110/ PVC	6713059	6193 30 7		111	WDK HF40040RW	reinweiß 63/ PVC	6796939	6192 83 1		104
WDK HE60130CW	cremeweiß 130/ PVC	6110056	6162 83 5		112	WDK HF40060CW	cremeweiß 101/ PVC	6107711	6161 30 8		105
WDK HE60130GR	steingrau 130/ PVC	6022816	6022 52 9		112	WDK HF40060GR	steingrau 101/ PVC	6019458	6021 73 5		105
WDK HE60130LGR	lichtgrau 130/ PVC	6678556	6183 83 2		112	WDK HF40060LGR	lichtgrau 101/ PVC	6673698	6183 34 4		105
WDK HE60130RW	reinweiß 130/ PVC	6713110	6193 31 5		112	WDK HF40060RW	reinweiß 101/ PVC	6796991	6192 85 8		105
WDK HE60150CW	cremeweiß 150/ PVC	6637997	6162 87 8		113	WDK HF40090CW	cremeweiß 129/ PVC	6107773	6161 31 6		106
WDK HE60150GR	steingrau 150/ PVC	6637935	6024 82 3		113	WDK HF40090GR	steingrau 129/ PVC	6018253	6021 33 6		106
WDK HE60150LGR	lichtgrau 150/ PVC	6678617	6183 84 0		113	WDK HF40090LGR	lichtgrau 129/ PVC	6673759	6183 35 2		106
WDK HE60150RW	reinweiß 150/ PVC	6492855	6193 32 3		113	WDK HF40090RW	reinweiß 129/ PVC	6797059	6192 86 6		106
WDK HE60170CW	cremeweiß 170/ PVC	6110117	6162 84 3		114	WDK HF40110CW	cremeweiß 110/ PVC	6107834	6161 32 4		107
WDK HE60170GR	steingrau 170/ PVC	6022878	6022 54 5		114	WDK HF40110GR	steingrau 110/ PVC	6019519	6021 74 3		107
WDK HE60170LGR	lichtgrau 170/ PVC	6678679	6183 85 9		114	WDK HF40110LGR	lichtgrau 110/ PVC	6673810	6183 36 0		107
WDK HE60170RW	reinweiß 170/ PVC	6713172	6193 33 1		114	WDK HF40110RW	reinweiß 110/ PVC	6496990	6192 87 4		107
WDK HE60210CW	cremeweiß 210/ PVC	6110179	6162 85 1		116						
WDK HE60210GR	steingrau 210/ PVC	6022939	6022 56 1		116	WDK HF60060CW	cremeweiß 101/ PVC	6108077	6161 50 2		108
						WDK HF60060GR	steingrau 101/ PVC	6022519	6022 44 8		108

06 LFS\_Katalog\_2010\_Neuer\_Stand / de / 22/02/2010 (LLEXPOR\_00875)



# Typenverzeichnis

Aufbau der EAN-Nummer: Länderkennung 40

Hersteller-Kennung 1219 (für Artikel-Nr. die mit 0 beginnen gilt: 1010)

Individualer EAN-C 5647589

Typ	Maße/Farbe/div.	EAN-C.	Art.-Nr.	Preis	Seite	Typ	Maße/Farbe/div.	EAN-C.	Art.-Nr.	Preis	Seite
				€/St.						€/St.	
WDK HK40090GR	steingrau 230/ PVC	6024551	6023 14 2		106	WDK HT15040GR	steingrau 83/ PVC	6580750	6158 47 1		94
WDK HK40090LGR	lichtgrau 230/ PVC	6673216	6182 93 3		106	WDK HT15040RW	reinweiß 83/ PVC	6494774	6192 46 7		94
WDK HK40090RW	reinweiß 230/ PVC	6796571	6192 56 4		106						
WDK HK40110CW	cremeweiß 272/ PVC	6108732	6162 02 9		107	WDK HT20020CW	cremeweiß 57/ PVC	6580453	6161 90 1		95
WDK HK40110GR	steingrau 272/ PVC	6025572	6023 33 9		107	WDK HT20020GR	steingrau 57/ PVC	6580392	6158 45 5		95
WDK HK40110LGR	lichtgrau 272/ PVC	6673278	6182 94 1		107	WDK HT20020LGR	lichtgrau 57/ PVC	6672851	6182 80 1		95
WDK HK40110RW	reinweiß 272/ PVC	6500833	6192 57 2		107	WDK HT20020RW	reinweiß 57/ PVC	6796274	6192 47 5		95
						WDK HT20050CW	cremeweiß 93/ PVC	6507795	6152 38 4		97
WDK HK60060CW	cremeweiß 190/ PVC	6108978	6162 20 7		108	WDK HT20050RW	reinweiß 93/ PVC	6493272	6154 16 6		97
WDK HK60060GR	steingrau 190/ PVC	6025039	6023 22 3		108						
WDK HK60060LGR	lichtgrau 190/ PVC	6677054	6183 01 8		108	WDK HT25025CW	cremeweiß 68/ PVC	6580996	6161 94 4		99
WDK HK60060RW	reinweiß 190/ PVC	6351794	6192 61 0		108	WDK HT25025GR	steingrau 68/ PVC	6580934	6158 49 8		99
WDK HK60090CW	cremeweiß 230/ PVC	6109036	6162 21 5		109	WDK HT25025LGR	lichtgrau 68/ PVC	6672912	6182 85 2		99
WDK HK60090GR	steingrau 230/ PVC	6023837	6023 00 2		109	WDK HT25025RW	reinweiß 68/ PVC	6504978	6192 48 3		99
WDK HK60090LGR	lichtgrau 230/ PVC	6677115	6183 02 6		109	WDK HT25040CW	cremeweiß 83/ PVC	6581177	6161 95 2		101
WDK HK60090RW	reinweiß 230/ PVC	6492435	6192 62 9		109	WDK HT25040GR	steingrau 83/ PVC	6581115	6158 50 1		101
WDK HK60110CW	cremeweiß 272/ PVC	6109098	6162 22 3		111	WDK HT25040RW	reinweiß 83/ PVC	6796335	6192 49 1		101
WDK HK60110GR	steingrau 272/ PVC	6023950	6023 02 9		111						
WDK HK60110LGR	lichtgrau 272/ PVC	6677177	6183 03 4		111	WDK HT30030CW	cremeweiß 50/ PVC	6581535	6161 97 9		102
WDK HK60110RW	reinweiß 272/ PVC	6712519	6192 63 7		111	WDK HT30030GR	steingrau 50/ PVC	6581474	6158 53 6		102
WDK HK60130CW	cremeweiß 272/ PVC	6109159	6162 23 1		112	WDK HT30030LGR	lichtgrau 50/ PVC	6672974	6182 88 7		102
WDK HK60130GR	steingrau 272/ PVC	6024070	6023 04 5		112	WDK HT30030RW	reinweiß 50/ PVC	6796397	6192 51 3		102
WDK HK60130LGR	lichtgrau 272/ PVC	6677238	6183 04 2		112	WDK HT30045CW	cremeweiß 88/ PVC	6641956	6161 98 7		103
WDK HK60130RW	reinweiß 272/ PVC	6712571	6192 64 5		112	WDK HT30045GR	steingrau 88/ PVC	6641895	6158 55 2		103
WDK HK60150CW	cremeweiß 291/ PVC	6638710	6162 27 4		113	WDK HT30045LGR	lichtgrau 88/ PVC	6673032	6182 89 5		103
WDK HK60150GR	steingrau 291/ PVC	6638659	6024 76 9		113	WDK HT30045RW	reinweiß 88/ PVC	6497232	6192 52 1		103
WDK HK60150LGR	lichtgrau 291/ PVC	6677290	6183 05 0		113						
WDK HK60150RW	reinweiß 291/ PVC	6492497	6192 65 3		113	WDK HT40040CW	cremeweiß 83/ PVC	6581719	6161 99 5		104
WDK HK60170CW	cremeweiß 291/ PVC	6109210	6162 25 8		114	WDK HT40040GR	steingrau 83/ PVC	6581658	6158 54 4		104
WDK HK60170GR	steingrau 291/ PVC	6024193	6023 06 1		114	WDK HT40040LGR	lichtgrau 83/ PVC	6673094	6182 91 7		104
WDK HK60170LGR	lichtgrau 291/ PVC	6677351	6183 06 9		114	WDK HT40040RW	reinweiß 83/ PVC	6796458	6192 54 8		104
WDK HK60170RW	reinweiß 291/ PVC	6712632	6192 66 1		114						
WDK HK60210CW	cremeweiß 291/ PVC	6109272	6162 26 6		115					€/m	
WDK HK60210GR	steingrau 291/ PVC	6024438	6023 12 6		115	WDK100130CW	cremeweiß 2000/ PVC	6030132	6026 27 3		118
WDK HK60210LGR	lichtgrau 291/ PVC	6677412	6183 07 7		115	WDK100130GR	steingrau 2000/ PVC	6030194	6026 28 1		118
WDK HK60210RW	reinweiß 291/ PVC	6796632	6192 68 8		115	WDK100130LGR	lichtgrau 2000/ PVC	6668595	6027 24 5		118
WDK HK60230CW	cremeweiß 291/ PVC	6640096	6162 29 0		110	WDK100130RW	reinweiß 2000/ PVC	5042297	6191 34 7		118
WDK HK60230GR	steingrau 291/ PVC	6640034	6024 77 7		110						
WDK HK60230LGR	lichtgrau 291/ PVC	6677474	6183 08 5		110	WDK10020CW	cremeweiß 2000/ PVC	6098170	6150 75 6		86
WDK HK60230RW	reinweiß 291/ PVC	6492558	6192 69 6		110	WDK10020RW	reinweiß 2000/ PVC	6492251	6150 76 4		86
WDK HK80170CW	cremeweiß 282/ PVC	6109333	6162 40 1		119	WDK100230CW	cremeweiß 2000/ PVC	6642137	6026 33 8		120
WDK HK80170GR	steingrau 282/ PVC	6028030	6024 79 3		119	WDK100230GR	steingrau 2000/ PVC	6642076	6026 31 1		120
WDK HK80170LGR	lichtgrau 282/ PVC	6677535	6183 12 3		119	WDK100230LGR	lichtgrau 2000/ PVC	6668656	6027 25 3		120
WDK HK80170RW	reinweiß 282/ PVC	5042471	6192 71 8		119	WDK100230RW	reinweiß 2000/ PVC	5042303	6191 35 5		120
WDK HK80210CW	cremeweiß 282/ PVC	6109395	6162 42 8		117						
WDK HK80210GR	steingrau 282/ PVC	6028092	6024 80 7		117	WDK10030CW	cremeweiß 2000/ PVC	6508037	6150 77 2		88
WDK HK80210LGR	lichtgrau 282/ PVC	6677597	6183 13 1		117	WDK10030RW	reinweiß 2000/ PVC	6491773	6150 78 0		88
WDK HK80210RW	reinweiß 282/ PVC	5042549	6192 72 2		117						
						WDK15015CW	cremeweiß 2000/ PVC	6642311	6024 96 3		90
WDK HS10020CW	cremeweiß 22/ PVC	6098293	6152 00 7		86	WDK15015GR	steingrau 2000/ PVC	6642250	6024 95 5		90
WDK HS10020RW	reinweiß 22/ PVC	6492138	6154 02 6		86	WDK15015LGR	lichtgrau 2000/ PVC	6667338	6024 94 7		90
WDK HS10030CW	cremeweiß 32/ PVC	6098354	6152 01 5		88	WDK15015RW	reinweiß 2000/ PVC	6794058	6191 00 2		90
WDK HS10030RW	reinweiß 32/ PVC	6491650	6154 03 4		88						
						WDK15030CW	cremeweiß 2000/ PVC	6332830	6025 01 3		91
WDK HS15030CW	cremeweiß 32/ PVC	6507610	6152 03 1		91	WDK15030GR	steingrau 2000/ PVC	6332779	6025 00 5		91
WDK HS15030GR	steingrau 32/ PVC	6507559	6158 83 8		91	WDK15030RW	reinweiß 2000/ PVC	6794119	6191 01 0		91
WDK HS15030RW	reinweiß 32/ PVC	6223695	6193 50 1		91						
WDK HS15040CW	cremeweiß 42/ PVC	6098477	6152 05 8		93	WDK15040CW	cremeweiß 2000/ PVC	6028634	6025 16 1		93
WDK HS15040GR	steingrau 42/ PVC	6507498	6158 84 6		93	WDK15040GR	steingrau 2000/ PVC	6028511	6025 13 7		93
WDK HS15040RW	reinweiß 42/ PVC	6975266	6193 52 8		93	WDK15040RW	reinweiß 2000/ PVC	6494590	6191 02 9		93
WDK HS20050CW	cremeweiß 53/ PVC	6507252	6152 10 4		97	WDK20020CW	cremeweiß 2000/ PVC	6028573	6025 15 3		95
WDK HS20050RW	reinweiß 53/ PVC	6974481	6154 06 9		97	WDK20020GR	steingrau 2000/ PVC	6028399	6025 11 0		95
						WDK20020LGR	lichtgrau 2000/ PVC	6667390	6025 10 2		95
WDK HS25040CW	cremeweiß 42/ PVC	6507375	6152 08 2		100	WDK20020RW	reinweiß 2000/ PVC	6794171	6191 03 7		95
WDK HS25040GR	steingrau 42/ PVC	6507436	6158 88 9		100						
WDK HS25040RW	reinweiß 42/ PVC	6507313	6193 56 0		100	WDK20035CW	cremeweiß 2000/ PVC	6642854	6026 37 0		96
						WDK20035GR	steingrau 2000/ PVC	6642793	6026 36 2		96
WDK HT10020CW	cremeweiß 45/ PVC	6098712	6152 30 9		86	WDK20035LGR	lichtgrau 2000/ PVC	6667451	6026 35 4		96
WDK HT10020RW	reinweiß 45/ PVC	6491957	6154 11 5		86	WDK20035RW	reinweiß 2000/ PVC	6496938	6191 04 5		96
WDK HT10030CW	cremeweiß 55/ PVC	6098774	6152 31 7		88						
WDK HT10030RW	reinweiß 55/ PVC	6491476	6154 12 3		88	WDK20050CW	cremeweiß 2000/ PVC	6438433	6168 70 1		97
						WDK20050RW	reinweiß 2000/ PVC	6801671	6168 73 6		97
WDK HT15030CW	cremeweiß 73/ PVC	6580637	6161 92 8		92						
WDK HT15030GR	steingrau 73/ PVC	6580576	6158 46 3		92	WDK25025CW	cremeweiß 2000/ PVC	6030316	6026 42 7		99
WDK HT15030RW	reinweiß 73/ PVC	6796212	6192 45 9		92	WDK25025GR	steingrau 2000/ PVC	6030255	6026 41 9		99
WDK HT15040CW	cremeweiß 83/ PVC	6580811	6161 93 6		94	WDK25025LGR	lichtgrau 2000/ PVC	6667512	6026 40 0		99
						WDK25025RW	reinweiß 2000/ PVC	6505036	6191 05 3		99

06 LFS\_Katalog\_2010\_Neuer\_Stand / de / 22/02/2010 (LLEExport\_00875)

Typ	Maße/Farbe/div.	EAN-C.	Art.-Nr.	Preis	Seite	Typ	Maße/Farbe/div.	EAN-C.	Art.-Nr.	Preis	Seite
				l €/m						l €/m	
WDK25040CW	cremeweiß 2000 / PVC	6030491	6026 45 1		100	WDK80210CW	cremeweiß 2000 / PVC	6029952	6026 20 6		117
WDK25040GR	steingrau 2000 / PVC	6030439	6026 44 3		100	WDK80210GR	steingrau 2000 / PVC	6029891	6026 19 2		117
WDK25040RW	reinweiß 2000 / PVC	6794232	6191 06 1		100	WDK80210LGR	lichtgrau 2000 / PVC	6668533	6027 23 7		117
						WDK80210RW	reinweiß 2000 / PVC	5042280	6191 31 2		117
WDK30030CW	cremeweiß 2000 / PVC	6333011	6026 82 6		102						
WDK30030GR	steingrau 2000 / PVC	6332953	6026 81 8		102	WDK-H20020	reinweiß 2000 / PC/ABS	5237396	6175 00 2		128
WDK30030LGR	lichtgrau 2000 / PVC	6667574	6026 79 6		102						
WDK30030RW	reinweiß 2000 / PVC	6794294	6191 09 6		102	WDK-H30045	reinweiß 2000 / PC/ABS	5237402	6175 00 8		129
WDK30045CW	cremeweiß 2000 / PVC	6640935	6026 86 9		103	WDK-H40060	reinweiß 2000 / PC/ABS	5237419	6175 01 4		130
WDK30045GR	steingrau 2000 / PVC	6640874	6026 85 0		103	WDK-H40061	reinweiß 2000 / PC/ABS	5237426	6175 02 0		131
WDK30045LGR	lichtgrau 2000 / PVC	6667635	6026 84 2		103						
WDK30045RW	reinweiß 2000 / PVC	6497058	6191 11 8		103	WDK-H60090	reinweiß 2000 / PC/ABS	5237457	6175 02 6		132
WDK40040CW	cremeweiß 2000 / PVC	6028870	6025 41 2		104	WDK-H60110	reinweiß 2000 / PC/ABS	5237464	6175 03 2		133
WDK40040GR	steingrau 2000 / PVC	6028993	6025 44 7		104	WDK-H60150	reinweiß 2000 / PC/ABS	5237471	6175 03 8		134
WDK40040LGR	lichtgrau 2000 / PVC	6667697	6027 01 6		104					€/St.	
WDK40040RW	reinweiß 2000 / PVC	6363490	6191 12 6		104	WDK-HA30045	reinweiß 60 / PC/ABS	5237549	6175 10 3		129
WDK40060CW	cremeweiß 2000 / PVC	6016273	6020 88 7		105						
WDK40060GR	steingrau 2000 / PVC	6029112	6025 63 3		105	WDK-HA40060	reinweiß 85 / PC/ABS	5237556	6175 10 9		130
WDK40060LGR	lichtgrau 2000 / PVC	6667758	6027 02 4		105	WDK-HA40061	reinweiß 85 / PC/ABS	5237563	6175 11 5		131
WDK40060RW	reinweiß 2000 / PVC	6794355	6191 13 4		105						
						WDK-HA60090	reinweiß 130 / PC/ABS	5237570	6175 12 1		132
WDK40090CW	cremeweiß 2000 / PVC	6016334	6020 89 5		106	WDK-HA60110	reinweiß 130 / PC/ABS	5237587	6175 12 7		133
WDK40090GR	steingrau 2000 / PVC	6016877	6021 01 8		106	WDK-HA60150	reinweiß 130 / PC/ABS	5237594	6175 13 3		134
WDK40090LGR	lichtgrau 2000 / PVC	6667819	6027 03 2		106						
WDK40090RW	reinweiß 2000 / PVC	6794416	6191 14 2		106	WDK-HE20020	reinweiß 19 / PC/ABS	5237600	6175 15 0		128
WDK40110CW	cremeweiß 2000 / PVC	6016396	6020 90 9		107	WDK-HE30045	reinweiß 45 / PC/ABS	5237631	6175 15 6		129
WDK40110GR	steingrau 2000 / PVC	6016990	6021 03 4		107						
WDK40110LGR	lichtgrau 2000 / PVC	6667871	6027 04 0		107	WDK-HE40060	reinweiß 60 / PC/ABS	5237648	6175 16 2		130
WDK40110RW	reinweiß 2000 / PVC	6501199	6191 15 0		107	WDK-HE40061	reinweiß 60 / PC/ABS	5237655	6175 16 8		131
WDK60060CW	cremeweiß 2000 / PVC	6020171	6021 94 8		108	WDK-HE60090	reinweiß 90 / PC/ABS	5237662	6175 17 4		132
WDK60060GR	steingrau 2000 / PVC	6029174	6025 66 8		108	WDK-HE60110	reinweiß 110 / PC/ABS	5237693	6175 18 0		133
WDK60060LGR	lichtgrau 2000 / PVC	6667994	6027 10 5		108	WDK-HE60150	reinweiß 150 / PC/ABS	5237709	6175 18 6		134
WDK60060RW	reinweiß 2000 / PVC	6363018	6191 19 3		108						
						WDK-HF30045	reinweiß 60 / PC/ABS	5237716	6175 20 4		129
WDK60090CW	cremeweiß 2000 / PVC	6020119	6021 91 3		109						
WDK60090GR	steingrau 2000 / PVC	6020232	6022 00 6		109	WDK-HF40060	reinweiß 85 / PC/ABS	5237723	6175 21 0		130
WDK60090LGR	lichtgrau 2000 / PVC	6668052	6027 11 3		109	WDK-HF40061	reinweiß 85 / PC/ABS	5237730	6175 21 6		131
WDK60090RW	reinweiß 2000 / PVC	6491292	6191 20 7		109						
						WDK-HF60090	reinweiß 120 / PC/ABS	5237747	6175 22 2		132
WDK60110CW	cremeweiß 2000 / PVC	6019816	6021 84 0		111	WDK-HF60110	reinweiß 140 / PC/ABS	5237754	6175 22 8		133
WDK60110GR	steingrau 2000 / PVC	6020294	6022 01 4		111	WDK-HF60150	reinweiß 180 / PC/ABS	5237778	6175 23 4		134
WDK60110LGR	lichtgrau 2000 / PVC	6668113	6027 12 1		111						
WDK60110RW	reinweiß 2000 / PVC	6363438	6191 21 5		111	WDK-HI30045	reinweiß 60 / PC/ABS	5237488	6175 05 1		129
WDK60130CW	cremeweiß 2000 / PVC	6019878	6021 85 9		112	WDK-HI40060	reinweiß 85 / PC/ABS	5237495	6175 05 7		130
WDK60130GR	steingrau 2000 / PVC	6020355	6022 02 2		112	WDK-HI40061	reinweiß 85 / PC/ABS	5237501	6175 06 3		131
WDK60130LGR	lichtgrau 2000 / PVC	6668175	6027 14 8		112						
WDK60130RW	reinweiß 2000 / PVC	6363377	6191 22 3		112	WDK-HI60090	reinweiß 130 / PC/ABS	5237518	6175 06 9		132
						WDK-HI60110	reinweiß 130 / PC/ABS	5237525	6175 07 5		133
WDK60150CW	cremeweiß 2000 / PVC	6637577	6021 88 3		113	WDK-HI60150	reinweiß 130 / PC/ABS	5237532	6175 08 1		134
WDK60150GR	steingrau 2000 / PVC	6637515	6022 03 0		113						
WDK60150LGR	lichtgrau 2000 / PVC	6668236	6027 15 6		113	WDK-HT30045	reinweiß 130 / PC/ABS	5237785	6175 25 5		129
WDK60150RW	reinweiß 2000 / PVC	6491230	6191 23 1		113						
						WDK-HT40060	reinweiß 170 / PC/ABS	5237815	6175 26 1		130
WDK60170CW	cremeweiß 2000 / PVC	6019939	6021 86 7		114	WDK-HT40061	reinweiß 170 / PC/ABS	5237822	6175 26 7		131
WDK60170GR	steingrau 2000 / PVC	6020416	6022 04 9		114						
WDK60170LGR	lichtgrau 2000 / PVC	6668298	6027 16 4		114	WDK-HT60090	reinweiß 170 / PC/ABS	5237839	6175 27 3		132
WDK60170RW	reinweiß 2000 / PVC	6363193	6191 25 8		114	WDK-HT60110	reinweiß 190 / PC/ABS	5237846	6175 27 9		133
						WDK-HT60150	reinweiß 250 / PC/ABS	5237877	6175 28 5		134
WDK60210CW	cremeweiß 2000 / PVC	6019991	6021 87 5		115					€/m	
WDK60210GR	steingrau 2000 / PVC	6020478	6022 06 5		115	WDKM11	reinweiß 2000 / PVC	6798193	6150 10 1		84
WDK60210LGR	lichtgrau 2000 / PVC	6668359	6027 17 2		115						
WDK60210RW	reinweiß 2000 / PVC	6794478	6191 26 6		115	WDKM7	reinweiß 2000 / PVC	6798070	6150 07 1		84
WDK60230CW	cremeweiß 2000 / PVC	6638956	6021 89 1		110	WDKM9	reinweiß 2000 / PVC	6798131	6150 09 8		84
WDK60230GR	steingrau 2000 / PVC	6638895	6022 05 7		110						
WDK60230LGR	lichtgrau 2000 / PVC	6668410	6027 18 0		110	WDKMD12CW	cremeweiß 2000 / PVC	6097692	6150 17 9		84
WDK60230RW	reinweiß 2000 / PVC	6799459	6191 27 4		110	WDKMD12RW	reinweiß 2000 / PVC	6493036	6150 28 4		84
WDK80170CW	cremeweiß 2000 / PVC	6029778	6026 17 6		119	WDKMD17CW	cremeweiß 2000 / PVC	6097753	6150 18 7		85
WDK80170GR	steingrau 2000 / PVC	6029839	6026 18 4		119						
WDK80170LGR	lichtgrau 2000 / PVC	6668472	6027 22 9		119	WDKMD17RW	reinweiß 2000 / PVC	6492978	6150 29 2		85
WDK80170RW	reinweiß 2000 / PVC	5042273	6191 30 4		119						

06 LFS\_Katalog\_2010\_Neuer\_Stand / de / 22/02/2010 (LLExpert\_00875)

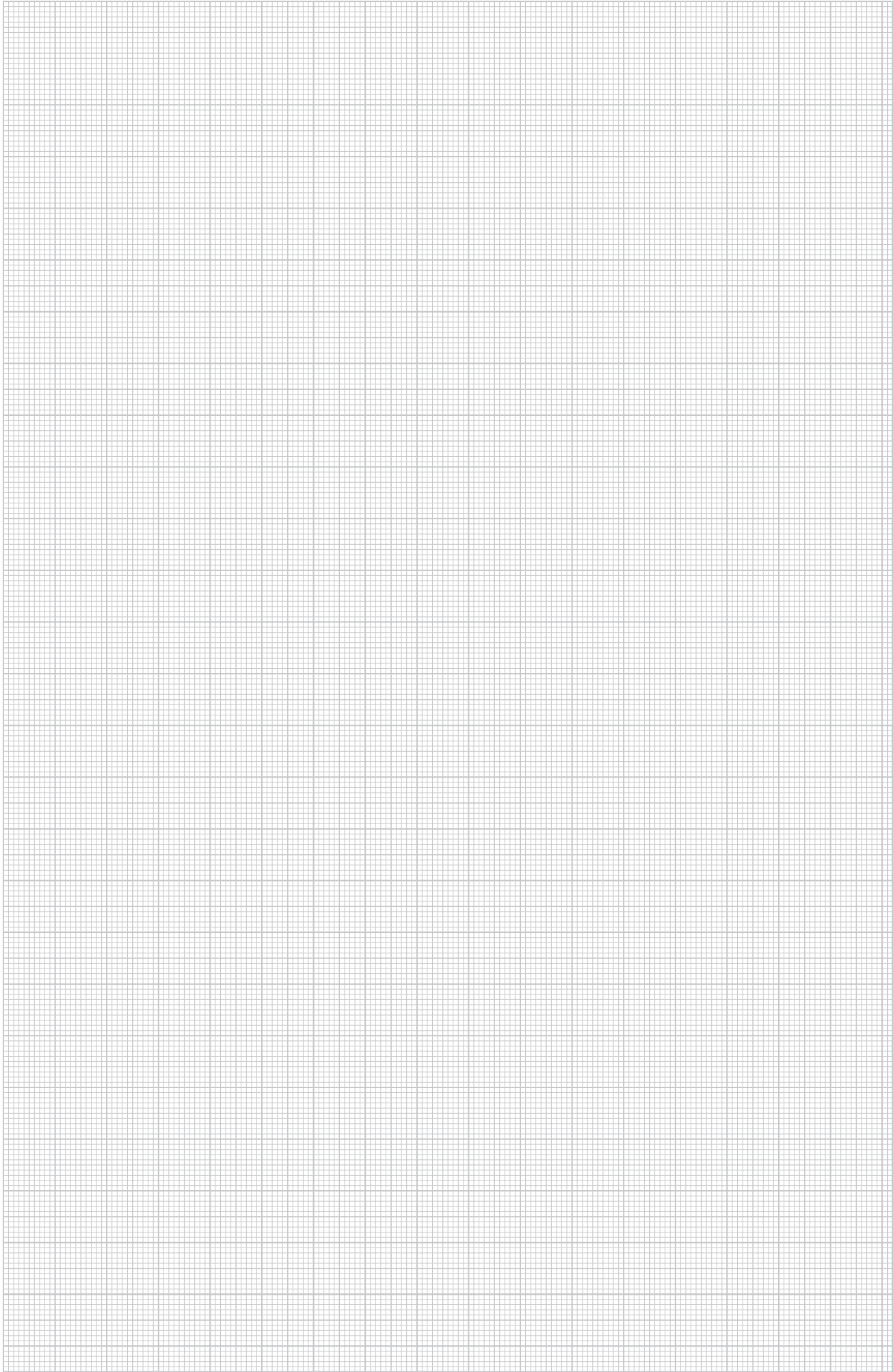
# Typenverzeichnis

Aufbau der EAN-Nummer: Länderkennung 40

Hersteller-Kennung 1219 (für Artikel-Nr. die mit 0 beginnen gilt: 1010)

Individualer EAN-C 5647589

Typ	Maße/Farbe/div.	EAN-C.	Art.-Nr.	Preis	Seite				
				<b>I</b>					
				€/m					
WDKMD4CW	cremeweiß 2000 / PVC	6097579	6150 15 2		84				
WDKMD4RW	reinweiß 2000 / PVC	6493159	6150 26 8		84				
WDKMD7CW	cremeweiß 2000 / PVC	6097630	6150 16 0		84				
WDKMD7RW	reinweiß 2000 / PVC	6493098	6150 27 6		84				
WDK-N10020CW	cremeweiß 2000 / PVC	6097814	6150 40 3		86				
WDK-N10020RW	reinweiß 2000 / PVC	6492190	6150 41 1		86				
WDK-N10030CW	cremeweiß 2000 / PVC	6097876	6150 44 6		88				
WDK-N10030RW	reinweiß 2000 / PVC	6491711	6150 45 4		88				
WDK-N15030CW	cremeweiß 2000 / PVC	6507979	6150 51 9		91				
WDK-N15030RW	reinweiß 2000 / PVC	6493456	6150 52 7		91				
WDK-N15040CW	cremeweiß 2000 / PVC	6097999	6150 53 5		93				
WDK-N15040RW	reinweiß 2000 / PVC	6494477	6150 54 3		93				
WDK-N20050CW	cremeweiß 2000 / PVC	6438495	6168 72 8		97				
WDK-N20050RW	reinweiß 2000 / PVC	6802159	6168 74 4		97				
WDK-N25040CW	cremeweiß 2000 / PVC	6507191	6150 63 2		100				
WDK-N25040RW	reinweiß 2000 / PVC	6975686	6150 64 0		100				
				<b>L</b>					
				€/St.					
WS-B AL0.5	alu-lackiert	5275756	6117 62 8		347				
WS-B AL1	alu-lackiert	5275862	6117 64 1		347				
WS-B RW0.5	reinweiß	5275749	6117 62 7		347				
WS-B RW1	reinweiß	5275824	6117 64 0		347				
WS-B SWGR0.5	schwarzgrau	5701033	6117 62 6		347				
WS-B SWGR1	schwarzgrau	5701071	6117 64 2		347				
ZL-SKS	cremeweiß	6180196	6117 20 5		344				
ZL-SKS	cremeweiß	6180196	6117 20 5		346				
ZP-80 1AL	alu-lackiert	5406013	6258 07 4		357				
ZP-80 1RW	reinweiß	5406006	6258 07 3		357				



## Rabattgruppen

<b>A</b>	EGS Einbaugeräte-Systeme	<b>N</b>	Stahl-, Impu-, Siko-Nadeln
<b>B</b>	Blitzschutzbauteile	<b>Q</b>	Quick®-Schellen
<b>C</b>	Schalterprogramm, Feuchtraum-Programm UP, Krankenhaustechnik	<b>R</b>	RKS Rationelles Kabelrinnen-System
<b>D</b>	Elektronische Geräte, Funk-Systeme, Deskboxen	<b>T</b>	Trägerklammern-Systeme
<b>E</b>	Verbindungs- und Befestigungs-Systeme	<b>U</b>	Unterflur-Systeme
<b>F</b>	Brandschutz-Systeme	<b>V</b>	Verschraubungen + Zubehör aus Isolierstoff
<b>G</b>	Überspannungsschutz, Geräte, Chemische Artikel	<b>W</b>	Verschraubungen + Zubehör aus Messing
<b>H</b>	Schrauben	<b>X</b>	BKK-Kabelrinnen-Systeme
<b>I</b>	Leitungsführungskanäle Kunststoff, Verdrahtungskanäle	<b>Z</b>	Schiffbau-Systeme
<b>J</b>	Sockelleistenkanäle, Bodenkanal	<b>Ö</b>	OBO BUS-System
<b>K</b>	Kabelrinnen, Kabelleitern, AZ-Kleinkanäle	<b>Ö01</b>	Aluminium-Guss-Programm
<b>L</b>	Geräteeinbaukanäle, Leitungsführungskanäle Metall, Installationssäulen		
<b>M</b>	Unterputz- und Hohlwand-Systeme		



# Verkaufs- und Lieferbedingungen der Firmen OBO BETTERMANN GmbH & Co. KG, der OBO BETTERMANN Projekt und Systemtechnik GmbH und OBO Befestigungselemente GmbH, Menden

1. Unsere Lieferungen und Leistungen erfolgen ausschließlich aufgrund dieser Geschäftsbedingungen. Dazu gehören auch unsere Zusatzbedingungen für Kabelträgergeschäfte. Geschäfts- und Einkaufsbedingungen des Auftraggebers sind nur wirksam, wenn wir sie schriftlich anerkennen. Unsere Angebote sind freibleibend, es handelt sich lediglich um Aufforderungen zur Abgabe von Offerten. Sämtliche Abschlüsse und Vereinbarungen sind für uns erst mit unserer schriftlichen Bestätigung oder Rechnungserteilung verbindlich, und zwar auch solche mit unseren Angestellten und Vertretern. Das gilt auch für Abänderungen des vereinbarten Formzwanges.

2. Die zum Angebot gehörenden Unterlagen wie Abbildungen, Prospekte, Zeichnungen, Maße, Belastbarkeitswerte und Gewichtsangaben sind nur annähernd maßgebend, soweit sie nicht ausdrücklich als verbindlich bezeichnet sind. Muster sind unverbindliche Ansichtsmuster. Bei einem Kauf nach Muster sind Abweichungen vorbehalten, die branchenüblich sind oder im Rahmen der normalen Fertigung liegen. Die Eigenschaften des Modells werden nicht als Beschaffenheit der Sache garantiert, es sei denn, dass anderes in der Auftragsbestätigung ausdrücklich bestimmt ist. Muster sind spätestens innerhalb von vier Wochen in einwandfreiem Zustand an uns zurückzugeben. Erfolgt die Rückgabe nicht innerhalb dieser Zeit oder nicht ordnungsgemäß, sind wir berechtigt, für das Muster den Kaufpreis gemäß aktueller Preisliste zu berechnen. Alle Angaben über unsere Produkte, insbesondere die in unseren Angeboten und Druckschriften enthaltenen Abbildungen, Zeichnungen, Gewichts-, Maß- und Leistungsangaben, sind als annähernd zu betrachtende Durchschnittswerte anzusehen und stellen keine Beschaffenheitsgarantie dar. Bei Fertigung nach Kundenzeichnungen, Mustern und sonstigen Anweisungen des Kunden übernehmen wir für die Funktionstauglichkeit des Produktes und für sonstige Mängel, soweit diese Umstände auf Kundenanweisungen beruhen, keine Gewähr und keine Haftung. Der Kunde stellt uns über unsere Produkte, insbesondere die in unseren Angeboten und Druckschriften enthaltenen Abbildungen, Zeichnungen, Gewichts-, Maß- und Leistungsangaben, gegen uns wegen durch die Ware verursachten Schäden, frei, es sei denn, dass wir den Schaden vorsätzlich oder grob fahrlässig verursacht haben. Der Kunde übernimmt uns gegenüber die Gewähr, dass die Herstellung und Lieferung der nach seinen Anweisungen gefertigten Ware keine Schutzrechte Dritter verletzt. Im Fall der Geltendmachung von Schutzrechten uns gegenüber sind unsere rechtliche Prüfung der etwaigen Ansprüche Dritter berechtigt, nach Anhörung des Kunden vom Vertrag zurückzutreten, es sei denn, dass der Dritte die Geltendmachung der Schutzrechte innerhalb von acht Tagen durch schriftliche Erklärung uns gegenüber zurückzieht. Der Kunde hat uns durch die Geltendmachung der Schutzrechte etwa entstandene Schäden zu ersetzen. Im Fall des Rücktritts sind die von uns bisher geleisteten Arbeiten zu vergüten. Weitergehende Rechte nach den gesetzlichen Bestimmungen bleiben unberührt.

Die für die Durchführung des Auftrages von uns gefertigten Formen, Werkzeuge und Konstruktionsunterlagen sind ausschließlich unser Eigentum. Ansprüche hierauf stehen dem Kunden nicht zu, auch wenn er sich an den Kosten der Herstellung von Formen, Werkzeugen und Konstruktionsunterlagen beteiligt hat, es sei denn, dass ausdrücklich anders vereinbart worden ist.

3. Verpackung, Versandweg und auch Transportmittel sind mangels besonderer Vereinbarungen unserer Wahl überlassen. Sie werden jeweils zum Selbstkostenpreis berechnet, Kisten nehmen wir bei frachtfreier Rücksendung, wenn solche unbeschädigt sind, zu 2/3 des berechneten Betrages zurück. Die zum Transport verwendeten Einweg- oder Poolpaletten sind für Übernahme auszutauschen oder zurückzusenden. Lagermäßig geführte und in der Liste ausgewiesene kleinste Verpackungseinheiten können aus Rationalisierungsgründen nicht angebrochen werden. Bei Bestellung abweichender Stückzahlen wird die nächstliegende Verpackungseinheit geliefert.

Über- und Unterlieferungen, insbesondere bei auftragsbezogener Fertigung, behalten wir uns im marktüblichen Rahmen bzw. dem nationalen oder internationalen Standard entsprechend vor. Bei der Forderung nach exakter Mengeneinhaltung ist ein ausdrücklicher Hinweis erforderlich, der bestätigt werden muss.

Rahmen- und Abrufaufträge verpflichten den Kunden zur Abnahme der dem Rahmen-/Abrufauftrag zu Grunde liegenden Gesamtmenge. Soweit sich aus dem Vertrag keine bestimmten Abrufaufträge ergeben, ist die gesamte Menge des Rahmen-/Abrufauftrages innerhalb von zwölf Monaten abzurufen. Werden vom Kunden Abruftermine nicht eingehalten, so sind wir berechtigt, vier Wochen nach schriftlicher Ankündigung unter Hinweis auf die Folgen des unterbliebenen Abrufes die Gesamtmenge vollständig zu liefern und zu berechnen. Unsere Rechte aus einem Verzug des Kunden bleiben unberührt.

4. Unsere Preise verstehen sich, falls nichts anderes vereinbart ist, ab Werk und schließen Verpackung und Versicherung nicht ein. Zu unseren Preisen kommt die am Tage der Auslieferung gültige Mehrwertsteuer hinzu. Der Abnehmer versichert die Richtigkeit seiner UST-Ident.-Nr., die er uns unverzüglich ohne Aufforderung mitteilt. Er verpflichtet sich, jede Änderung seines Namens, seiner Anschrift und seiner UST-Ident.-Nr. sowohl uns als auch der für ihn zuständigen Inlands-Finanzbehörde unverzüglich mitzuteilen.

Eine Frankolieferung, d.h. fracht- und verpackungsfreie Lieferung innerhalb Deutschlands, erfolgt ab einem Nettoauftragswert von € 1.200,- frei Haus. Für Kleinbestellungen unter € 100,- (netto ohne Mehrwertsteuer) berechnen wir einen Mindermengenzuschlag von € 10,- (netto) per Auftrag. Mit der Übergabe der Lieferungen und Leistungen an einen Spediteur oder Frachtführer, spätestens mit dem Verlassen unseres Lagers oder des Lieferwerkes geht die Gefahr, auch bei Lieferungen frei Bestimmungsort, auf den Empfänger über.

5. Lieferfristen und Liefertermine gelten nur annähernd, es sei denn, dass wir diese schriftlich und ausdrücklich als verbindlich bezeichnet haben. Lieferfristen beginnen mit dem Zugang unserer Auftragsbestätigung, jedoch nicht vor Klarstellung aller Ausführungseinzelheiten, und verstehen sich ab Lieferort. Ein Rücktritt des Kunden ist nur nach Setzung einer angemessenen Nachfrist möglich. Teillieferungen bleiben vorbehalten. Schadens- und Aufwendungsersatzansprüche - gleich aus welchem Grund - bestehen nur nach Maßgabe der Regelungen in Ziff. 10. Ereignisse, die wir im Rahmen eines üblichen Betriebsrisikos nicht zu vertreten haben und die uns die Lieferung wesentlich erschweren oder unmöglich machen, berechtigen uns, die Lieferung um die Dauer der Behinderung und einer angemessenen Anlaufzeit hinauszuschieben oder wegen des noch nicht erfüllten Teils vom Vertrag zurückzutreten.

Der Käufer kann von uns die Erklärung verlangen, ob wir innerhalb einer angemessenen Frist liefern oder ob wir zurücktreten wollen. Erklären wir uns nicht, so kann der Käufer zurücktreten. Die von uns gegenüber dem Käufer abgegebene Erklärung gilt als ausreichender Beweis, dass wir an der Belieferung behindert sind.

Die Lieferfrist verlängert sich bei Maßnahmen im Rahmen von Arbeitskämpfen, Streik und Aussperrung, behördlichen Anordnungen, Materialbeschaffungsschwierigkeiten, Ausschuss oder Nachbearbeitung, Betriebsstörungen und Personalmangel und Mangel an Transportmitteln sowie insgesamt beim Eintritt von unvorhergesehenen Ereignissen, auf welche wir keinen Einfluss haben, entsprechend der Dauer dieser Ereignisse.

6. Zahlungen sind bei Rechnungserhalt mit 3 % Skonto innerhalb von 10 Tagen, nach 30 Tagen ab Rechnungsdatum netto zu leisten. Montageleistungen bzw. sämtliche Lohnarbeiten sind ohne Skontoabzug innerhalb von 10 Tagen zu zahlen. Bei unbaren Zahlungen gilt der Tag der Gutschriftsanzeige als Zahlungseingang. Eingehende Zahlungen sind stets zunächst auf Kosten, dann auf Zinsen und sodann auf die älteste Schuld anzurechnen. Schecks und Wechsel werden nur zahlungshalber angenommen. Die Zahlung durch Wechsel unterliegt vorheriger gesonderter und schriftlicher Vereinbarung, wobei alle Wechselkosten zu Lasten des Kunden gehen und kein Skonto gewährt werden kann. Dem Kunden steht - gleich aus welchem Rechtsgrund - ein Leistungsverweigerungs- oder Zurückbehaltungsrecht nicht zu, sofern wir seinen Anspruch nicht zuvor schriftlich anerkannt haben oder dieser Anspruch rechtskräftig festgestellt ist.

Eine Aufrechnung seitens des Kunden ist nur dann möglich, wenn seine Forderung rechtskräftig festgestellt oder unstreitig ist bzw. wenn sie von uns schriftlich anerkannt ist.

7. Die von uns gelieferten Waren bleiben unser Eigentum, bis unsere sämtlichen Forderungen aus allen Geschäften mit dem Kunden befriedigt sind - Kontokorrentklausel - und in Zahlung gegebene Wechsel oder Schecks vom Kunden eingelöst sind.

Die Be- und Verarbeitung der Vorbehaltsware erfolgt für uns als Hersteller im Sinne des § 950 BGB, ohne uns zu verpflichten. Wenn unsere Vorbehaltsware als Hauptsache anzusehen ist oder die Hauptsache im Eigentum des Kunden steht, geht das an der neuen Sache entstehende Eigentum mit seiner Entstehung in vollem Umfang auf uns über. In sonstigen Fällen erwerben wir Miteigentum an der neuen Sache, und zwar nach dem Verhältnis des Verkaufswertes unserer Vorbehaltsware zu den anderen für die neue Sache verwandten Waren im Zeitpunkt der Verarbeitung, Vermischung, Verbindung oder Vermengung. Der Kunde nimmt unser Eigentum oder Miteigentum für uns unentgeltlich in Verwahrung, es wird wie Vorbehaltsware behandelt.

Vor Eigentumsübergang darf unsere Ware ohne vorherige Zustimmung weder verpfändet noch zur Sicherheit übereignet werden. Ferner sind die Geltendmachung von Rechten Dritter an der Ware oder Pfändungen uns sofort mitzuteilen und uns alle für eine Intervention notwendigen Angaben zu machen und Urkunden auszuhändigen, andernfalls hat der Kunde unseren Schaden zu tragen. Im letzteren Fall werden außerdem unsere gesamten Forderungen gegen den Kunden sofort fällig.

Der Kunde ist berechtigt, unsere Vorbehaltsware im Rahmen eines ordnungsgemäßen Geschäftsganges zu veräu-

bern bzw. zu verwenden unter der Voraussetzung, dass tatsächlich ein Forderungsübergang nach Ziff. 8 stattfindet. Die Berechtigung erlischt, sofern der Kunde seinen Zahlungsverpflichtungen uns gegenüber nicht pünktlich nachkommt oder bei ihm Scheck- oder Wechselproteste vorkommen oder er seine Zahlungen einstellt. In diesem Fall sind wir berechtigt, die Waren vorläufig auf Kosten des Kunden wieder an uns zu nehmen und außerdem nach erfolgter Mahnung die Ware nach unserem pflichtgemäßen Ermessen zu verwerten. Wir werden dem Kunden alsdann eine entsprechende Gutschrift erteilen.

8. Werden unsere Waren vor Bezahlung unserer Forderung veräußert, ist der Kunde verpflichtet, unsere Eigentumsrechte bis zur vollständigen Bezahlung der Waren durch seinen Abnehmer diesem gegenüber vorzubehalten. Die durch den Weiterverkauf entstehende Forderung gegen den Abnehmer wird hiermit ebenso wie sonstige Neben- oder Sicherungsrechte des Kunden aus dem Verkauf sowie etwaige Ersatzansprüche bei Beschädigung oder Zerstörung unseres Vorbehalts Eigentums, worunter auch die an seine Stelle tretende Versicherungssumme fällt, an uns abgetreten. Wir nehmen diese Abtretung hiermit an. Soweit unser Miteigentum veräußert wird, erstreckt sich die Abtretung der Forderungen auf den Betrag, der unserem Anteilswert entspricht.

Auf Verlangen hat uns der Kunde seine Abnehmer mitzuteilen und diesen die Abtretung anzuzeigen sowie uns alle zur Geltendmachung der Rechte erforderlichen Urkunden auszuhändigen.

Solange der Kunde uns gegenüber seine vertraglichen Verpflichtungen pünktlich erfüllt, ist er ermächtigt, die abgetretenen Forderungen einzuziehen. Er hat die für uns eingezogenen Beträge gesondert zu verwahren und sofort an uns abzuführen, sobald und soweit unsere Forderungen fällig werden. Die Ermächtigung erlischt bei einem Scheck- oder Wechselprotest des Kunden oder endgültiger Zahlungseinstellung des Kunden. Der Kunde hat die Kosten einer etwaigen Intervention gegen Dritte zu tragen und sie auf Verlangen vorzuschießen.

Wenn unsere Sicherung durch den Eigentumsvorbehalt und die Vorausabtretung die zu sichernden Forderungen um mehr als 20 % übersteigt, sind wir verpflichtet, auf Verlangen des Kunden bezahlte Lieferungen nach unserer Wahl freizugeben. Mit Tilgung aller unserer Forderungen gehen den Kunden gehen abgetretene Forderungen auf den Kunden über.

9. Beanstandungen, die sich auf offensichtliche und bei sorgfältiger Prüfung erkennbare Mängel über Umfang oder Qualität unserer Lieferungen und Leistungen beziehen, müssen unverzüglich, spätestens innerhalb einer Ausschlussfrist von acht Tagen nach Eintreffen der Ware beim Kunden oder bei dem von ihm Benannten, schriftlich bei uns, nicht bei unseren Vertretern, eingegangen sein. Geringe Abweichungen in den Dimensionen und Ausführungen im Rahmen der technisch vorgegebenen Toleranzen berechtigen nicht zu Reklamationen. Die Rücksendung etwa beanstandeter Ware hat nur nach unserer vorherigen schriftlichen Einwilligung zu erfolgen.

Bei berechtigter und fristgemäßer Mängelrüge beheben wir den Mangel im Wege der Nacherfüllung nach unserer Wahl durch die Beseitigung des Mangels, die Lieferung einer mangelfreien Sache oder gewähren eine Gutschrift über den berechneten Minderwert.

Wir sind berechtigt, nach den gesetzlichen Bestimmungen eine Nacherfüllung zu verweigern. Im Fall der Verweigerung der Nacherfüllung, des Fehlschlagens oder ihrer Unzumutbarkeit für den Kunden, ist dieser zum Rücktritt gemäß den Bestimmungen der folgenden Sätze berechtigt. Zum Rücktritt vom Vertrag - soweit ein Rücktritt nicht gesetzlich ausgeschlossen ist - ist der Kunde erst nach erfolglosem Ablauf einer von ihm gesetzlich angemessenen Frist zur Nacherfüllung berechtigt, es sei denn, die Frist wäre nach den gesetzlichen Bestimmungen entbehrlich (§§ 281 Abs. 2, 323 Abs. 2, 440, 441 Abs. 1 BGB).

Im Fall des Rücktritts haftet der Kunde für Verschlechterung, Untergang und nicht gezogene Nutzungen für jedes fahrlässige und vorsätzliche Verschulden. Für etwaige Schadensersatz- und Aufwendungsersatzansprüche des Kunden gelten die Bestimmungen in Ziffer 10.

Im Fall des arglistigen Verschweigens eines Mangels oder im Fall der Übernahme einer Beschaffenheitsgarantie der Sache zum Zeitpunkt des Gefahrübergangs im Sinne von § 444 BGB (Erklärung des Verkäufers, dass der Kaufgegenstand bei Gefahrübergang eine bestimmte Eigenschaft hat und dass der Verkäufer verschuldensunabhängig für alle Folgen ihres Fehlens einstehen will), richten sich die Rechte des Kunden ausschließlich nach den gesetzlichen Bestimmungen.

Wir sind - neben den gesetzlichen Verweigerungsgründen - zur Verweigerung der Nacherfüllung auch dann und solange berechtigt, wie uns der Kunde nicht auf unsere Aufforderung hin die beanstandete Ware oder ein Muster zugesandt hat; ein Rücktrittsrecht steht dem Kunden wegen einer solchen Verweigerung nicht zu. Wir sind nicht zur Nacherfüllung verpflichtet, wenn ohne unsere Zustimmung Eingriffe oder Änderungen an der Ware vorgenommen wurden, es sei denn, der Kunde weist nach, daß der Mangel nicht durch diese Eingriffe oder Änderungen verursacht wurde.

Die Verjährungsfrist für Mängelansprüche beträgt ein Jahr; bei einer Sache, die entsprechend ihrer üblichen Verwendungsweise für ein Bauwerk verwendet worden ist und dessen Mangelhaftigkeit verursacht hat, zwei Jahre. Die Regeln der §§ 478, 479 BGB zum Rückgriff in der Lieferantenkette bleiben unberührt.

10. Im Fall einer vorvertraglichen, vertraglichen oder außervertraglichen Pflichtverletzung, auch bei einer mangelhaften Lieferung, unerlaubten Handlung und Produzentenhaftung, haften wir auf Schadens- und Aufwendungsersatz - vorbehaltlich weiterer vertraglicher oder gesetzlicher Haftungsvoraussetzungen - nur im Fall des Vorsatzes, der groben Fahrlässigkeit sowie im Fall der leicht fahrlässigen Verletzung einer wesentlichen Vertragspflicht (Vertragspflicht, deren Verletzung die Erreichung des Vertragszweckes gefährdet). Jedoch ist unsere Haftung - ausgenommen der Fall des Vorsatzes - auf den bei Vertragsschluss voraussehbaren vertragstypischen Schaden beschränkt. Die Geltendmachung nutzloser Aufwendungen durch den Käufer ist unzulässig.

Außerhalb der Verletzung wesentlicher Pflichten ist unsere Haftung für leichte Fahrlässigkeit ausgeschlossen, in jedem Fall aber auf die Höhe des Kaufpreises beschränkt.

Ein Anspruch des Kunden oder eines Dritten auf Zahlung einer Vertragsstrafe ist ausgeschlossen.

Für Verzögerungsschäden haften wir bei leichter Fahrlässigkeit nur in Höhe von bis zu 5 % des mit uns vereinbarten Kaufpreises.

Die genannten Haftungsausschlüsse und -beschränkungen gelten nicht bei Übernahme einer Garantie für die Beschaffenheit der Sache im Sinne des § 444 BGB im Fall des arglistigen Verschweigens des Mangels, im Fall von Schäden wegen der Verletzung des Lebens, des Körpers oder der Gesundheit sowie im Fall einer zwingenden Haftung nach dem Produkthaftungsgesetz.

Sämtliche Schadensersatzansprüche gegen uns, gleich aus welchem Rechtsgrund, verjähren spätestens nach einem Jahr seit Ablieferung der Sache an den Kunden, im Fall der deliktischen Haftung ab Kenntnis oder grob fahrlässiger Unkenntnis der den Anspruch begründenden Umstände und der Person des Ersatzpflichtigen. Diese Regelung gilt nicht im Fall einer Haftung für Vorsatz sowie im Fall der Übernahme einer Garantie für Beschaffenheit einer Sache, im Fall des arglistigen Verschweigens eines Mangels sowie im Fall von Schäden der Verletzung des Lebens, des Körpers oder der Gesundheit und im Fall einer zwingenden Haftung nach dem Produkthaftungsgesetz. Etwaige kürzere Verjährungsfristen haben Vorrang.

11. Wir sind berechtigt, die bezüglich der Geschäftsbeziehung oder im Zusammenhang mit dieser erhaltenen Daten über den Käufer, gleich ob diese vom Käufer selbst oder von Dritten stammen, im Sinne des Bundesdatenschutzgesetzes zu verarbeiten und zu speichern.

12. Erfüllungsort für Lieferung und Zahlung ist Menden/Sauerland. Gerichtsstand für alle Streitigkeiten, auch bei Wechseln und Schecks, ist das Amtsgericht Menden oder nach unserer Wahl das Landgericht Arnsberg, ohne Rücksicht auf den Wert des Streitgegenstandes. Wir sind aber auch berechtigt, den Auftraggeber an seinem Sitz zu verklagen.

Es gilt ausschließlich deutsches Recht. Die Anwendung der internationalen Kaufgesetze ist ausgeschlossen. Sollten aus irgendeinem Grunde einzelne Bestimmungen unserer Bedingungen unwirksam sein, so wird die Wirksamkeit und Verbindlichkeit der anderen Bestimmungen nicht davon berührt. Der Kunde ist vielmehr damit einverstanden, dass die unwirksame Bestimmung durch eine wirksame ersetzt wird, die der unwirksamen Bestimmung von ihrem wirtschaftlichen Sinn her nahe kommt.

13. Die Preise der Produkte aus Messing und Kupfer unterliegen gewissen Schwankungen, die sich an den jeweiligen DEL-Notierungen orientieren. Die Preise unserer Messingartikel basieren auf einer DEL-Notierung von € 150,- für Ms 58, die unserer Kupferprodukte auf einem DEL-Wert für Elektrolytkupfer von € 200,-.

Bei einer Veränderung dieser Kurse um mehr als € 15,- nach oben oder unten wird pro 15 Punkte ein fünfprozentiger Zu- oder Abschlag angerechnet. Für die Kalkulation der Zu- oder Abschläge wird jeweils die DEL-Notiz des Datums zu Grunde gelegt, an dem der Auftrag bei uns eingegangen ist.

Stand: Januar 2010



#### **QR-Code**

Mit dem QR-Code haben Sie direkten Zugang zu unseren Produkten im Internet.

Weitere Informationen zum QR-Code finden Sie auf unseren Internetseiten unter [www.obo.de](http://www.obo.de).

#### **OBO Bettermann GmbH & Co. KG**

Postfach 1120  
D-58694 Menden

#### **Kundenservice Deutschland**

Tel. 0 23 73/89-15 00  
Fax 0 23 73/89-77 77  
E-Mail: [info@obo.de](mailto:info@obo.de)

[www.obo.de](http://www.obo.de)